



TRENCHLESS EQUIPMENT SPECIALISTS

MANUAL DE PARTES

**Tuneladora
Máquina con ruedas
960B**

BH S/N: 29800

No. de Publicación 050036A

Rev No. 060929

Akkerman Inc. 58256 266th Street Brownsdale, MN 55918
Phone: 507-567-2261 Fax: 507-567-2605 email: akk@akkerman.com

SERVICE • RELIABILITY • INNOVATION

Introducción

Este manual de partes incluye ilustraciones para el ensamble de la Tuneladora Akkerman (TBM). El objetivo de las ilustraciones de este manual es mostrar la construcción típica de las diferentes partes. Es posible que los detalles de algunas de las partes que aquí se ilustran no representen exactamente su apariencia real, pero le ayudarán a identificar las partes que realizan las mismas funciones. Puede adquirir copias adicionales de este manual con el Departamento de Soporte de Productos de Akkerman o puede descargar el manual del sitio de Akkerman en www.akkerman.com.

La TBM está formada por el cabezal de excavación, el dispositivo del cabezal cortante (cabezal de tierra, cabezal de la barra cuádruple de carburo), la banda transportadora y la base del láser. Las Tuneladoras están articuladas y cuentan con dirección hidráulica para moverlas en cualquier sentido. Las TBM tienen potentes motores hidráulicos que hacen rotar un tambor interno. El dispositivo de cabezal cortante está conectado al tambor. Al rotar, los dientes del dispositivo excavan la tierra y los desechos caen dentro del tambor. Las cucharas del tambor elevan los desechos hasta una banda transportadora que los transfiere a la unidad de acarreo para su remoción. Las aspas de torsión, de operación manual o hidráulica, evitan que la máquina ruede. Con el uso adecuado del láser se puede cumplir con los requisitos de alineación y nivelación más estrictos a lo largo de toda la instalación de conductos.

UBICACIÓN DE LAS PARTES

Este manual de partes está organizado en 13 secciones para ayudarle a encontrar con rapidez la información sobre las partes. En la primera página de cada sección aparece una lista de los ensambles que aparecen en dicha sección.

También se incluye un Índice alfabético en la Sección 12, donde se indican los números de página de los ensambles específicos. Si conoce el número de la parte, puede usar el Índice numérico de la Sección 13 para encontrar el número de página del ensamble.

UTILICE PARTES AKKERMAN GENUINAS

El uso de partes distintas a las partes genuinas de Akkerman puede afectar la eficiencia de rendimiento de la Tuneladora. SIEMPRE debe utilizar partes Akkerman genuinas.

PEDIDOS DE PARTES

Para hacer pedidos de una manera rápida, precisa y confiable, llame al (800) 533-0386 / (507) 567-2261 o envíe un fax al (507) 567-2605, con la siguiente información:

1. Número de modelo
2. Número de serie
3. Número de parte, descripción y cantidad
4. Preferencias para el embarque

MEDIDAS

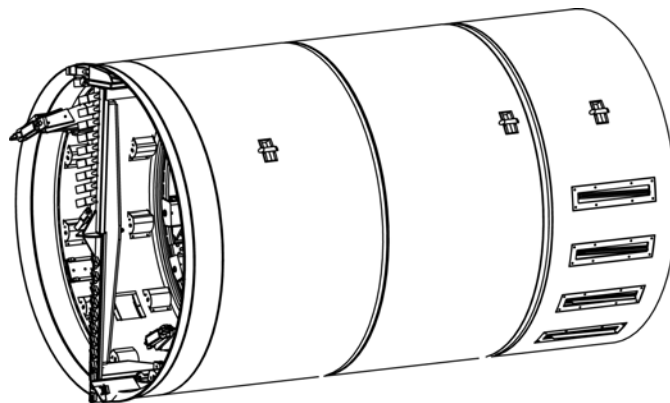
La unidad de medición que se emplea en este manual es la pulgada, a menos que se indique de otra forma.

ESPECIFICACIONES DEL HERRAJE

Todos los productos Akkerman están ensamblados con pernos, tuercas y arandelas SAE Grado 8. Cuando repare la unidad o reemplace los herrajes de sujeción, utilice SIEMPRE partes afines.

Si encuentra algún error en este manual o conoce alguna manera de mejorar los procedimientos, le agradeceremos que lo haga de nuestro conocimiento. Puede enviar sus comentarios por correo electrónico desde el sitio de Internet de Akkerman (página de contacto - Contact Us) o puede enviarlos por correo a: Akkerman Inc., Atención: Publicaciones Técnicas (Technical Publications), 58256 266th Street, Brownsdale, MN 55918.

Akkerman Inc. se reserva el derecho a mejorar sus productos sin previo aviso u obligación.



Tuneladora 960

NOTAS



Contenido

Información General	1
Etiquetas	2
Partes estructurales	3
Controles del operador	4
Partes eléctricas	5
Sistema hidráulico	6
Válvulas	7
Motores	8
Bombas	9
Cilindros	10
Varios / Bandas transportadoras	11
Índice alfabético	12
Índice numérico	13

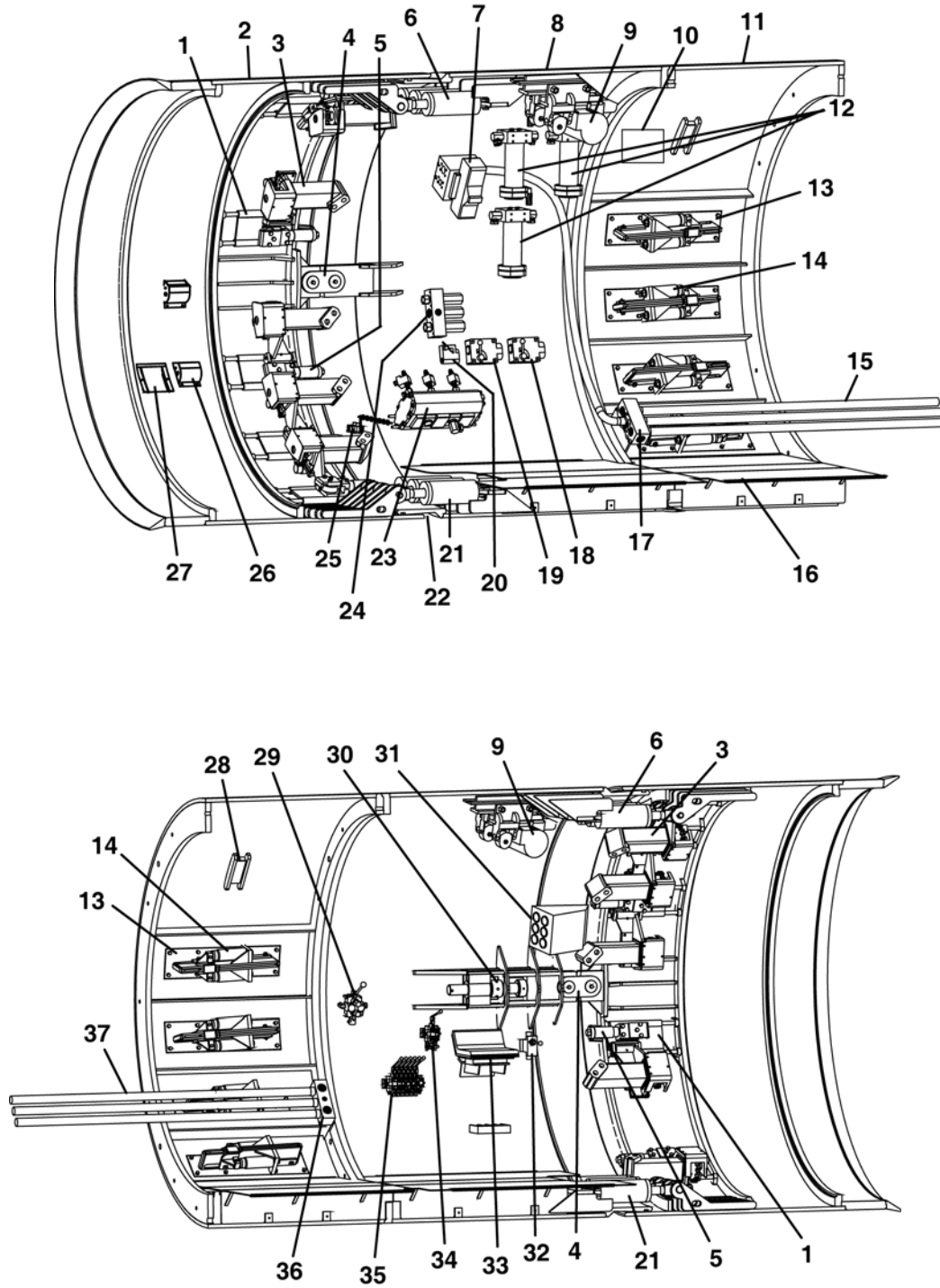
NOTAS



Información General

Terminología	1
Tuneladora	1
Válvula de control de la TBM	3
Tablero de medidores	3
Dispositivos del cabezal cortante	
Cabezal cortante de tierra	4
Cabezal de la barra cuádruple de carburo	4
Banda transportadora	
Banda 2415 / 2418	5
Base del láser	6

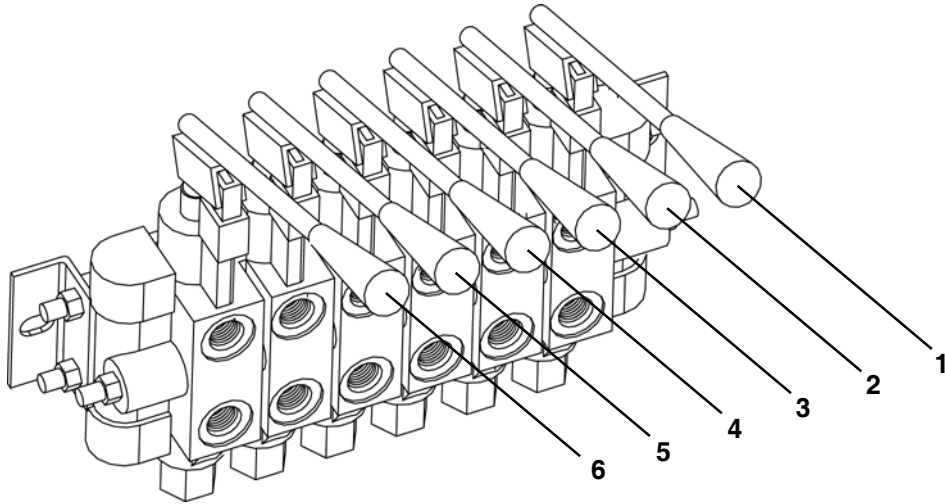
TUNELADORA



Terminología de la Tuneladora (cont.)

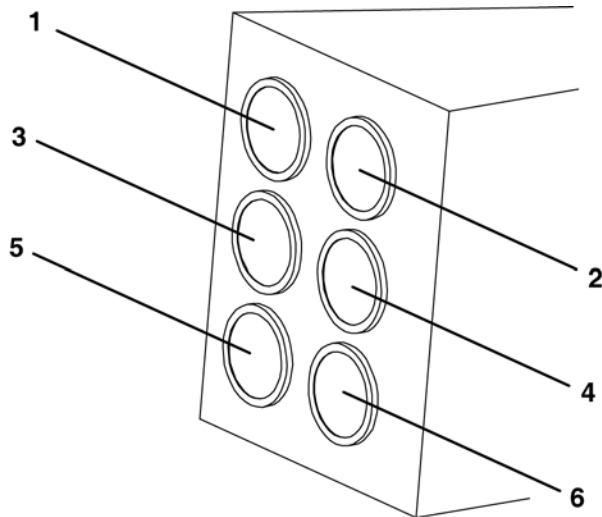
1. Ensamble de avance
2. Ensamble del tambor frontal y el motor
3. Motor de impulso
4. Biela de la dirección
5. Cilindro de avance
6. Cilindro de dirección (Superior)
7. Válvula de motor
8. Ensamble del tambor medio
9. Unidad de elevación de la banda transportadora
10. Sistema de detección de gases
11. Ensamble del tambor de aspas para polvo
12. Filtros de presión
13. Ensamble de las aspas para polvo
14. Cilindro de las aspas para polvo
15. Mangueras de retorno
16. Ensamble del suelo
17. Múltiple de retorno
18. Control de velocidad de la banda transportadora
19. Control de velocidad del tambor interno
20. Control de velocidad del selector
21. Cilindro de dirección (Inferior)
22. Articulación de la dirección
23. Distribuidor de caudal
24. Múltiple de abastecimiento
25. Válvula de seguridad de la banda transportadora
26. Rodillo del tambor
27. Cuchara para polvo
28. Cámara de elevación
29. Control de impulso de la banda transportadora
30. Ajuste de la dirección (Lado a Lado)
31. Tablero de medidores
32. Control de rotación del tambor interno
33. Asiento del operador
34. Control de grado/alineación
35. Válvula de control de la TBM
36. Múltiple de abastecimiento
37. Mangueras de abastecimiento

VÁLVULA DE CONTROL DE LA TBM



- | | | |
|---|--------------------------------------|--------------------------------------|
| 1. Avance del tambor interno | 3. Cilindros de dirección | 6. Cilindros de las aspas para polvo |
| 2. Unidad de elevación de la banda transportadora | 4. Auxiliar | |
| | 5. Cilindros de las aspas para polvo | |

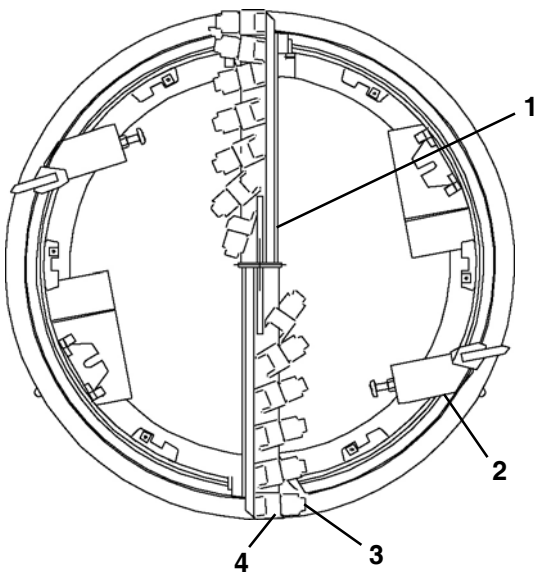
TABLERO DE MEDIDORES



- | | | |
|-----------------------------|------------------------------|-------------------------------|
| 1. Dirección superior - PSI | 3. Piloto - PSI | 6. Banda transportadora - PSI |
| 2. Dirección inferior - PSI | 4. Rotación del tambor - PSI | |
| | 5. Auxiliar - PSI | |

DISPOSITIVOS DEL CABEZAL CORTANTE

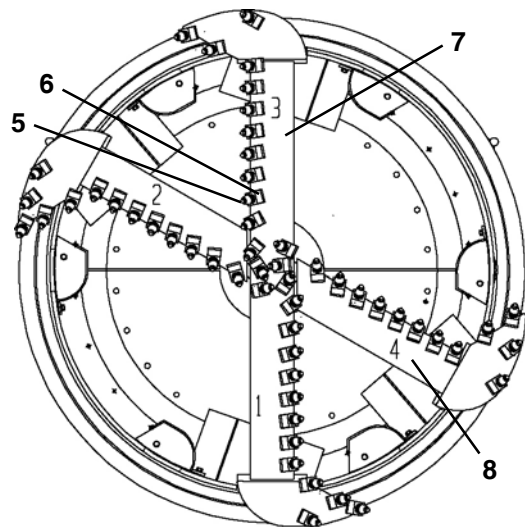
Cabezal cortante de tierra



Cabezal cortante de tierra

1. Barra del barreno
2. Barreno ajustable
3. Barreno dentado
4. Cámara dentada

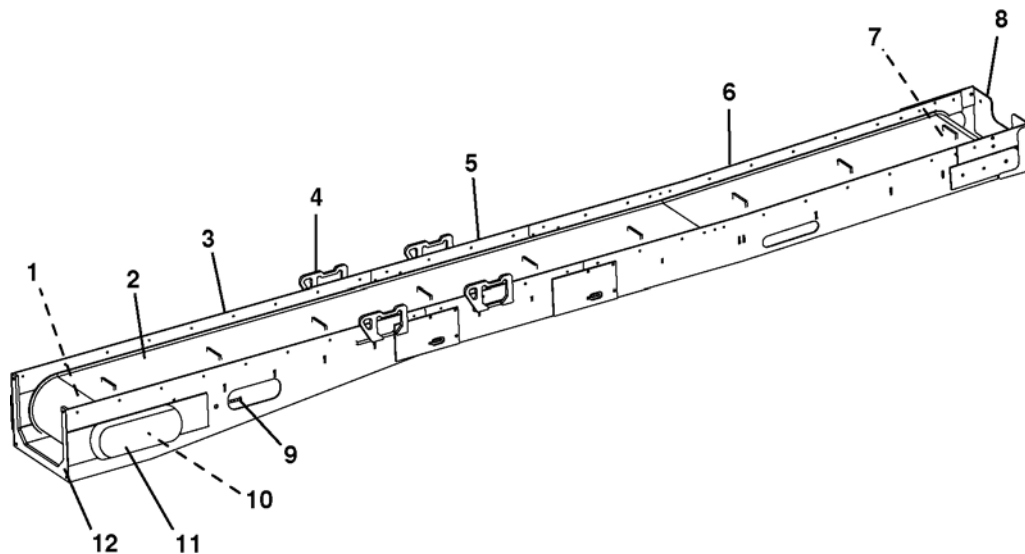
Cabezal de la barra cuádruple de carburo



Cabezal de la barra cuádruple de carburo

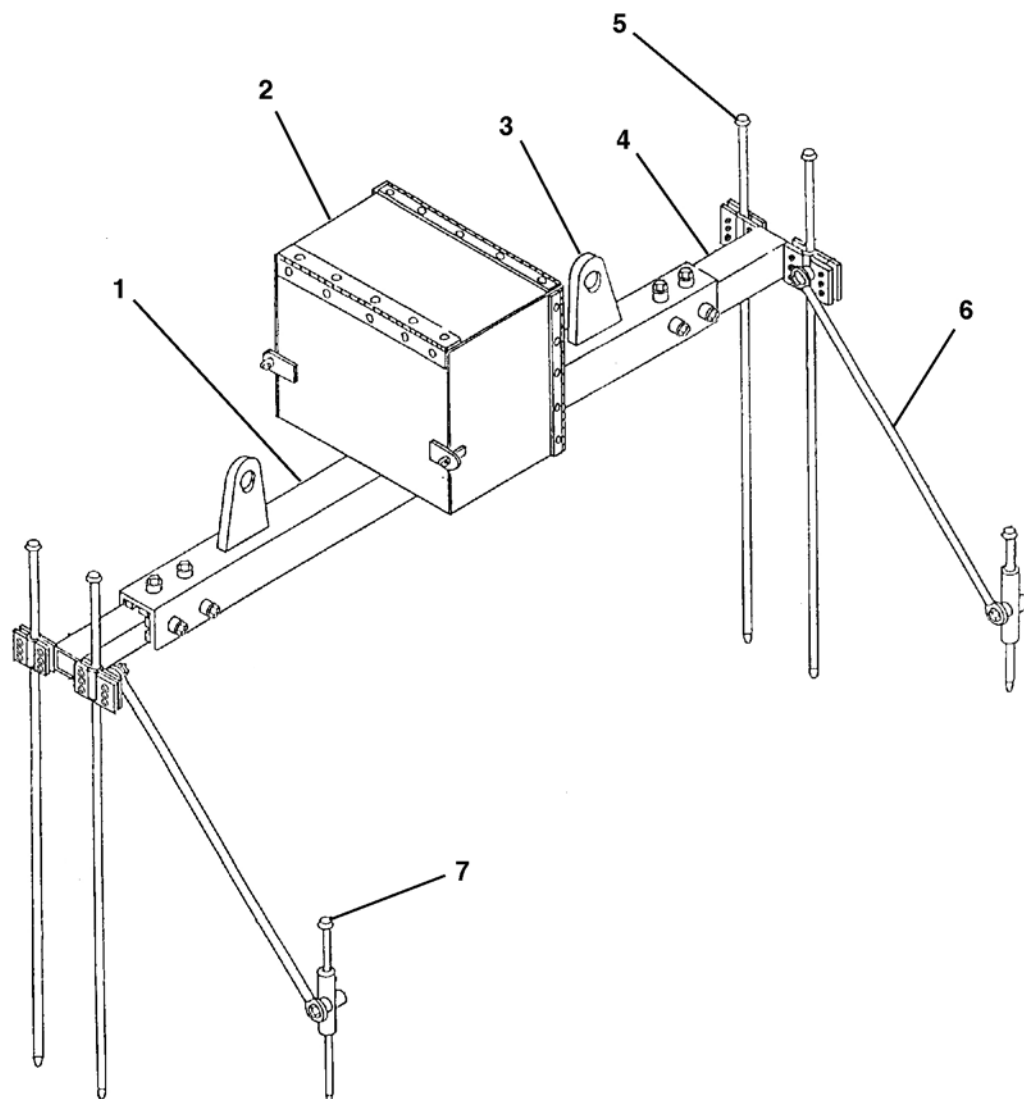
5. Diente de carburo
6. Soporte del diente
7. Estructura soldada de la barra del barreno
8. Estructura soldada de la barra cuádruple

TRANSPORTADORA - BANDA



- | | | |
|--|--|--|
| 1. Ensamble del sistema del motor de impulso | 6. Ensamble del sistema de alimentación | 11. Cubierta de la cadena de la banda transportadora |
| 2. Bandas | 7. Ensamble del rodillo frontal | 12. Soporte del extremo libre del sistema de impulso |
| 3. Ensamble del sistema de impulso | 8. Protección contra el polvo | 13. Cadena de seguridad (no se muestra) |
| 4. Abrazadera del elevador | 9. Tornillo de ajuste de tensión de la banda | |
| 5. Ensamble del sistema de extensión | 10. Ensamble del motor de impulso y el rodillo | |

BASE DEL LÁSER



1. Marco ajustable
2. Ensamble de la caja del láser
3. Abrazadera del elevador
4. Tubo de corredera

5. Poste largo
6. Tubo de soporte
7. Poste corto

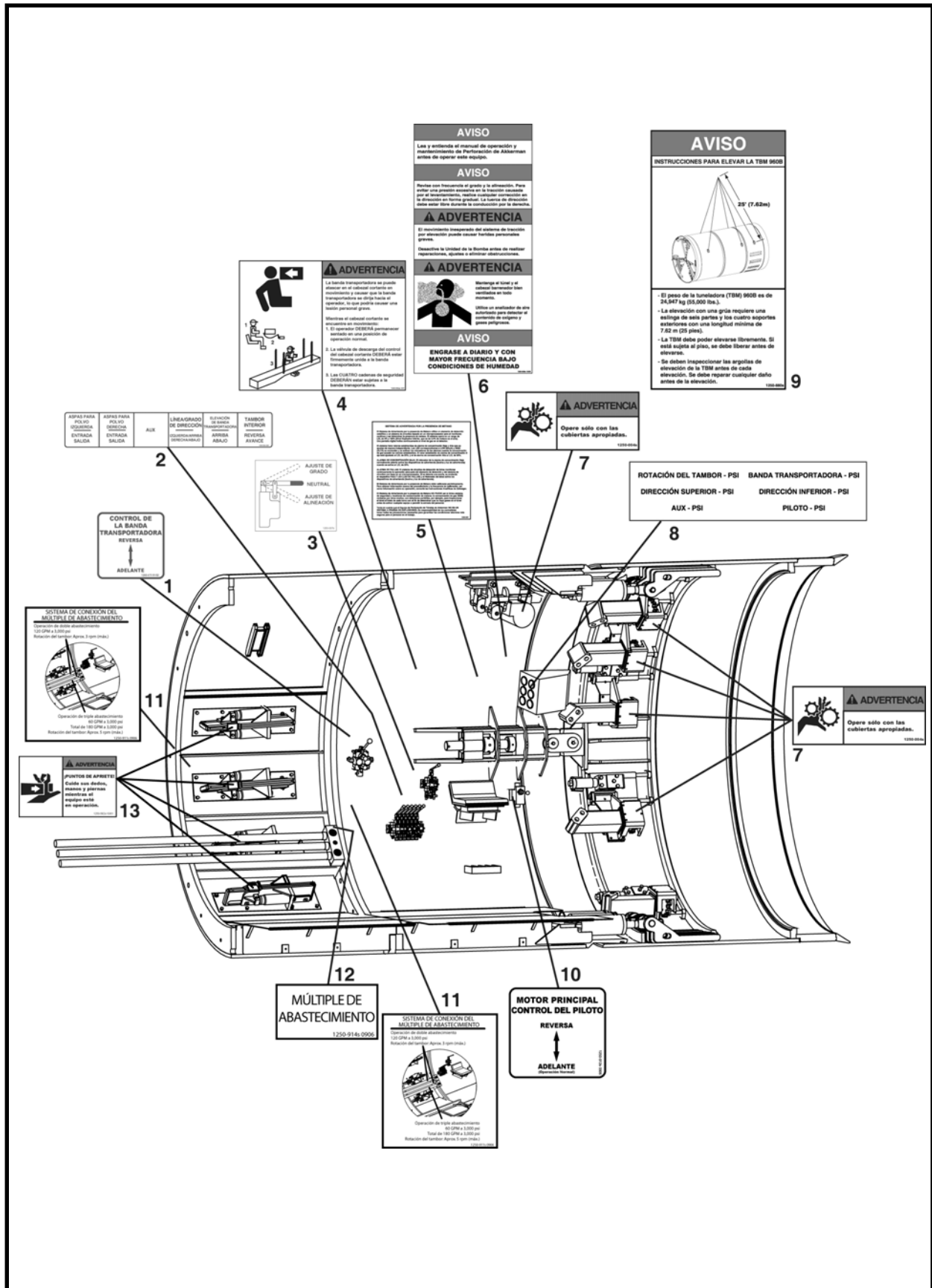
NOTAS



Etiquetas

Tuneladora	1
Lado izquierdo	1
Lado derecho	3
Banda transportadora	
Banda 2415 / 2418	5
Base del láser	6
Caja del cabezal	7

ETIQUETAS DE LA TUNELADORA LADO IZQUIERDO

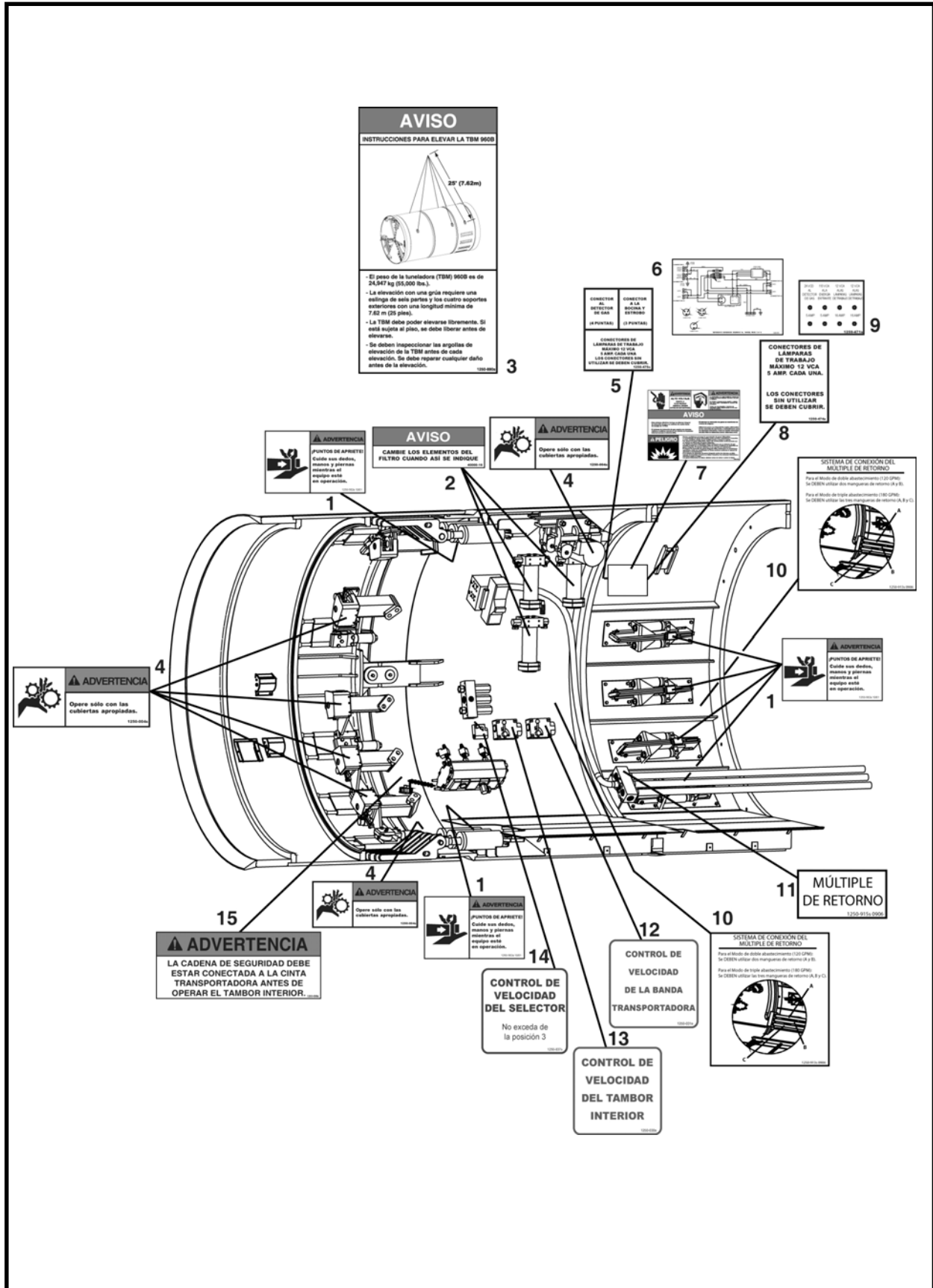


ETIQUETAS DE LA TUNELADORA
LADO IZQUIERDO

PARTIDA	CANT.	NO. PARTE	DESCRIPCIÓN
1	1	1250-573s	ETIQUETA, Control de la banda transportadora
2	1	1250-650s	ETIQUETA, Válvula de control
3	1	1250-007s	ETIQUETA, Control de grado/alineación
4	1	1250-532as	ETIQUETA, Advertencia, Oscilación de la banda transportadora
5	1	1250-581s	ETIQUETA, Sistema de advertencia de presencia de metano
6	1	1250-859s	ETIQUETA, Aviso de advertencia de la TBM
7	5	1250-004s	ETIQUETA, Advertencia, Las protecciones deben estar en su lugar
8	1	1250-910s	ETIQUETA, Tablero de medidores
9*	3	1250-880s	ETIQUETA, Aviso, Instrucciones de levantamiento
10	1	1250-912s	ETIQUETA, Control del piloto del motor principal
11	2	1250-911s	ETIQUETA, Sistema de conexión del múltiple de abastecimiento
12	1	1250-914s	ETIQUETA, Múltiple de abastecimiento
13	4	1250-562s	ETIQUETA, Advertencia, Puntos de apriete

* Ubicada en el exterior de la TBM, junto a las cámaras de elevación.

ETIQUETAS DE LA TUNELADORA LADO DERECHO

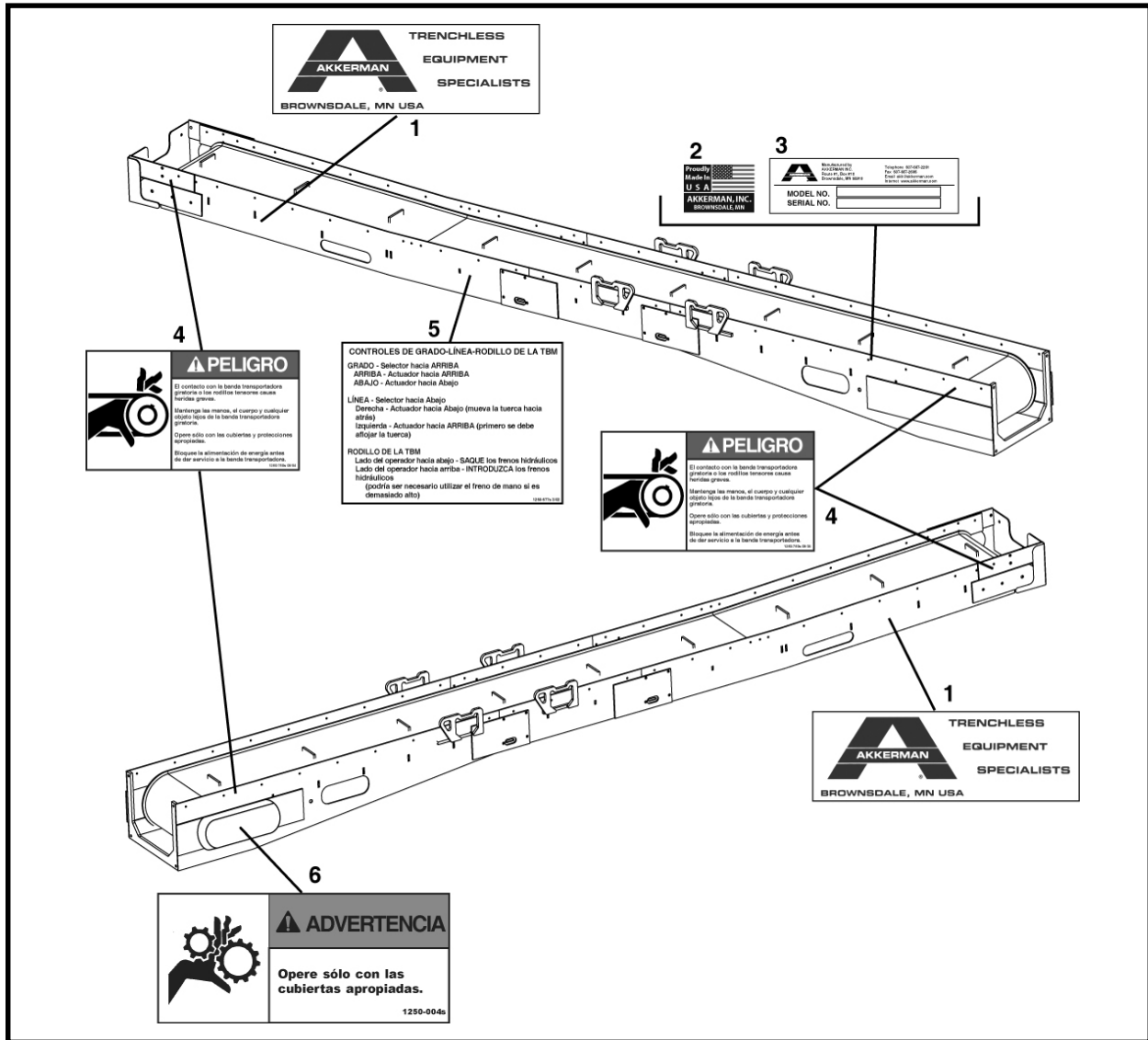


**ETIQUETAS DE LA TUNELADORA
LADO DERECHO**

PARTIDA	CANT.	NO. PARTE	DESCRIPCIÓN
1	6	1250-562s	ETIQUETA, Advertencia, Puntos de apriete
2	3	40000-16s	ETIQUETA, Aviso, Elemento del filtro
3*	3	1250-880-29800s	ETIQUETA, Aviso, Instrucciones de levantamiento
4	6	1250-004s	ETIQUETA, Advertencia, Las protecciones deben estar en su lugar
5	1	1250-475s	ETIQUETA, Designador de conectores
6	1	1250-470s	ETIQUETA, Diagrama esquemático
7	1	1250-478s	ETIQUETA, Advertencia de peligro, Detección de gases
8	1	1250-474s	ETIQUETA Amperaje máx. de la lámpara de trabajo
9	1	1250-471s	ETIQUETA, Localizador de fusibles
10	2	1250-913s	ETIQUETA, Sistema de conexión del múltiple de retorno
11	1	1250-915s	ETIQUETA, Múltiple de retorno
12	1	1250-031s	ETIQUETA, Control de velocidad de la banda transportadora
13	1	1250-030s	ETIQUETA, Control de velocidad del tambor interno
14	1	1250-837s	ETIQUETA, Control de velocidad del selector
15	1	1250-006s	ETIQUETA, Advertencia, Conexión de la cadena de seguridad

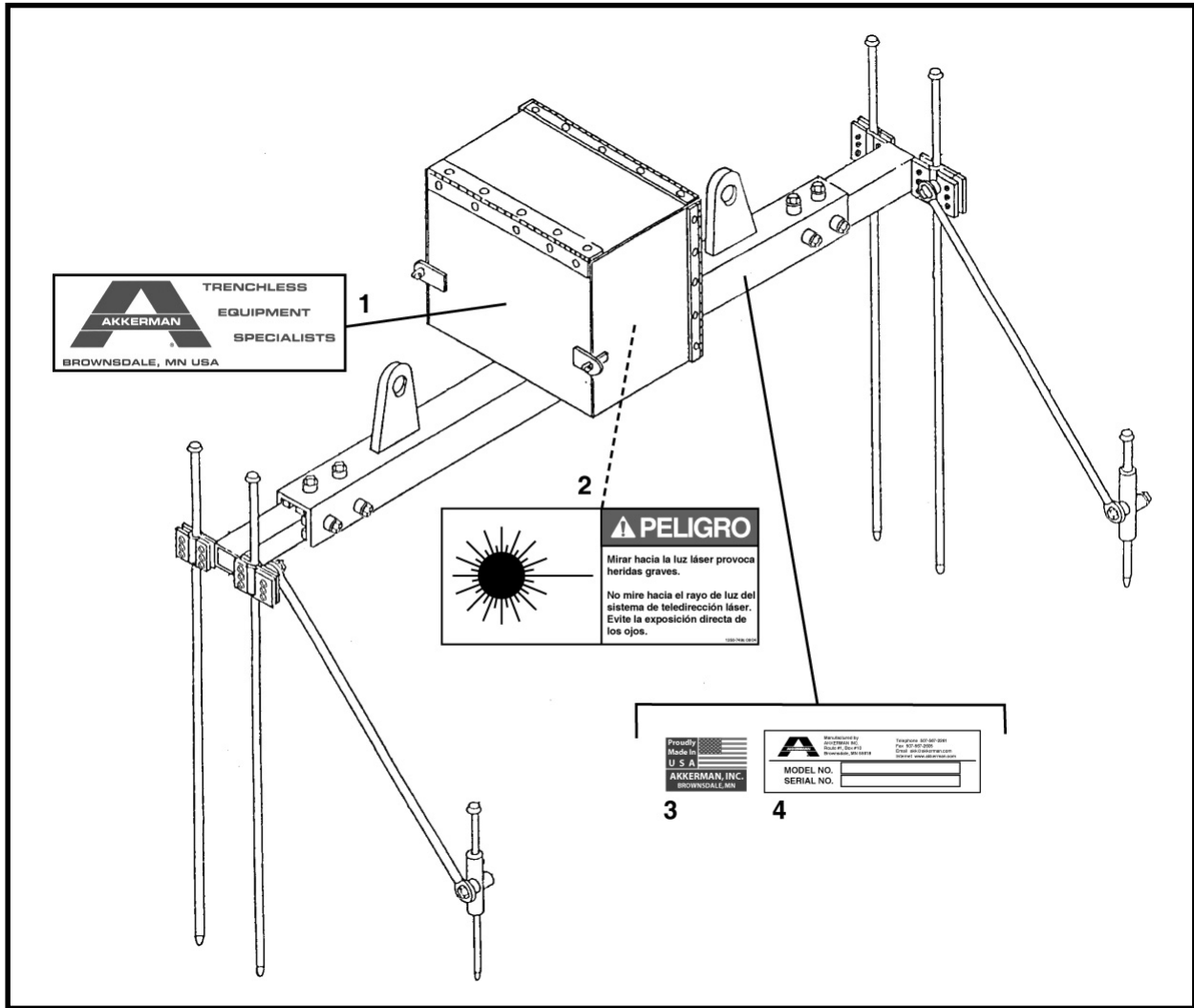
* Ubicada en el exterior de la TBM, junto a las cámaras de elevación.

ETIQUETAS DE LA BANDA TRANSPORTADORA 2415 / 2418



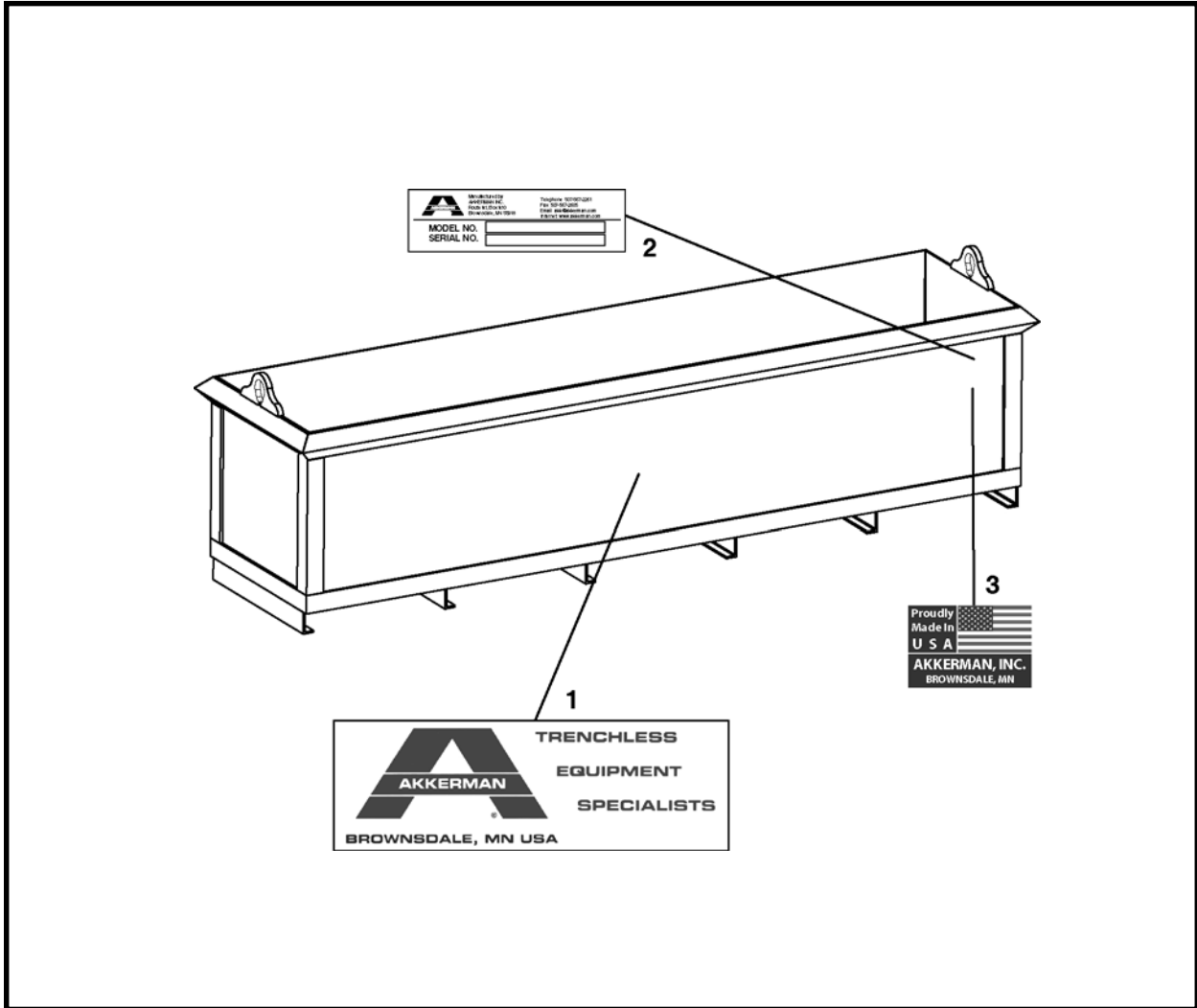
PARTIDA	CANT.	NO. PARTE	DESCRIPCIÓN
1	2	1250-547	ETIQUETA, Akkerman, Grande
2	1	1250-544	ETIQUETA, Hecho en EE.UU.
3	1	PLACA	REF., Número de serie
4	4	1250-750	ETIQUETA, Peligro, Banda transportadora rotatoria
5	1	1250-577	ETIQUETA, Controles de dirección de la TBM
6	1	1250-004	ETIQUETA, Advertencia, Las protecciones deben estar en su lugar

ETIQUETAS DE LA BASE DEL LÁSER



PARTIDA	CANT.	NO. PARTE	DESCRIPCIÓN
1	2	1250-547	ETIQUETA, Akkerman, Grande
2	2	1250-749	ETIQUETA, Peligro, Rayo láser
3	1	1250-544	ETIQUETA, Hecho en EE.UU.
4	1	PLACA	REF., Número de serie

ETIQUETAS DE LA CAJA DEL CABEZAL



PARTIDA	CANT.	NO. PARTE	DESCRIPCIÓN
1	2	1250-547	ETIQUETA, Akkerman, Grande
2	1	PLACA	REF., Número de serie
3	1	1250-544	ETIQUETA, Hecho en EE.UU.



Partes estructurales

Marco de la TBM

Ensamble final, F29800F	1
Ensamble del tambor frontal y el motor, 029640A	2
Ensamble del tambor interno, 029635A	3
Estructura soldada del tambor interno, 029630A	4
Ensamble del sello y la puerta del mamparo, 029673A	5
Ensamble de la corona dentada, 029682A	6
Ensamble del rodillo del tambor común, 026435A	7
Ensamble del rodillo del tambor, 011845A00	8
Ensamble de la cuchara para polvo, 006510A00	9
Ensamble de la paleta para polvo, 029681A	10
Ensamble estándar de avance del tambor, 026140A	11
Ensamble del rodillo de empuje, 001296A02	12
Ensamble del motor, 013814A00	13
Ensamble del rodillo tensor, 001231A01	14
Avance del tambor para el ensamble del motor, 026145A	15
Ensamble del rodillo de empuje, 001296A02	16
Ensamble del tambor medio, 029785A	17
Ensamble de la unidad de elevación de la banda transportadora, 012609A01	18
Ensamble del cable, 012795A00	19
Ensamble del asiento, 009992A01	20
Ensamble del tambor de aspas para polvo, 029805A	21
Ensamble hidráulico de las aspas para polvo (en sentido de las manecillas del reloj), 014600A00	22
Ensamble hidráulico de las aspas para polvo (en sentido contrario a las manecillas del reloj), 014600A00	23
Ensamble del cilindro y la biela de la dirección, 029650A	25
Ensamble del suelo, 029636A	27

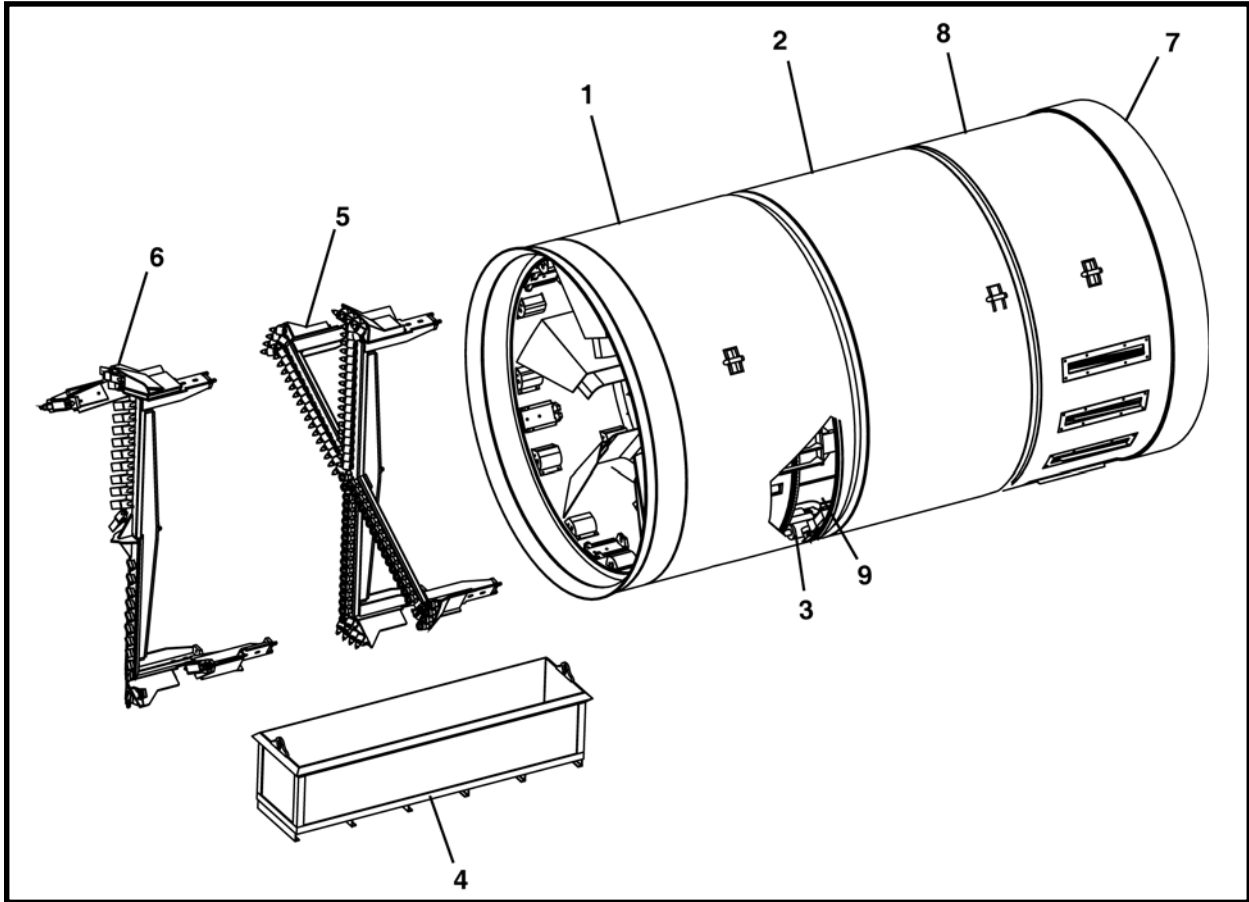
Dispositivos de la TBM

Ensamble del cabezal de tierra, 029700A	29
Ensamble del barreno ajustable, 029714A	30
Ensamble de la barra cuádruple de carburo, 029711A	31

Base del láser, FLS5866F	32
---------------------------------------	-----------

Bandas transportadoras... Refiérase a la Sección 11 “Varios/Bandas transportadoras”

ENSAMBLE FINAL, F29800F



PARTIDA	CANT.	NO. PARTE	DESCRIPCIÓN
0	1	F29800F	ENSAMBLE FINAL
1	1	** 029640A	ENSAMBLE, Tambor frontal y motor
2	1	** 029785A	ENSAMBLE, Tambor medio
3	1	** 029650A	ENSAMBLE, Cilindro y biela de la dirección
4	1	** 029765A	CAJA, Cabezal de excavación
5	1	** 029711A	ENSAMBLE, Cabezal de la barra cuádruple de carburo
6	1	** 029700A	ENSAMBLE, Cabezal de tierra
7	1	029786A	ADAPTADOR, Conductos
8	1	** 029805A	ENSAMBLE, Tambor de aspas para polvo
9	1	** 029636A	ENSAMBLE, Suelo
10*	1	*** 029788A	ENSAMBLE, Sistema hidráulico
11*	1	**** 016400A	ENSAMBLE, Sistema eléctrico

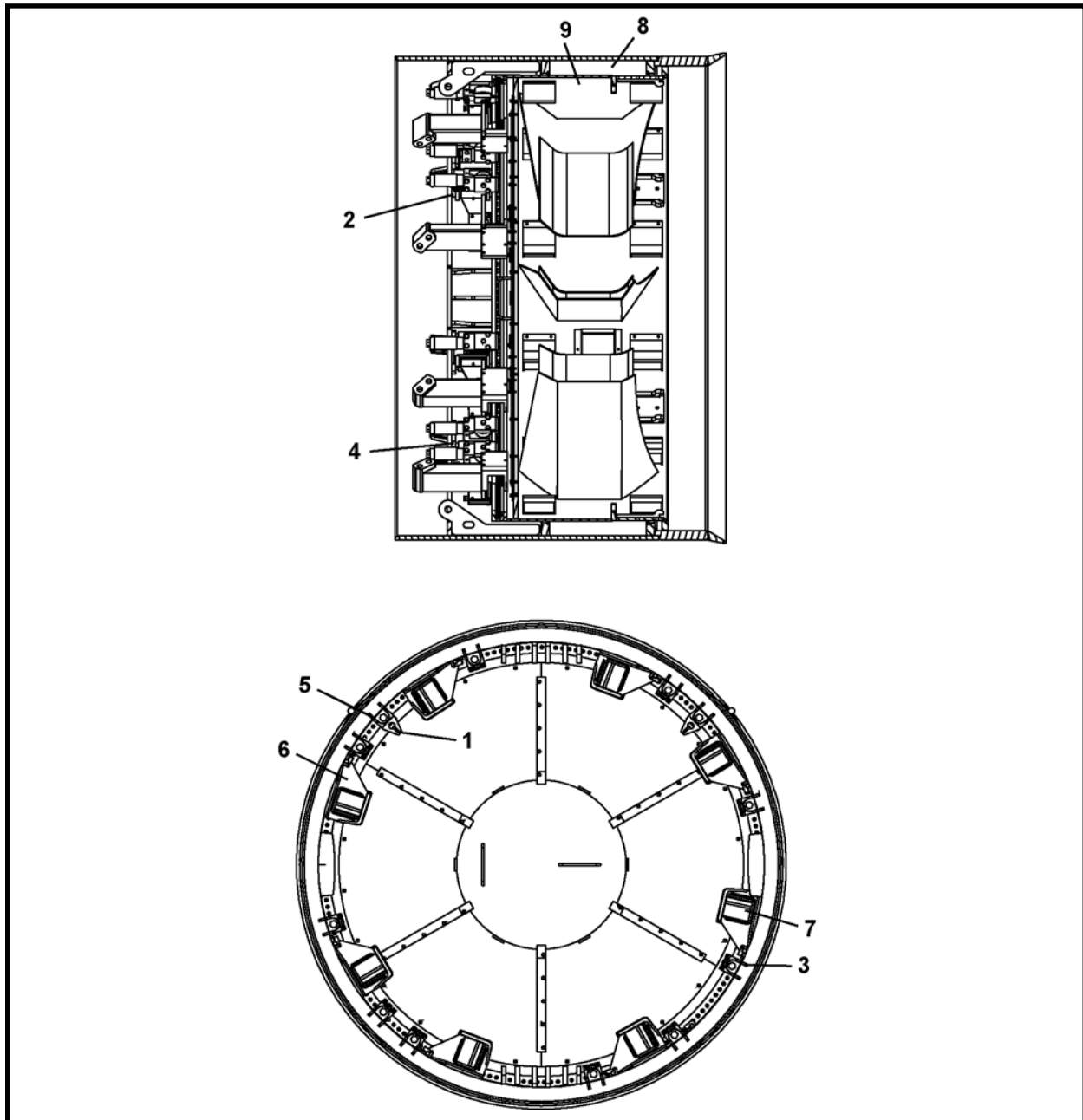
* No se muestra

** Consulte esta sección para ver el diagrama esquemático de las partes.

*** Consulte la Sección 6, Sistema hidráulico, para ver el diagrama esquemático de las partes.

**** Consulte la Sección 5, Sistema eléctrico, para ver el diagrama esquemático de las partes.

ENSAMBLE DEL TAMBOR FRONTAL Y EL MOTOR, 029640A

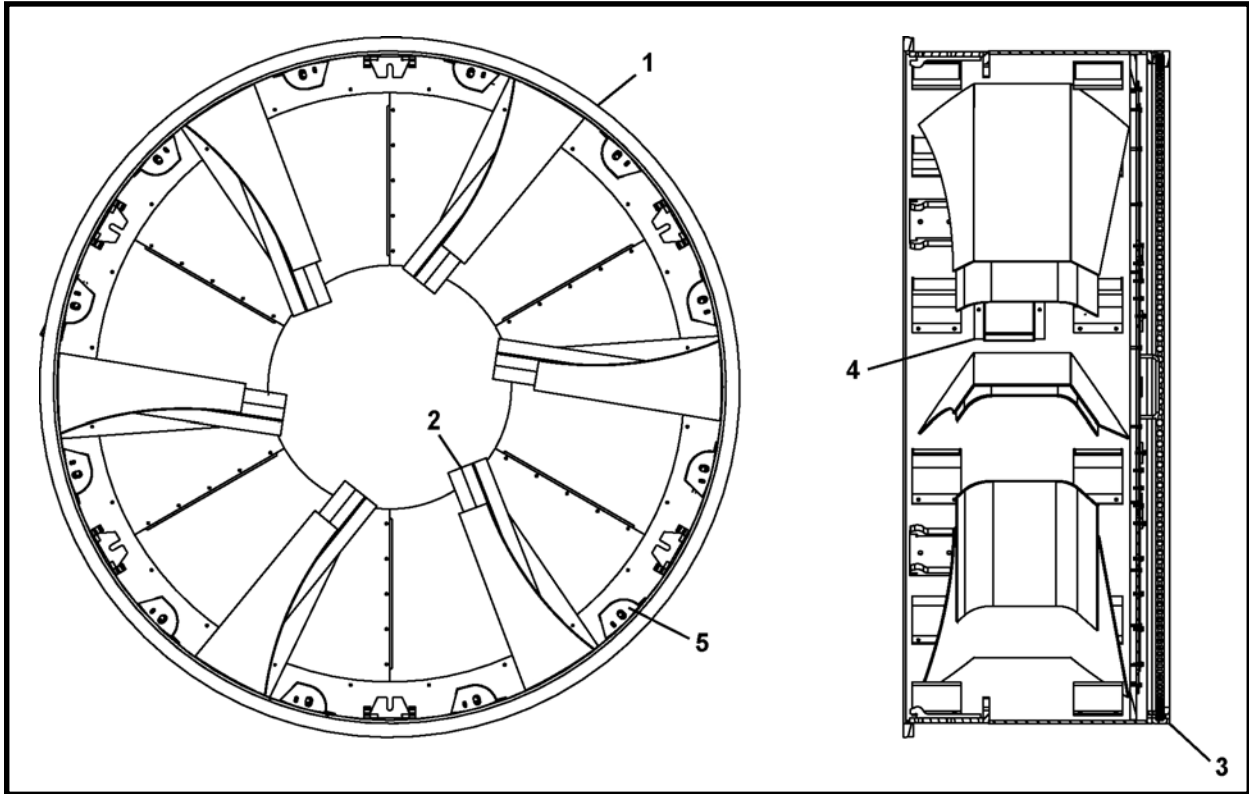


PARTIDA	CANT.	NO. PARTE	DESCRIPCIÓN
0	1	029640A	ENSAMBLE DEL TAMBOR FRONTAL Y EL MOTOR
1	2	002225P	ABRAZADERA, Retención de la banda transportadora
2	18	025223P	MONTAJE, Avance del tambor c/motor
3	9	** 026145A	AVANCE DEL TAMBOR, para el Ensamble del motor
4	6	025222P	MONTAJE, Ensamble de avance del tambor
5	3	** 026140A	ENSAMBLE, Avance del tambor
6	8	009588A00	ABRAZADERA, Motor (incluye la partida 6a)
6a*	1	P0063-001	GRASERA, Lubricación 1/4
7	8	** 013814A00	ENSAMBLE, Motor
8	1	029611A	ESTRUCTURA SOLDADA, Tambor frontal
9	1	** 029635A	ENSAMBLE, Tambor interno

* No se muestra

** Consulte esta sección para ver el diagrama esquemático de las partes.

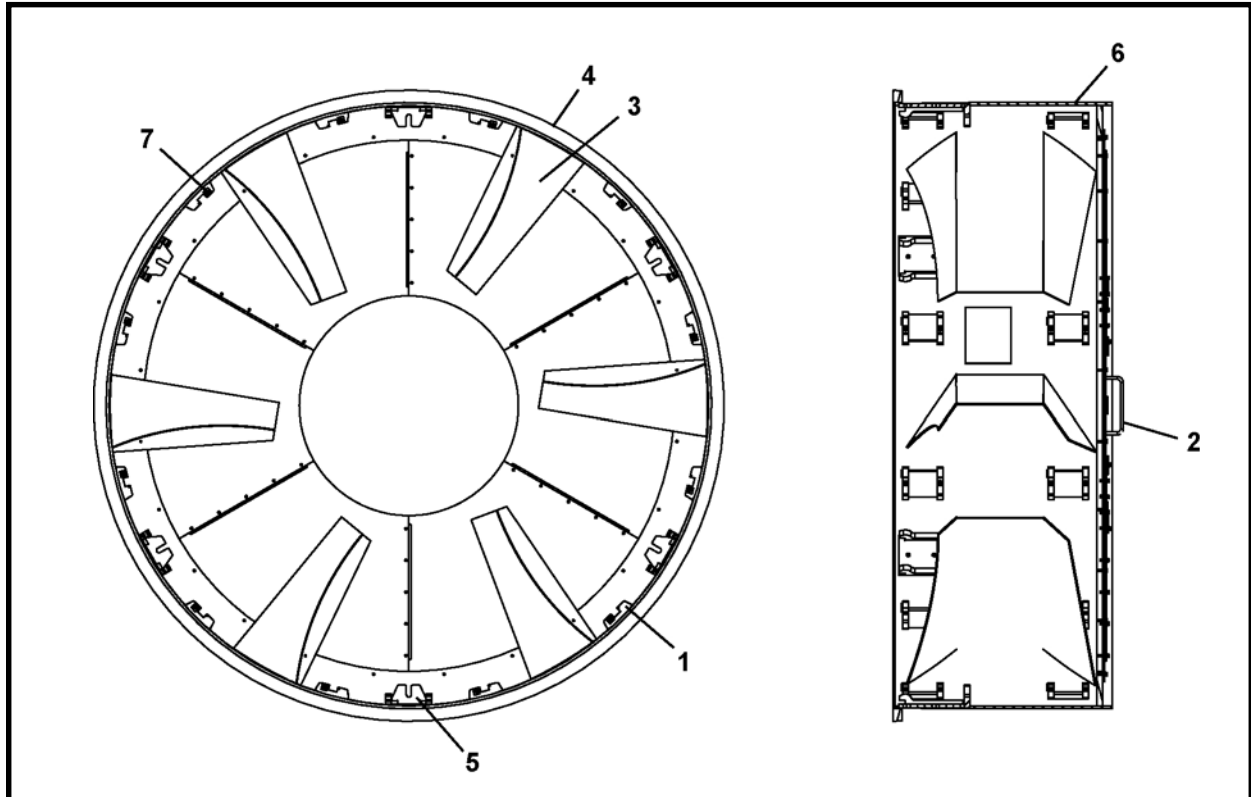
ENSAMBLE DEL TAMBOR INTERNO, 029635A



PARTIDA	CANT.	NO. PARTE	DESCRIPCIÓN
0	1	029635A	ENSAMBLE, Tambor interno
1	1	*029630A	ESTRUCTURA SOLDADA, Tambor interno
2	6	*029681A	ENSAMBLE, Paleta para polvo
3	1	*029682A	ENSAMBLE, Corona dentada
4	2	*006510A00	ENSAMBLE, Cuchara para polvo
5	24	*026435A	ENSAMBLE, Rodillo del tambor común

* Consulte esta sección para ver el diagrama esquemático de las partes.

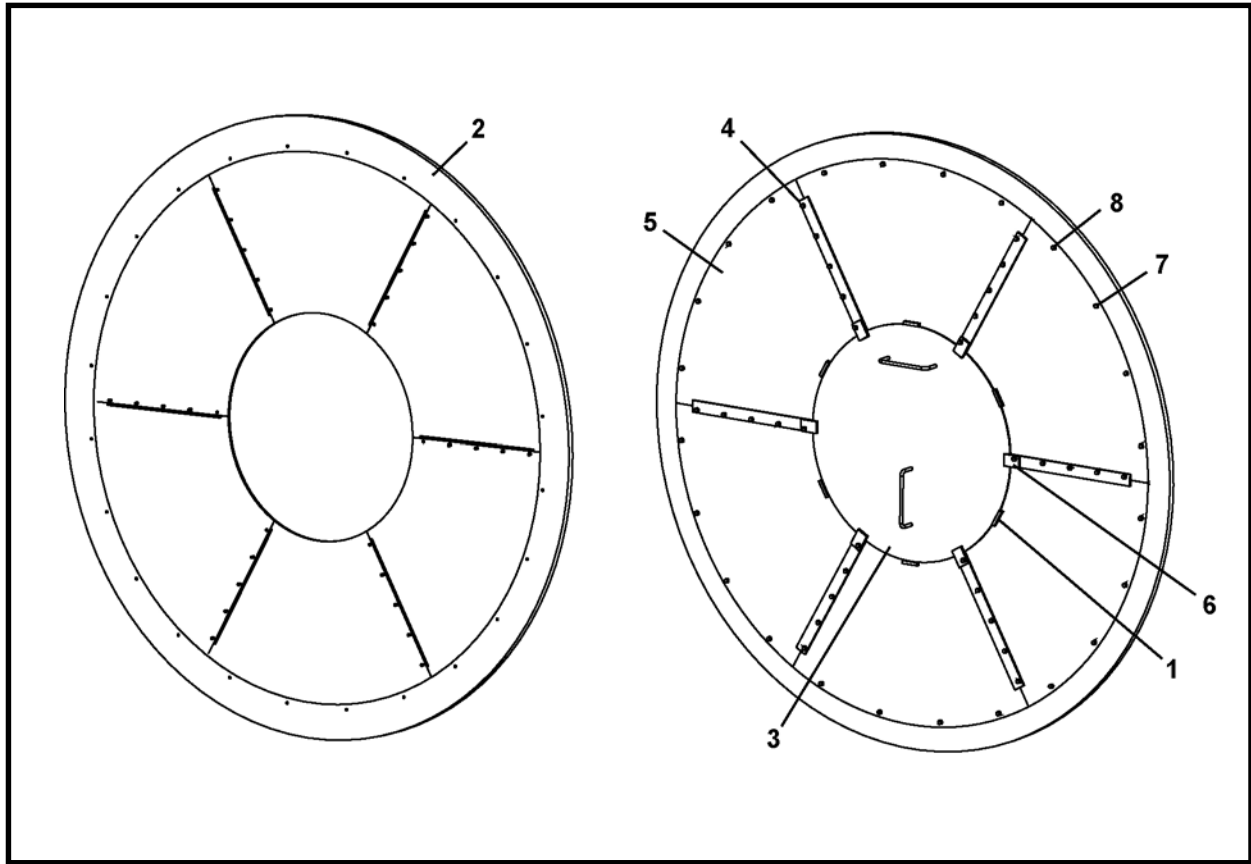
ESTRUCTURA SOLDADA DEL TAMBOR INTERNO, 029630A



PARTIDA	CANT.	NO. PARTE	DESCRIPCIÓN
0	1	029630A	ESTRUCTURA SOLDADA, Tambor interno
1	48	011807P00	MONTAJE, Rodillos del tambor
2	1	*029673A	ENSAMBLE, Puerta del mamparo
3	6	029676A	PLACA, Paleta para polvo
4	1	029607P	ANILLO, Tambor interno
5	6	004666A00	ESTRUCTURA SOLDADA, Montaje del barreno
6	1	029608P	RECUBRIMIENTO, Tambor interno
7	24	003924P00	MONTAJE DEL ESPACIADOR, Rodillo del tambor

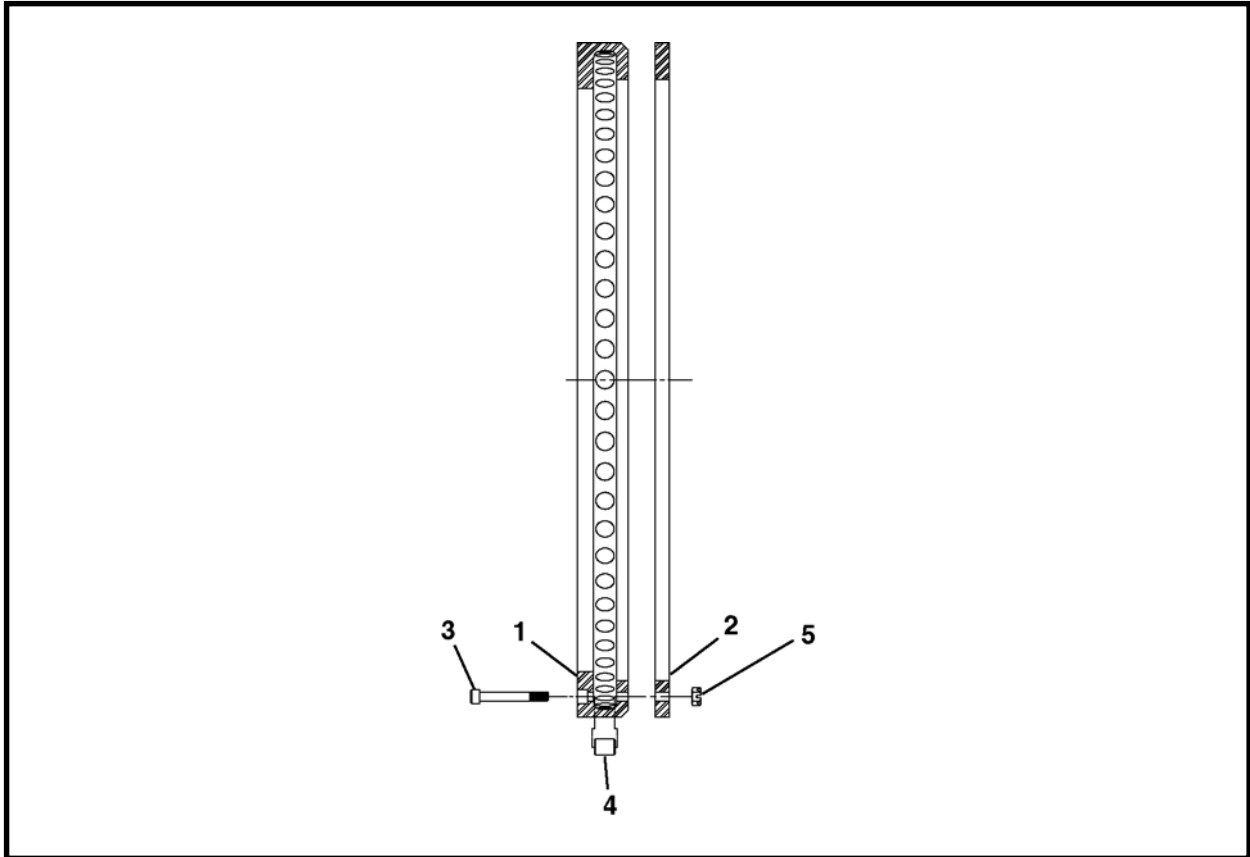
* Consulte esta sección para ver el diagrama esquemático de las partes.

ENSAMBLE DEL SELLO Y LA PUERTA DEL MAMPARO, 029673A



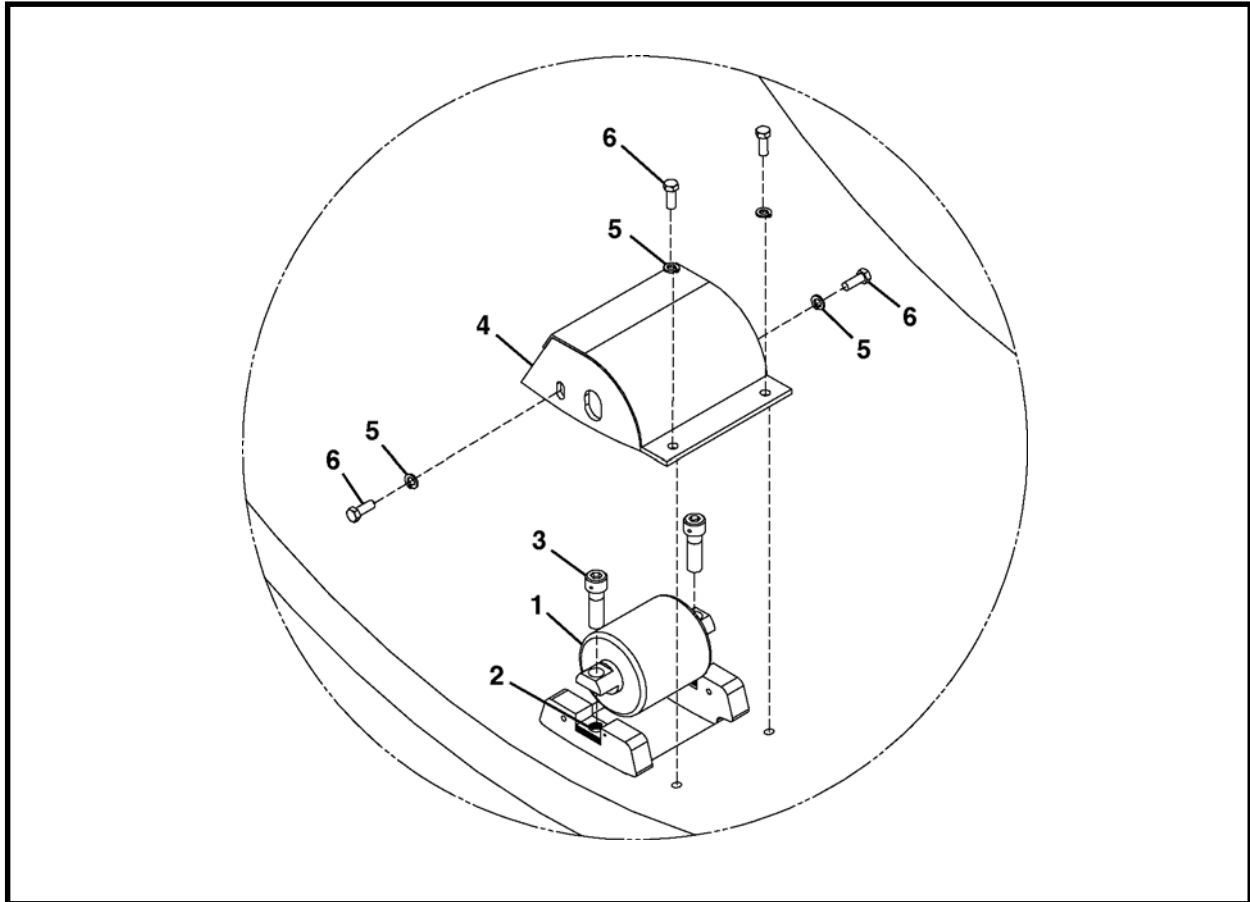
PARTIDA	CANT.	NO. PARTE	DESCRIPCIÓN
0	1	029673A	ENSAMBLE, Sello y puerta del mamparo
1	6	009987P00	BARRA, Centrado
2	1	029609P	ANILLO, Trasero, Tambor interno
3	1	009981A00	ESTRUCTURA SOLDADA, Alojamiento central
4	6	029674P	BARRA, Montaje
5	6	029675P	ANILLO, Base
6	6	010716P00	BARRA, Abrazadera
7	54	P0001-06-005	PERNO, 3/8 16 x 1 1/4
8	54	P0045-006	ARANDELA, Seguridad 3/8

ENSAMBLE DE LA CORONA DENTADA, 029682A



PARTIDA	CANT.	NO. PARTE	DESCRIPCIÓN
0	1	029682A	ENSAMBLE, Corona dentada
1	1	029601P	CORONA, Dentada
2	1	029610P	CORONA, Montaje
3	199	009183P01	TORNILLO, Cabeza hueca, 1/2 13 UNC x 4 1/2
4	199	001151P01	RODILLO
5	199	P0013-08-000	TUERCA, Contra 1/2

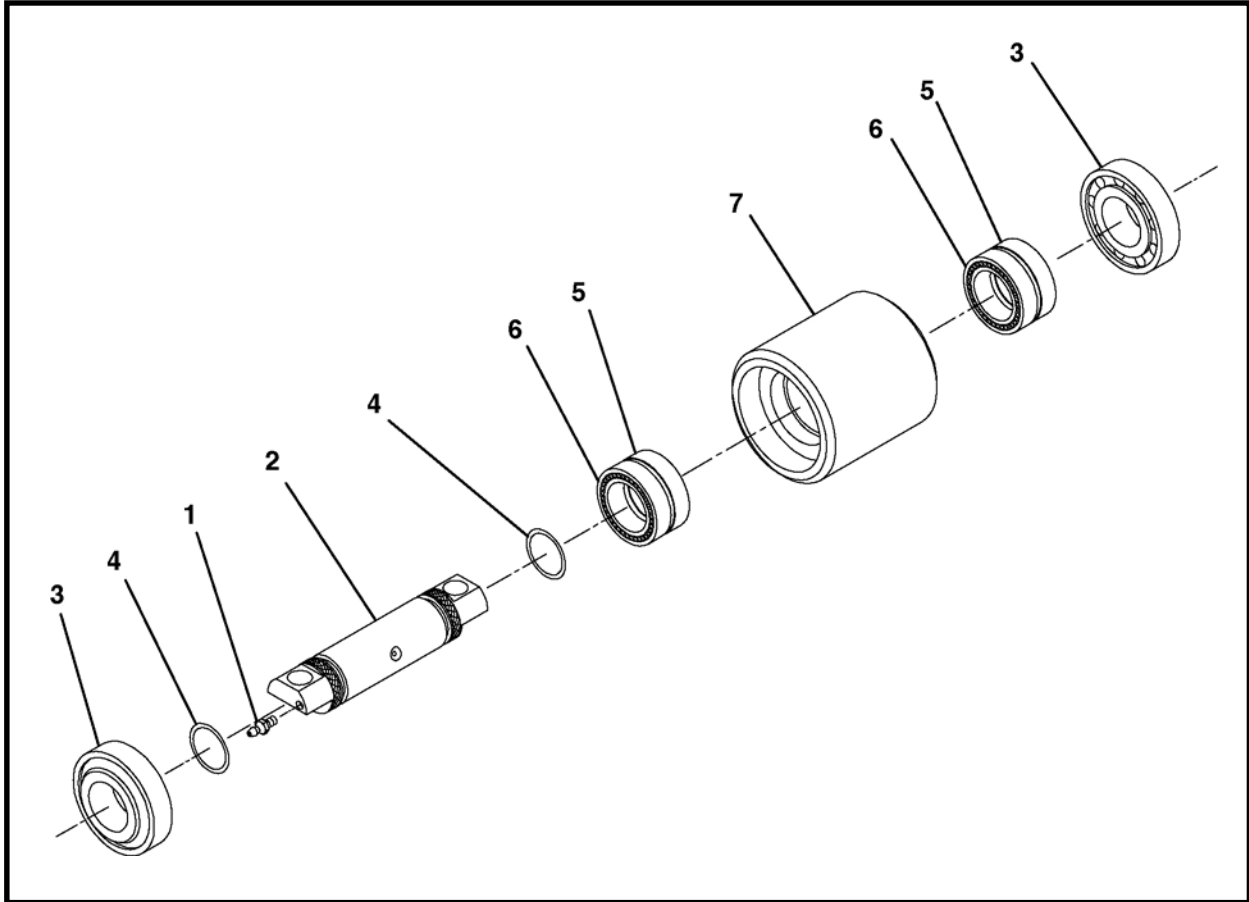
ENSAMBLE DEL RODILLO DEL TAMBOR COMÚN, 026435A



PARTIDA	CANT.	NO. PARTE	DESCRIPCIÓN
0	1	026435A	ENSAMBLE, Rodillo del tambor común
1	1	*011845A00	ENSAMBLE, Rodillo del tambor
2	12	011809P00	CALZA
3	2	011808P00	TORNILLO, Cabeza hueca, 5/8 x 2
4	1	002082A01	ENSAMBLE, Cubierta
5	4	P0045-006	ARANDELA, Seguridad 3/8
6	4	P0001-06-004	PERNO, 3/8 16 x 1

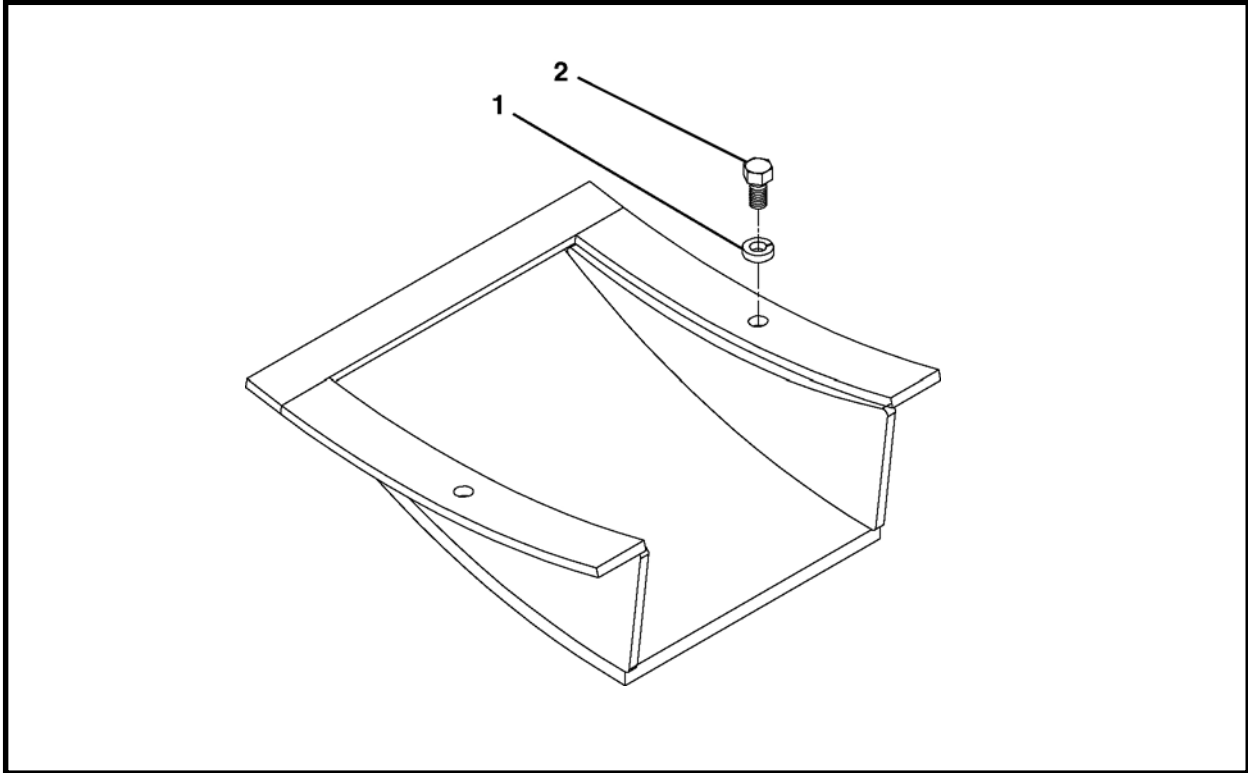
* Consulte esta sección para ver el diagrama esquemático de las partes.

ENSAMBLE DEL RODILLO DEL TAMBOR, 011845A00



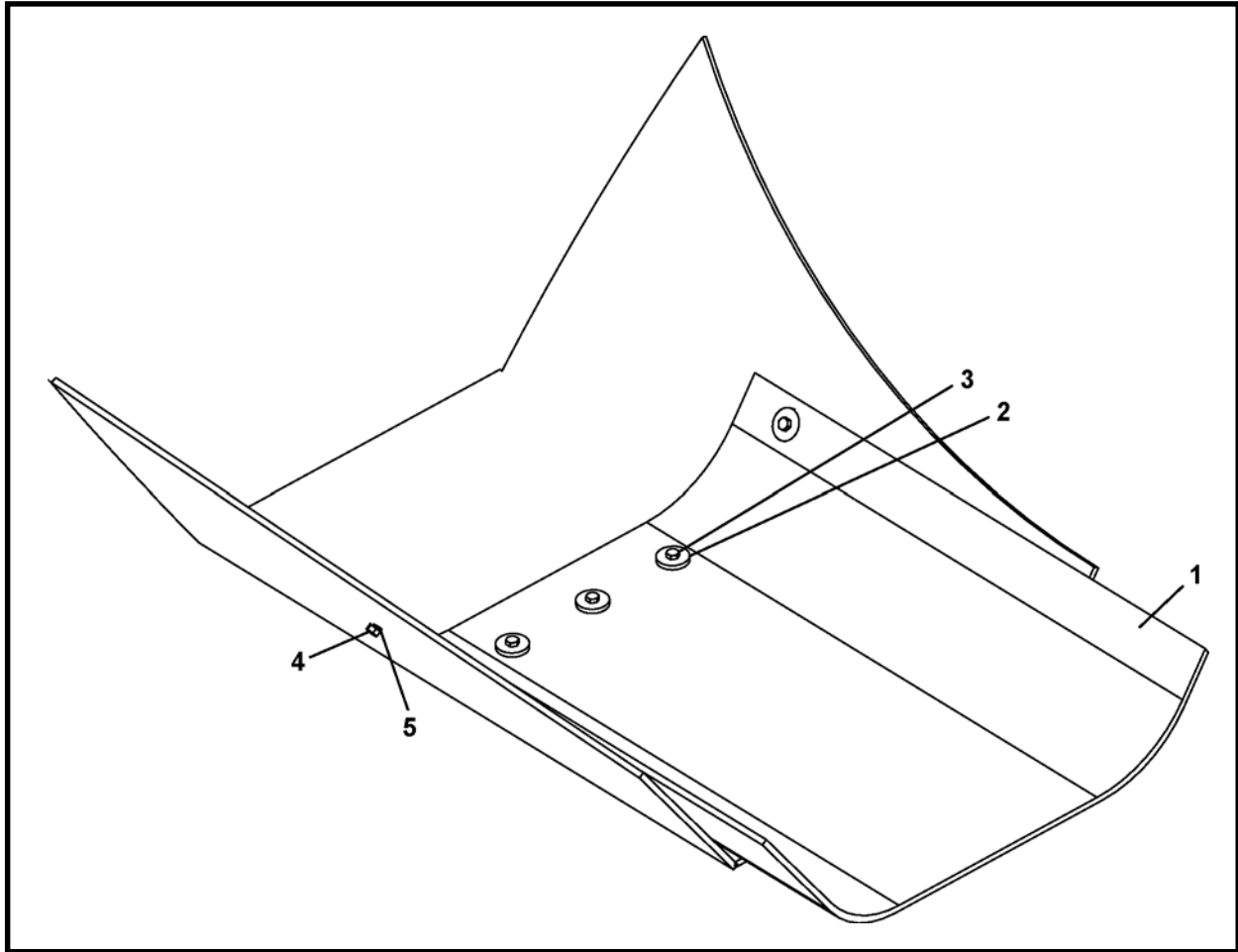
PARTIDA	CANT.	NO. PARTE	DESCRIPCIÓN
0	1	011845A00	ENSAMBLE, Rodillo del tambor
1	1	P0063-001	GRASERA, Lubricación 1/4 28 UNF
2	1	011805P00	VARILLA
3	2	P0065-004	COJINETE
4	2	P0085-218	ANILLO O
5	2	P0065-099	COJINETE, Rodillo
6	2	P0065-100	ANILLO, Interno
7	1	011846P00	VARILLA

ENSAMBLE DE LA CUCHARA PARA POLVO, 006510A00



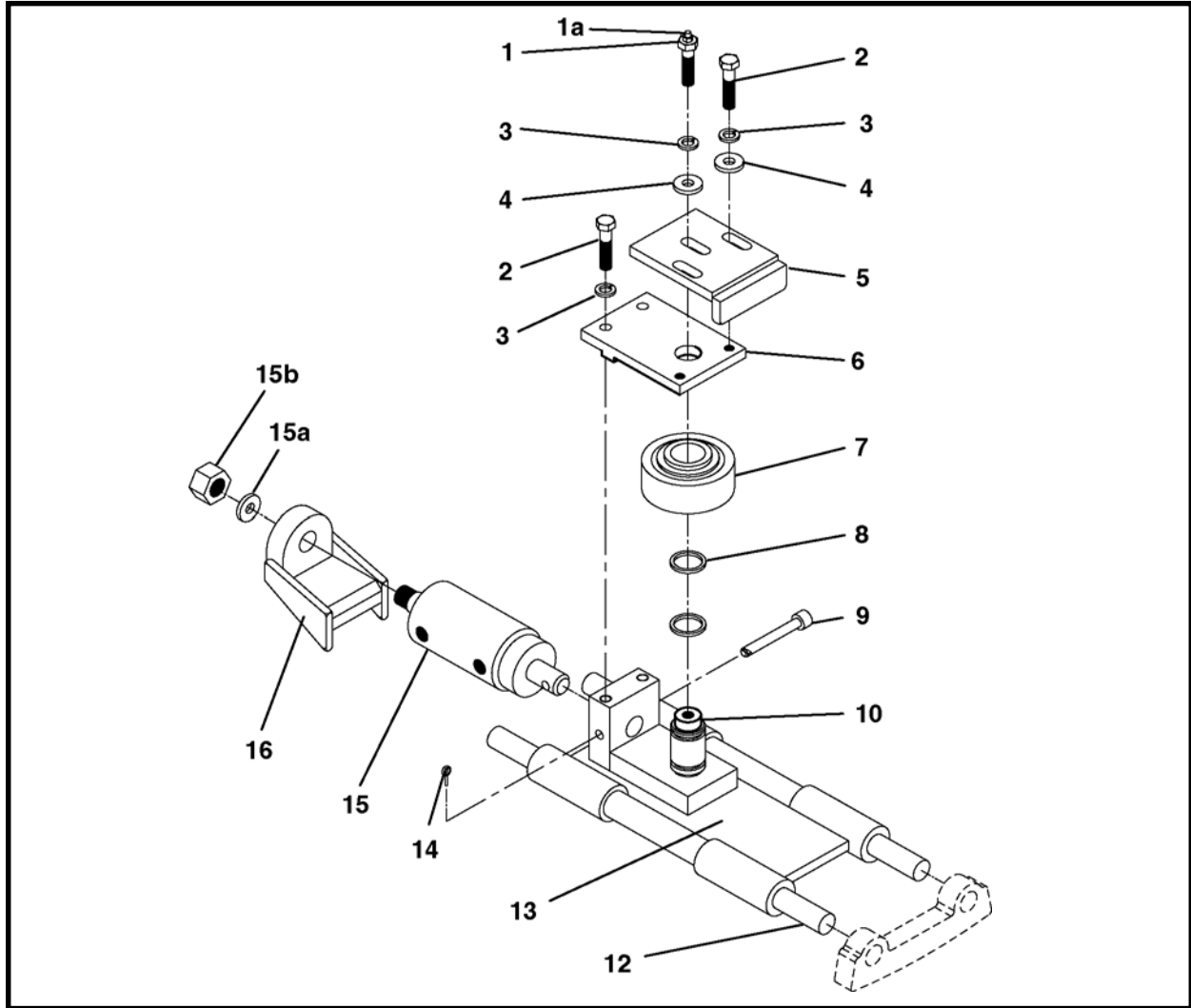
PARTIDA	CANT.	NO. PARTE	DESCRIPCIÓN
0	1	006510A00	ENSAMBLE, Cuchara para polvo
1	2	P0045-006	ARANDELA, Seguridad 3/8
2	2	P0001-06-003	PERNO, 3/8 16 UNC x 0.75

ENSAMBLE DE LA PALETA PARA POLVO, 029681A



PARTIDA	CANT.	NO. PARTE	DESCRIPCIÓN
0 1	029681A		ENSAMBLE, Paleta para polvo
1 5	029680P		HULE, Paleta para polvo
2 5	002624P00		ARANDELA
3 5	P0001-04-004		PERNO, 1/4 20 x 1
4 5	P0003-04-000		TUERCA, 1/4
5 5	P0045-004		ARANDELA, Seguridad 1/4

ENSAMBLE DEL AVANCE ESTÁNDAR DEL MOTOR, 026140A

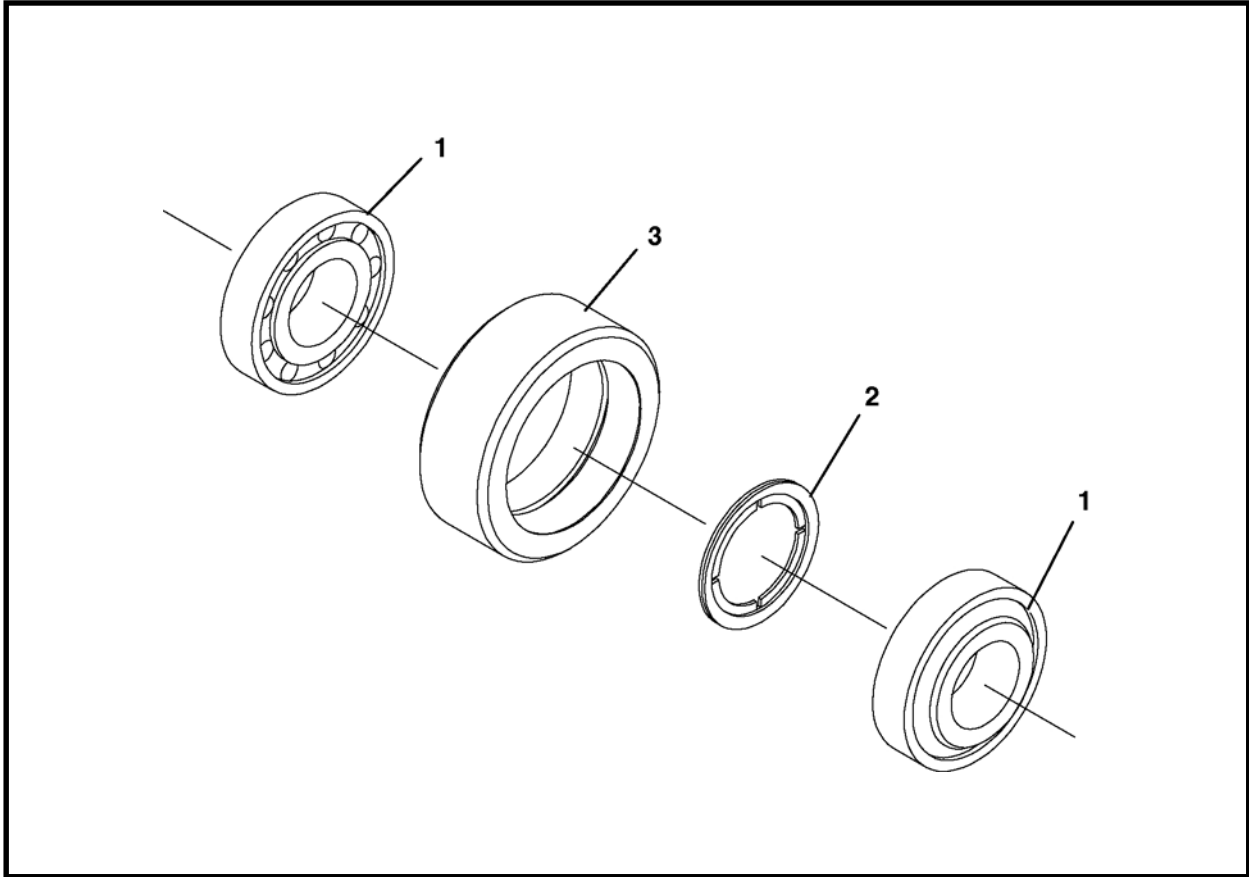


PARTIDA	CANT.	NO. PARTE	DESCRIPCIÓN
0	1	026140A	ENSAMBLE, Estándar de avance del tambor
1	1	001906A00	PERNO Y GRASERA (Incluye la partida 1a)
1a	1	P0063-001	GRASERA, Lubricación 1/4 UNF
2	4	P0001-08-005	PERNO, 1/2 13 UNC x 1 1/4
3	5	P0045-008	ARANDELA, Seguridad 1/2
4	2	001887P00	ARANDELA
5	1	001328A00	GUÍA, Rodillo de empuje
6	1	025356P00	PLACA
7	1	* 001296A02	RODILLO DE EMPUJE (Estándar)
8	2	P0085-218	ANILLO O (Sólo para exigencia estándar)
9	1	002243P00	CHAVETA, Montaje del cilindro
10	1	025354P01	EJE, Rodillo de empuje
12	2	006825P01	VARILLA
13	1	010737A02	ABRAZADERA, Empuje (incluye la partida 13a)
13a	2	P0063-003	GRASERA, Lubricación a 90 Grados (no se muestra)
14	1	P0048-024	PASADOR, de Chaveta
15	1	** 010747A00	CILINDRO, Avance (Incluye las partidas 15a y 15b)
15a	1	P0040-014	ARANDELA
15b	1	P0004-14-000	TUERCA, 7/8 UNF
16	1	002261A00	SOPORTE, Cilindro de avance

* Consulte esta sección para ver el diagrama esquemático de las partes.

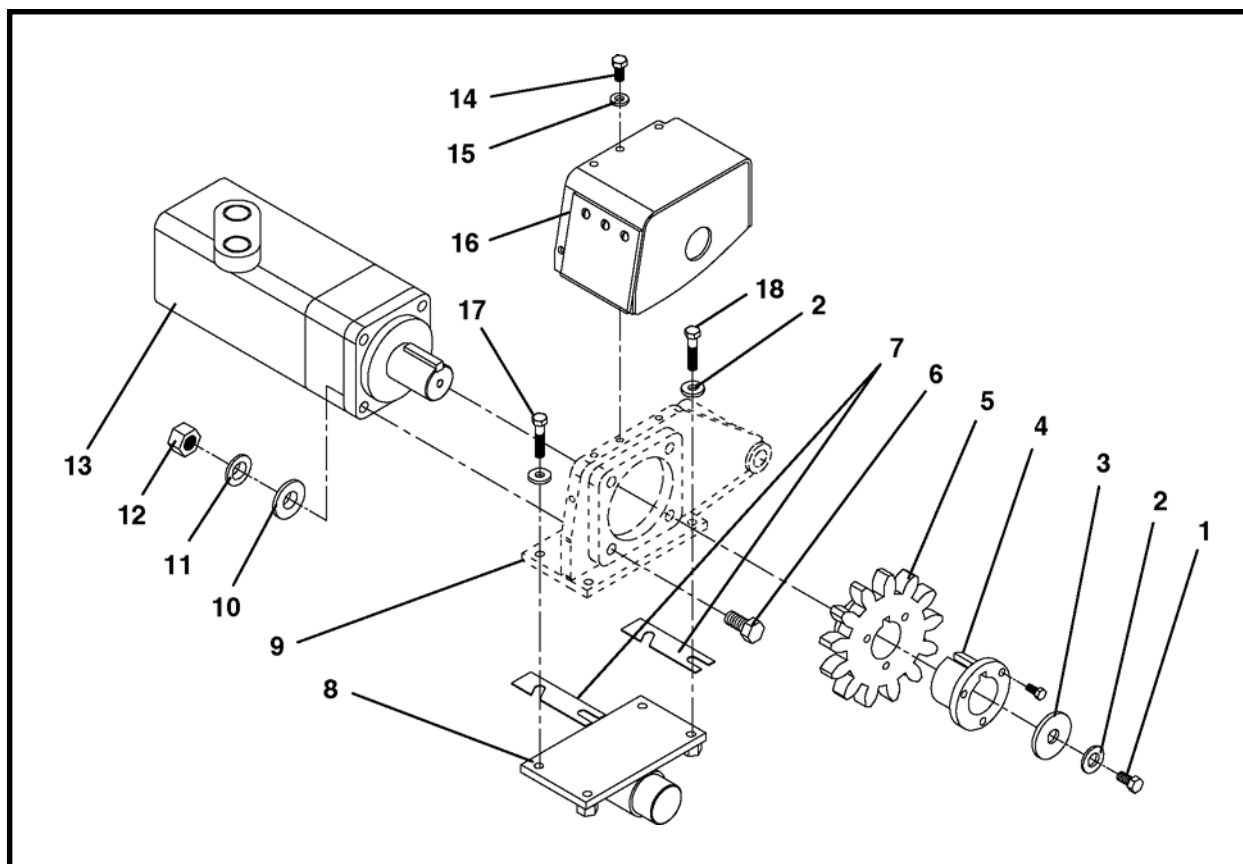
** Consulte la Sección 10, Cilindros, para ver el diagrama esquemático de las partes.

ENSAMBLE DEL RODILLO DE EMPUJE, 001296A02



PARTIDA	CANT.	NO. PARTE	DESCRIPCIÓN
0	1	001296A02	ENSAMBLE, Rodillo de empuje
1	2	P0065-004	COJINETE
2	1	010740P01	ESPACIADOR, Cojinete
3	1	010741P00	ALOJAMIENTO, Rodillo

ENSAMBLE DEL MOTOR, 013814A00

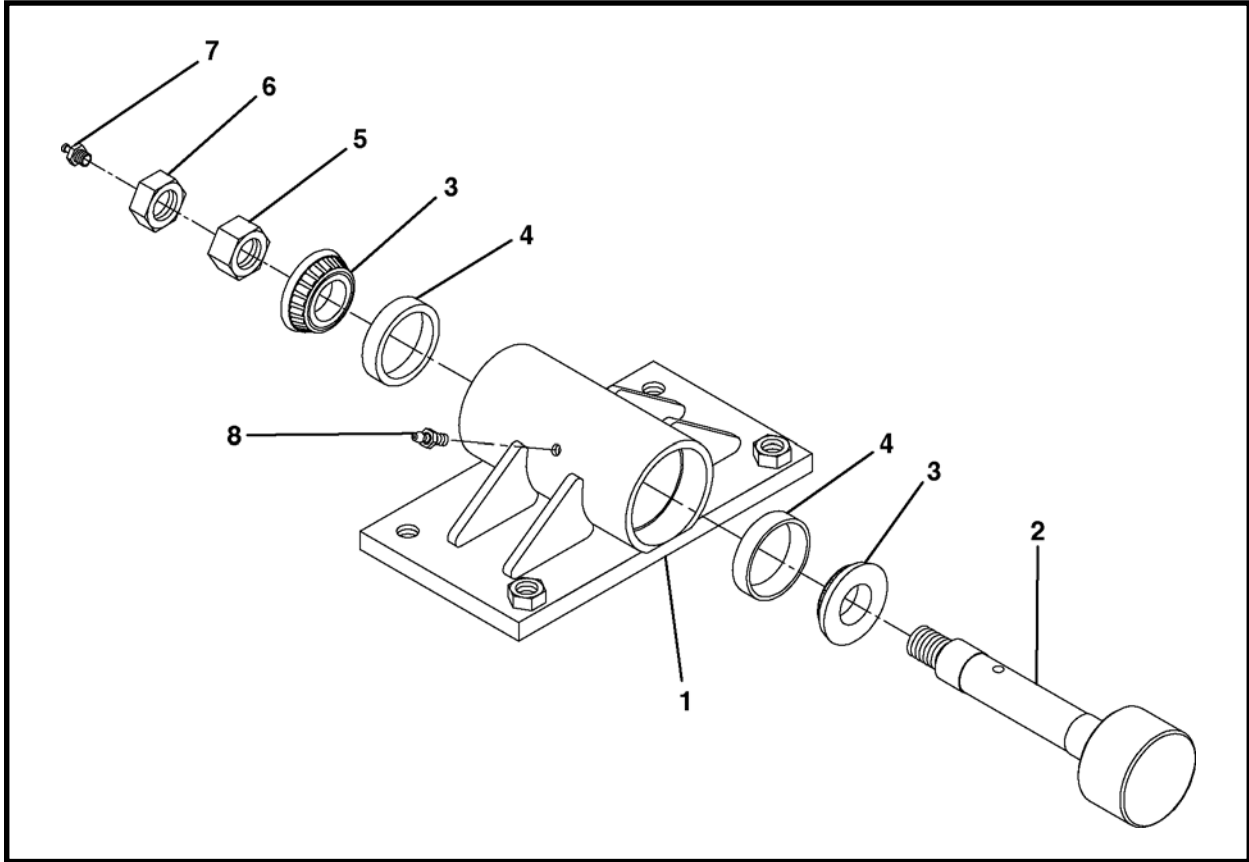


PARTIDA	CANT.	NO. PARTE	DESCRIPCIÓN
0	1	013814A00	ENSAMBLE, Motor
1	1	P0002-08-004	PERNO, 1/2 20 UNF x 1
2	5	P0045-008	ARANDELA, Seguridad 1/2
3	1	001320P00	ARANDELA
4	1	P0066-036	BUJE
5	1	002995P04	RUEDA DENTADA
6	4	P0001-10-008	PERNO, 5/8 11 UNC x 2 1/2
7	8	007332P00	CALZA
8	1	*001231A01	ENSAMBLE, Rodillo tensor
9	-	-	ENSAMBLE, Abrazadera del motor
10	4	P0040-010	ARANDELA, Plana 5/8
11	4	P0045-010	ARANDELA, Seguridad 5/8
12	4	P0003-10-000	TUERCA, 5/8
13*	1	** P0304-123	MOTOR
14	4	P0001-06-003	PERNO, 3/8 16 UNC x 3/4
15	4	P0045-006	ARANDELA, Seguridad 3/8
16	1	008289A00	ENSAMBLE, Motor (incluye la partida 16a)
16a	6	P0020-14-203	TORNILLO, Cruz 1/4 UNC x 3/4
17	2	P0001-08-006	PERNO, 1/2 13 UNC x 1 1/2
18	2	P0001-08-008	PERNO, 1/2 13 UNC x 2

* Consulte esta sección para ver el diagrama esquemático de las partes.

** Consulte la Sección 8, Motores, para ver el diagrama esquemático de las partes.

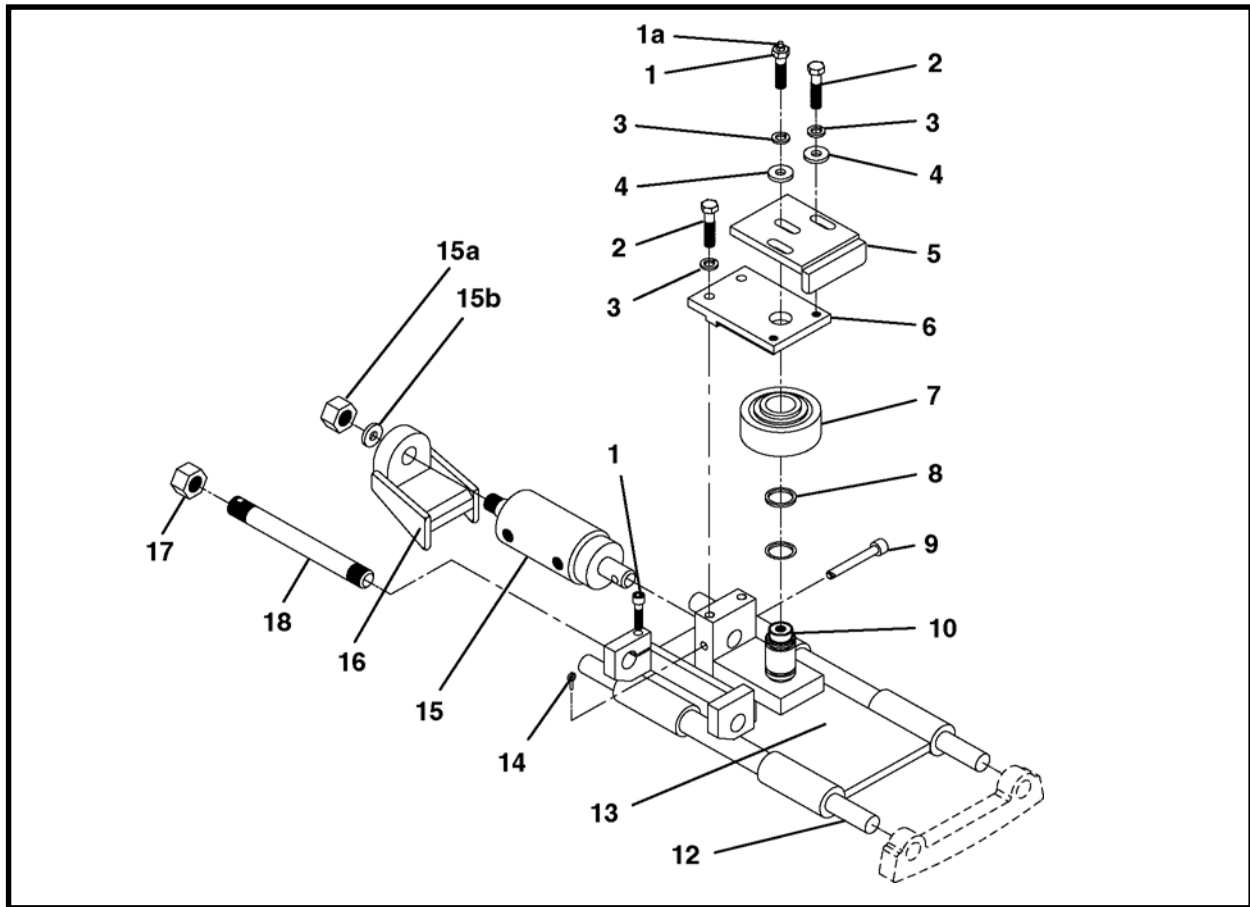
ENSAMBLE DEL RODILLO TENSOR, 001231A01



PARTIDA	CANT.	NO. PARTE	DESCRIPCIÓN
0	1	001231A01	ENSAMBLE, Rodillo tensor
1	1	001229A01	ENSAMBLE, Alojamiento
2	1	001922P01	EJE, Rodillo tensor
3	2	P0065-020	CONO DEL COJINETE
4	2	P0065-021	COPA DEL COJINETE
5	1	P0004-12-000	TUERCA, 3/4 UNF
6	1	P0008-12-000	TUERCA, Autoblocante 3/4 UNF
7	1	P0063-001	GRASERA, Lubricación 1/4 UNF
8	1	P0063-012	GRASERA, Lubricación 1/4 NPT

Nota: Para obtener información sobre el ensamble correcto, comuníquese con su Representante del Departamento de Soporte de Productos de Akkerman.

ENSAMBLE DEL AVANCE DEL TAMBOR PARA EL MOTOR, 026145A

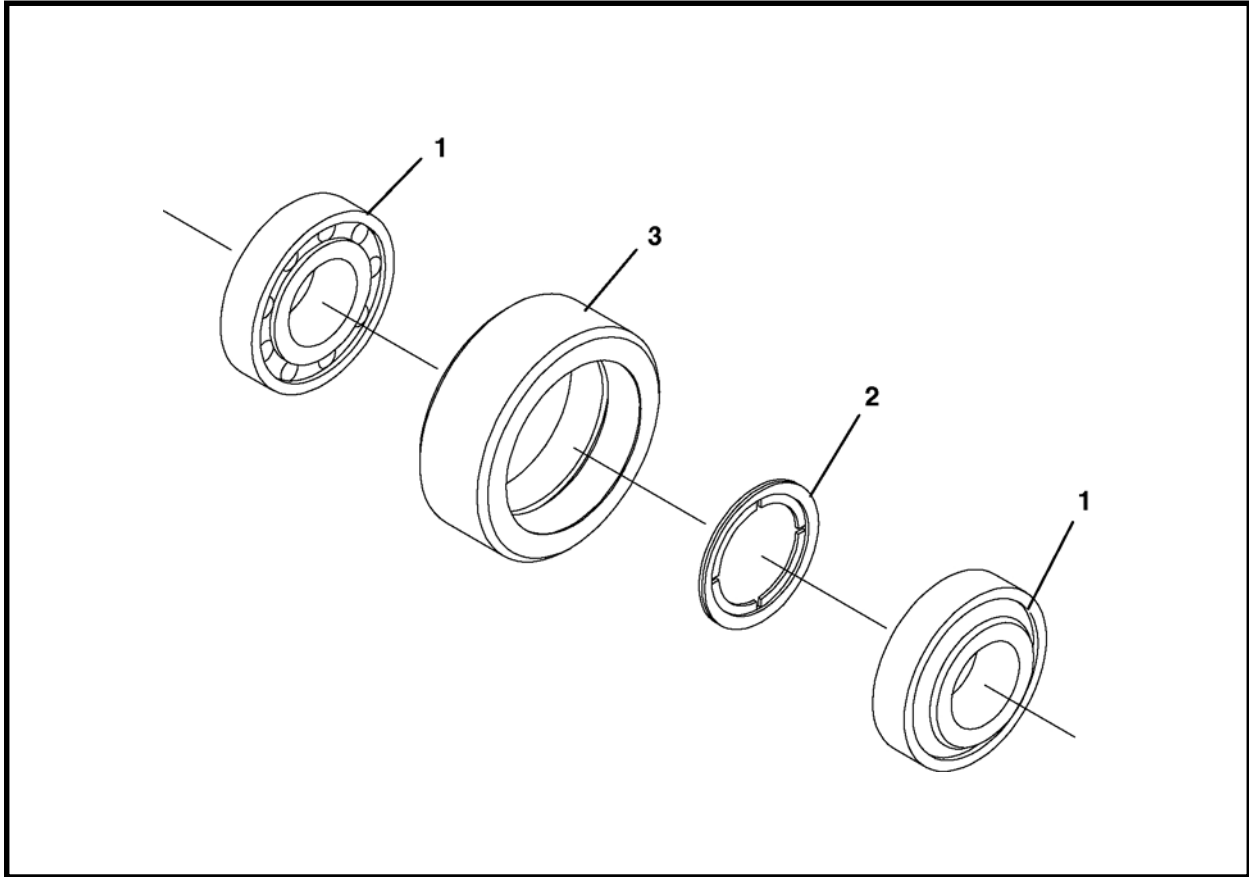


PARTIDA	CANT.	NO. PARTE	DESCRIPCIÓN
0	1	026145A	ENSAMBLE, Avance del tambor para el motor
1	1	001906A00	PERNO Y GRASERA (Incluye la partida 1a)
1a	1	P0063-001	GRASERA, Lubricación 1/4 UNF
2	4	P0001-08-005	PERNO, 1/2 13 UNC x 1 1/4
3	5	P0045-008	ARANDELA, Seguridad 1/2
4	2	001887P00	AVANCE, Arandela
5	1	001328A00	GUÍA, Rodillo de empuje
6	1	025356P00	PLACA, Rodillo de empuje
7	1	* 001296A02	ENSAMBLE, Rodillo de empuje
8	2	P0085-218	ANILLO O (Sólo para exigencia estándar)
9	1	002243P00	CHAVETA, Cilindro
10	1	025354P01	EJE, Rodillo de empuje
12	2	006825P01	VARILLA
13	1	010744A02	ABRAZADERA, Motor y rodillo de empuje (incluye la partida 13a)
13a	2	P0063-001	GRASERA, Lubricación 1/4 UNF (no se muestra)
14	1	P0048-024	PASADOR, Chaveta 1/8 x 3/4
15	1	** 010747A00	ENSAMBLE, Cilindro de avance (Incluye las partidas 15a y 15b)
15a	1	P0040-014	ARANDELA, 7/8
15b	1	P0004-14-000	TUERCA, 7/8
16	1	002261A00	CILINDRO, Soporte de avance
17	1	P0007-16-000	TUERCA, Autoblocante 1/8 UNC
18	1	010742P00	EJE, Montaje del motor
19	1	P0001-07-007	TORNILLO, Cabeza hueca, 7/16 14 UNC x 1.75

* Consulte esta sección para ver el diagrama esquemático de las partes.

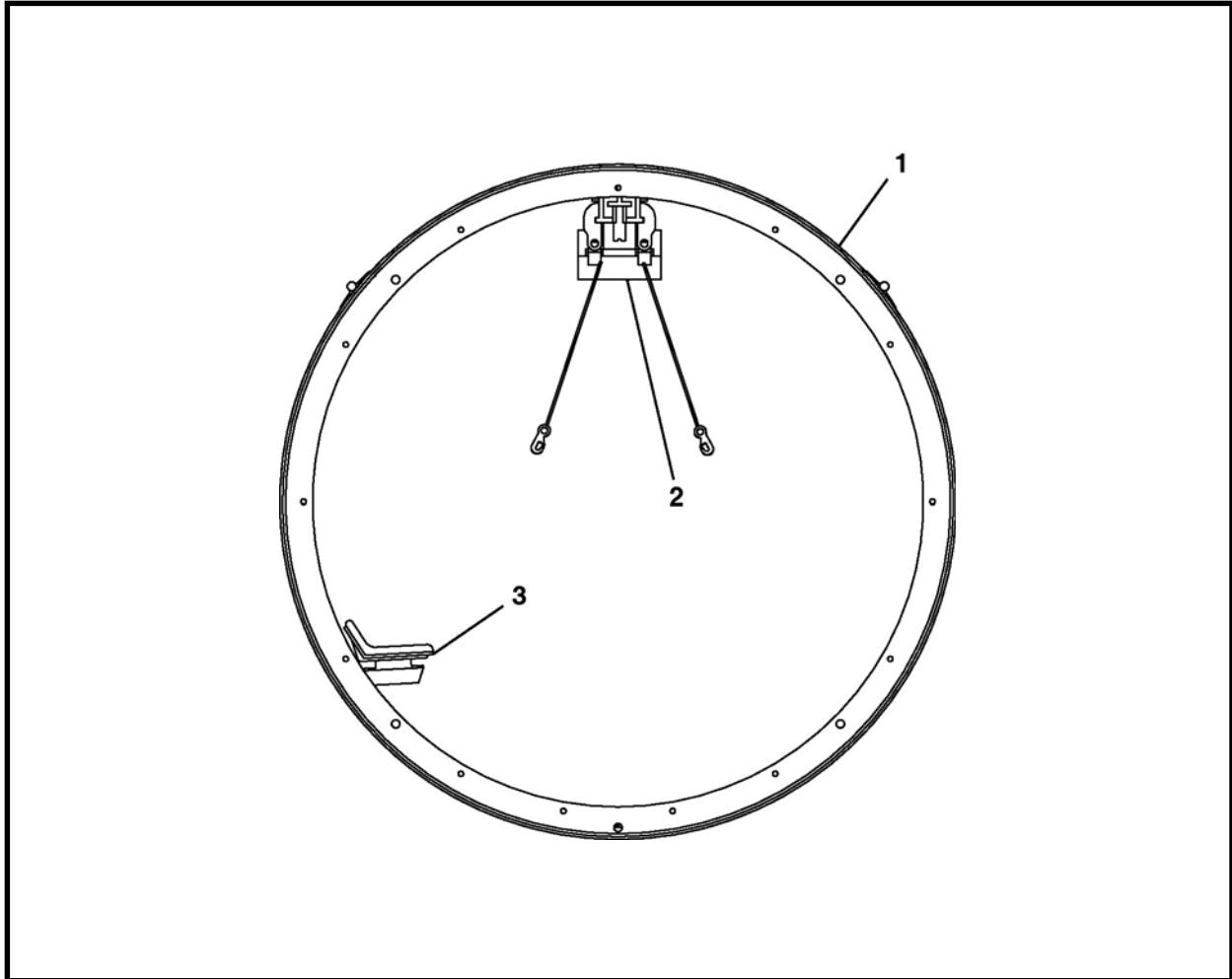
** Consulte la Sección 10, Cilindros, para ver el diagrama esquemático de las partes.

ENSAMBLE DEL RODILLO DE EMPUJE, 001296A02



PARTIDA	CANT.	NO. PARTE	DESCRIPCIÓN
0	1	001296A02	ENSAMBLE, Rodillo de empuje
1	2	P0065-004	COJINETE
2	1	010740P01	ESPACIADOR, Cojinete
3	1	010741P00	ALOJAMIENTO, Rodillo

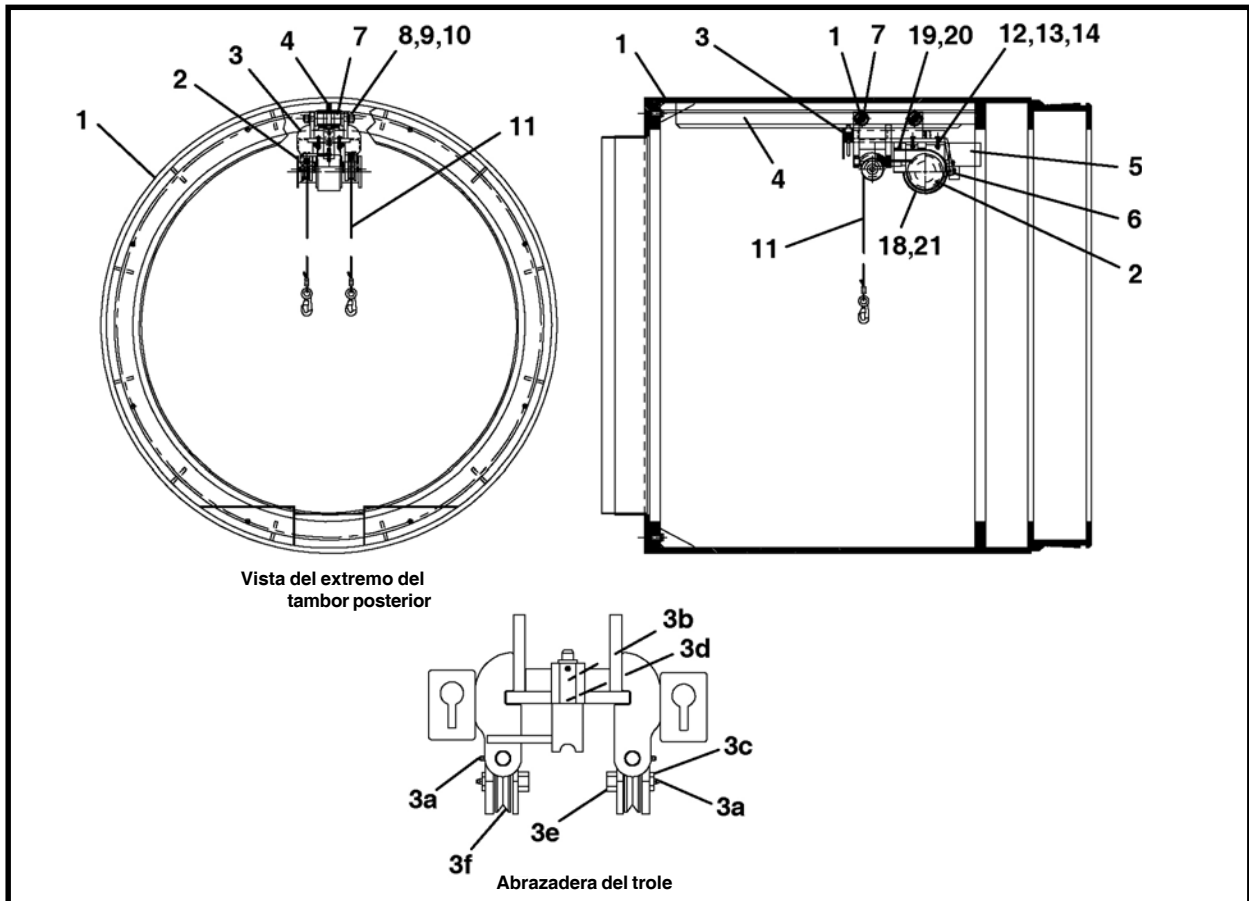
ENSAMBLE DEL TAMBOR MEDIO, 029785A



PARTIDA	CANT.	NO. PARTE	DESCRIPCIÓN
0	1	029785A	ENSAMBLE, Tambor medio
1	1	029620A	ESTRUCTURA SOLDADA, Tambor medio
2	1	* 012609A01	ENSAMBLE, Unidad de elevación de la banda transportadora
3	1	* 009992A01	ENSAMBLE, Asiento

* Consulte esta sección para ver el diagrama esquemático de las partes.

ENSAMBLE DE LA UNIDAD DE ELEVACIÓN DE LA BANDA TRANSPORTADORA, 012609A01

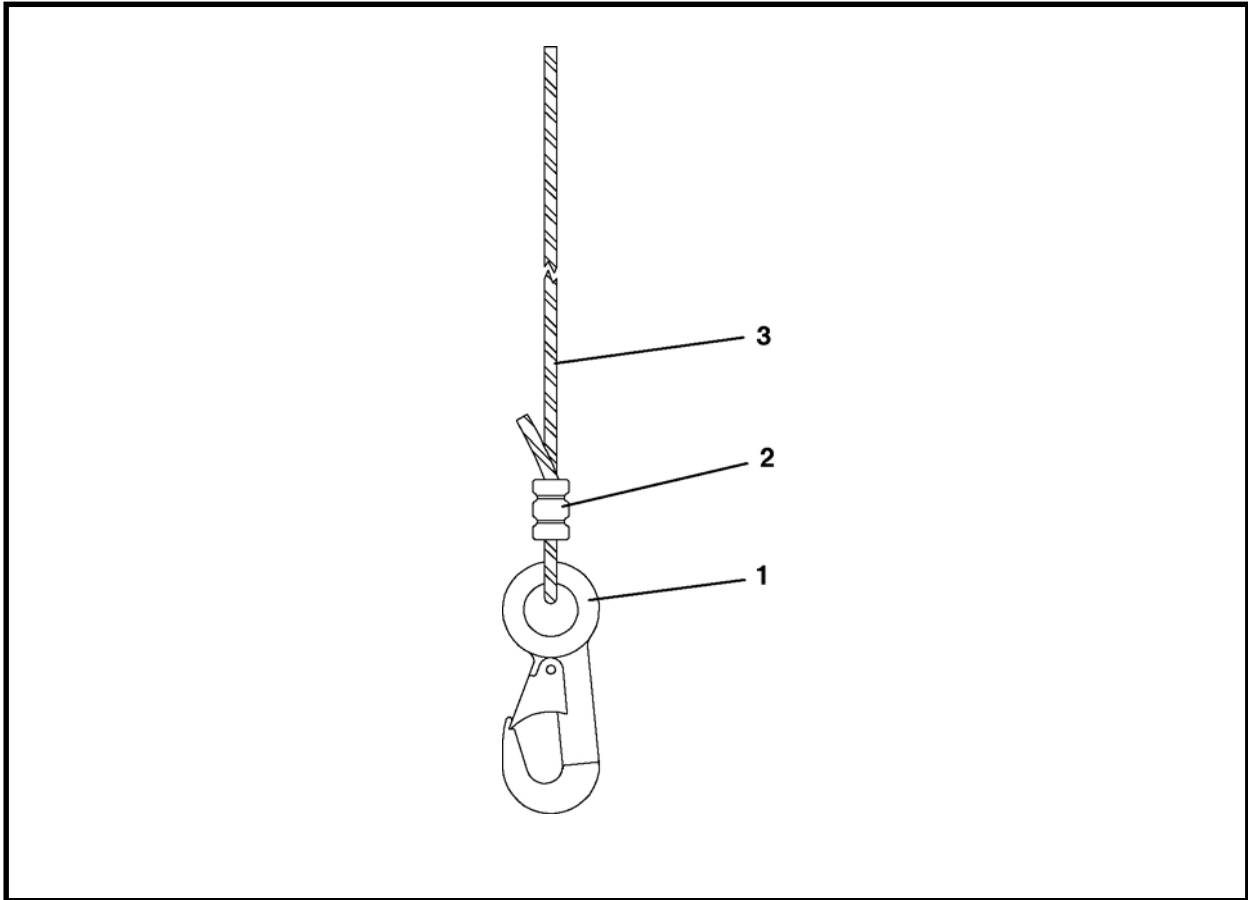


PARTIDA	CANT.	NO. PARTE	DESCRIPCIÓN
0	1	012609A01	ENSAMBLE, Unidad de elevación de la banda transportadora
1	-	-	TAMBOR, Posterior
2	1	P0106-002	MALACATE, Hidráulico
3	1	012785A00	ESTRUCTURA SOLDADA, Abrazadera del trole (Incluye las partidas 3a - 3f)
3a	7	P0063-001	GRASERA, Lubricación 1/4
3b	1	P0070-024	RESORTE
3c	2	003661P00	PERNO, Unidad de elevación de la banda transportadora
3d	1	P0044-021	ANILLO, Retención
3e	2	P0007-12-000	TUERCA, Autoblocante 3/4 10 UNC
3f	2	003660A01	ENSAMBLE, Polea (Incluye la partida 3f1)
3f1	1	P0066-003	BUJE, Bronce
4	1	012790A00	ESTRUCTURA SOLDADA, Riel del trole
5	1	** P0304-131	MOTOR, Hidráulico
6	1	P0304-132	VÁLVULA, Traspaso y alivio (1300 PSI)
7	4	P0065-082	COJINETE
8	4	P0040-014	ARANDELA, Plana 7/8
9	4	P0045-014	ARANDELA, Seguridad 7/8
10	4	P0004-14-000	TUERCA, 7/8 14 UNF
11	2	* 012795A00	ENSAMBLE, Cable de 1/4 diám. x 15 pies
12	4	P0001-08-008	PERNO, 1/2 13 UNC x 2
13	4	P0045-008	ARANDELA, Seguridad 1/2
14	4	P0003-08-000	TUERCA, 1/2 13 UNC
15,16,17	-	-	-
18	1	012765A01	ESTRUCTURA SOLDADA, Protección del malacate - Derecha
19	4	027113P00	ABRAZADERA, Montaje de la cubierta del malacate
20	4	P0001-04-002	PERNO, 1/4 20 UNC x 1/2
21	1	012798A00	ESTRUCTURA SOLDADA, Protección del malacate - Izquierda

* Consulte esta sección para ver el diagrama esquemático de las partes.

** Consulte la Sección 8, Motores, para ver el diagrama esquemático de las partes.

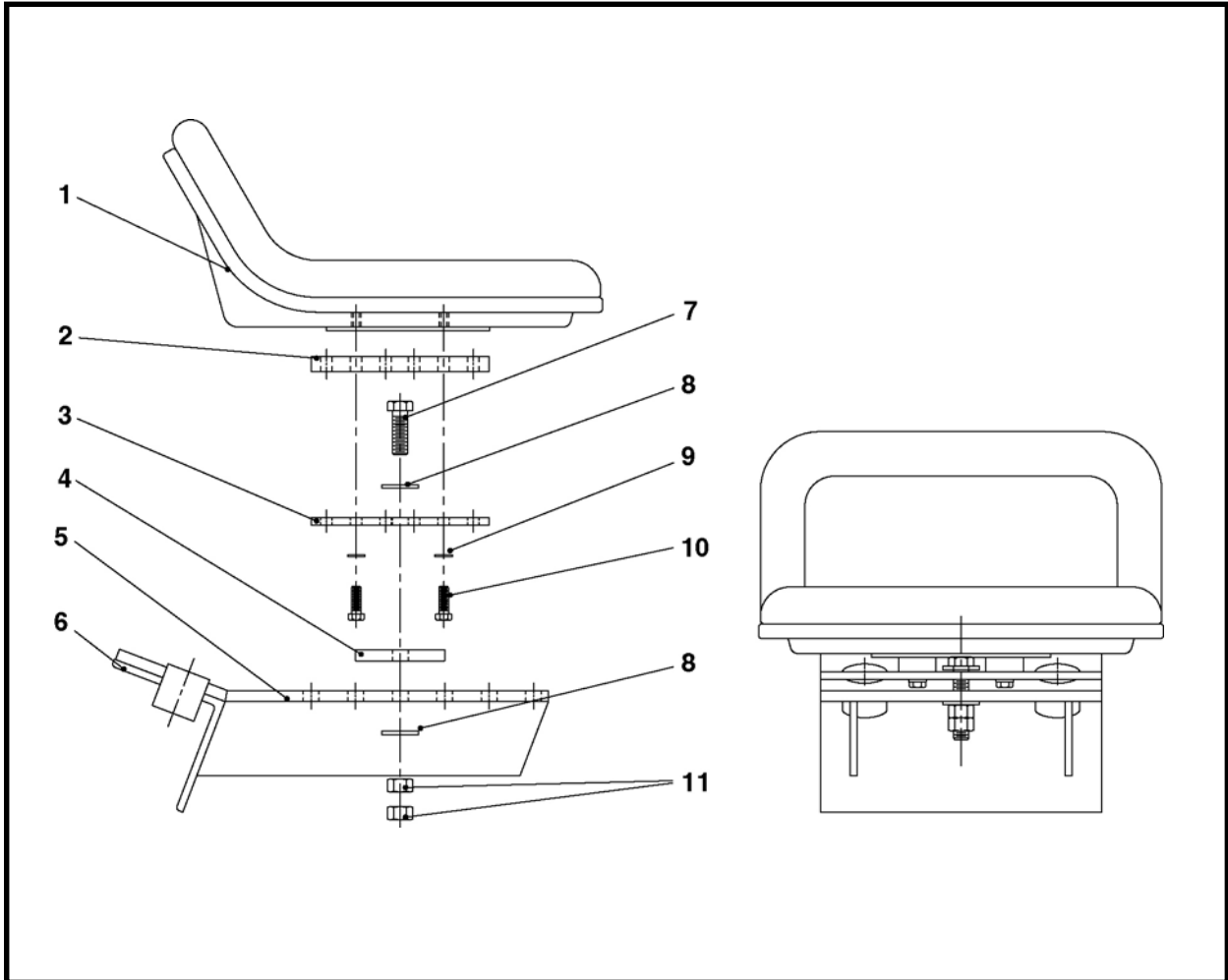
ENSAMBLE DEL CABLE, 012795A00



PARTIDA	CANT.	NO. PARTE	DESCRIPCIÓN
0	1	012795A00	ENSAMBLE, Cable
1	1	P0079-001	GANCHO
2	1	P0073-001	MANGUITO
3	15 LF	P0075-002	CABLE, 1/4 x 180

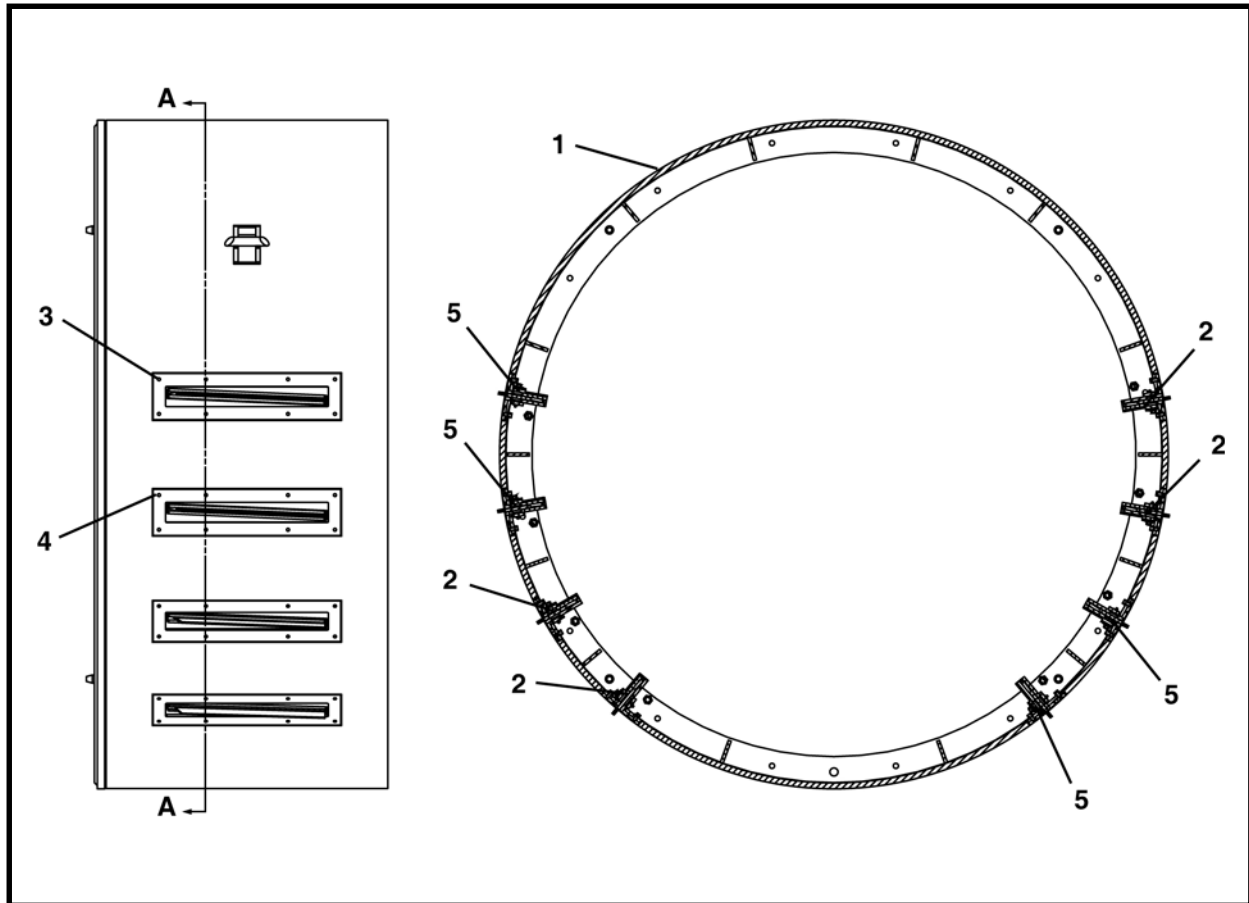
LF - Pies lineales

ENSAMBLE DEL ASIENTO, 009992A01



PARTIDA	CANT.	NO. PARTE	DESCRIPCIÓN
0	1	009992A01	ENSAMBLE, Asiento
1a	1	P0113-001	ASIENTO, Inferior trasero - Estándar
1b	1	P0113-001A	ASIENTO, Inferior trasero - Resistente al fuego
2	2	009993P00	BARRA
3	1	009994P00	BARRA
4	1	009995P00	BARRA
5	1	019378A00	ABRAZADERA, Asiento
6	1	019382P00	ÁNGULO
7	1	P0001-08-009	PERNO, 1/2 13 UNC x 2 1/4
8	2	P0040-008	ARANDELA, Plana 1/2
9	4	P0045-005	ARANDELA, Seguridad 5/16
10	4	P0001-05-004	PERNO, 5/16 18 UNC x 1
11	2	P0003-08-000	TUERCA, Hexagonal 1/2

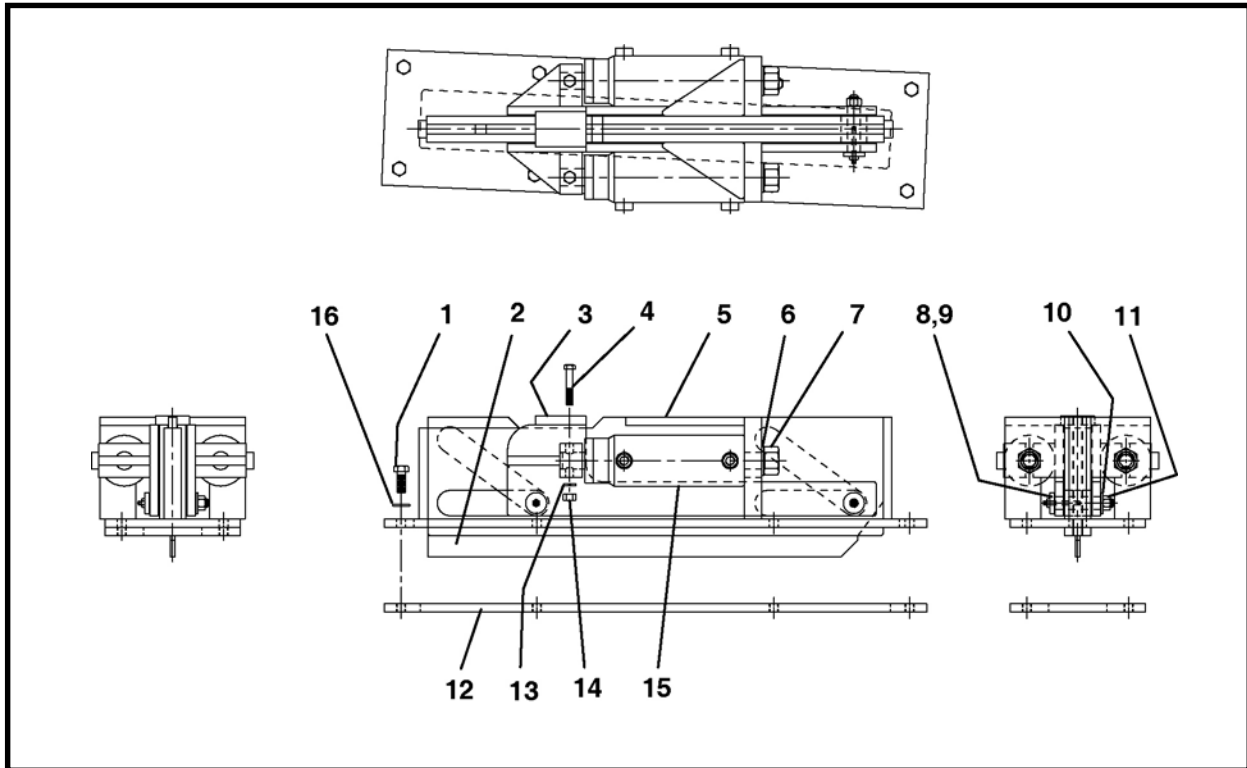
ENSAMBLE DEL TAMBOR DE LAS ASPAS PARA POLVO, 029805A



PARTIDA	CANT.	NO. PARTE	DESCRIPCIÓN
0	1	029805A	ENSAMBLE, Tambor de aspas para polvo
1	1	029796A	ESTRUCTURA SOLDADA, Tambor de las aspas para polvo
2	4	* 014600A00	ENSAMBLE, Aspa para polvo hidráulica - en el sentido de las manecillas del reloj
3	64	P0001-08-004	PERNO, Hexagonal 1/2 13 x 1
4	64	P0045-008	ARANDELA, Seguridad 1/2
5	4	* 014617A00	ENSAMBLE, Aspa para polvo hidráulica - en sentido contrario de las manecillas del reloj

* Consulte esta sección para ver el diagrama esquemático de las partes.

ENSAMBLE DE ASPAS PARA POLVO HIDRÁULICAS (SENTIDO DE LAS MANECILLAS DEL RELOJ), 014600A00

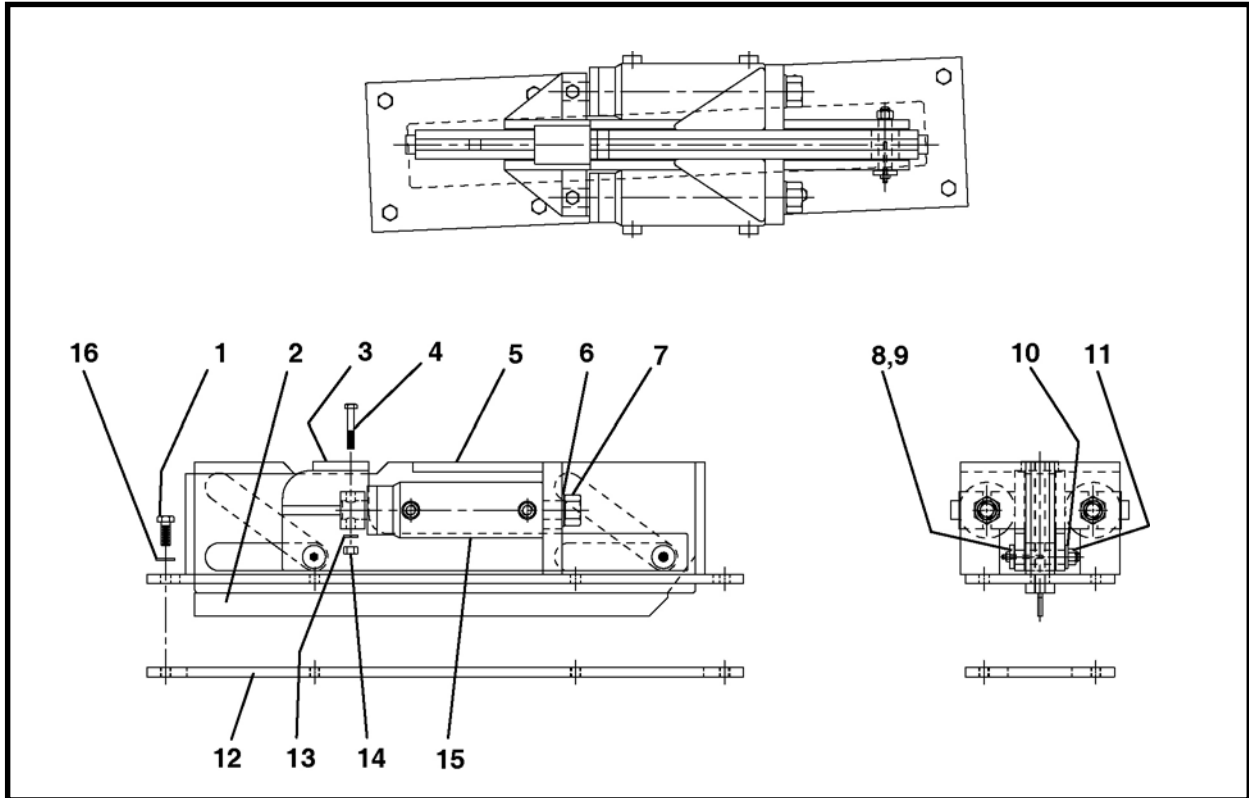


PARTIDA	CANT.	NO. PARTE	DESCRIPCIÓN
0	1	014600A00	ENSAMBLE, Aspa para polvo hidráulica (Rotación en el sentido de las manecillas del reloj)
1	8	P0001-08-005	PERNO, Hexagonal 1/2 13 UNC x 1 1/4
2	1	014601A00	ASPA
3	1	014606A01	ESTRUCTURA SOLDADA, Barra del propulsor
4	2	P0001-07-010	PERNO, Hexagonal 7/16 14 UNC x 2 1/2
5	1	014602A00	ESTRUCTURA SOLDADA, Abrazadera (Sentido de las manecillas del reloj)
6	2	P0040-014	ARANDELA, Plana 7/8
7	2	P0004-14-000	TUERCA, 7/8
8	2	007239P00	CHAVETA, Eje
9	6	007240P00	RODILLO
10	2	P0040-008	ARANDELA, Plana 1/2
11	2	P0003-08-000	TUERCA, 1/2
12	*	011583P00	PLACA
13	2	P0045-007	ARANDELA, Seguridad 7/16
14	2	P0003-07-000	TUERCA, 7/16
15	2	** 014603A00	ENSAMBLE, Cilindro
16	8	P0045-008	ARANDELA, Seguridad 1/2

* Parte de la estructura soldada del tambor de las aspas para polvo.

** Consulte la Sección 10, Cilindros, para ver el diagrama esquemático de las partes.

ENSAMBLE DE ASPAS PARA POLVO HIDRÁULICAS (SENTIDO CONTRARIO DE LAS MANECILLAS DEL RELOJ), 014617A00



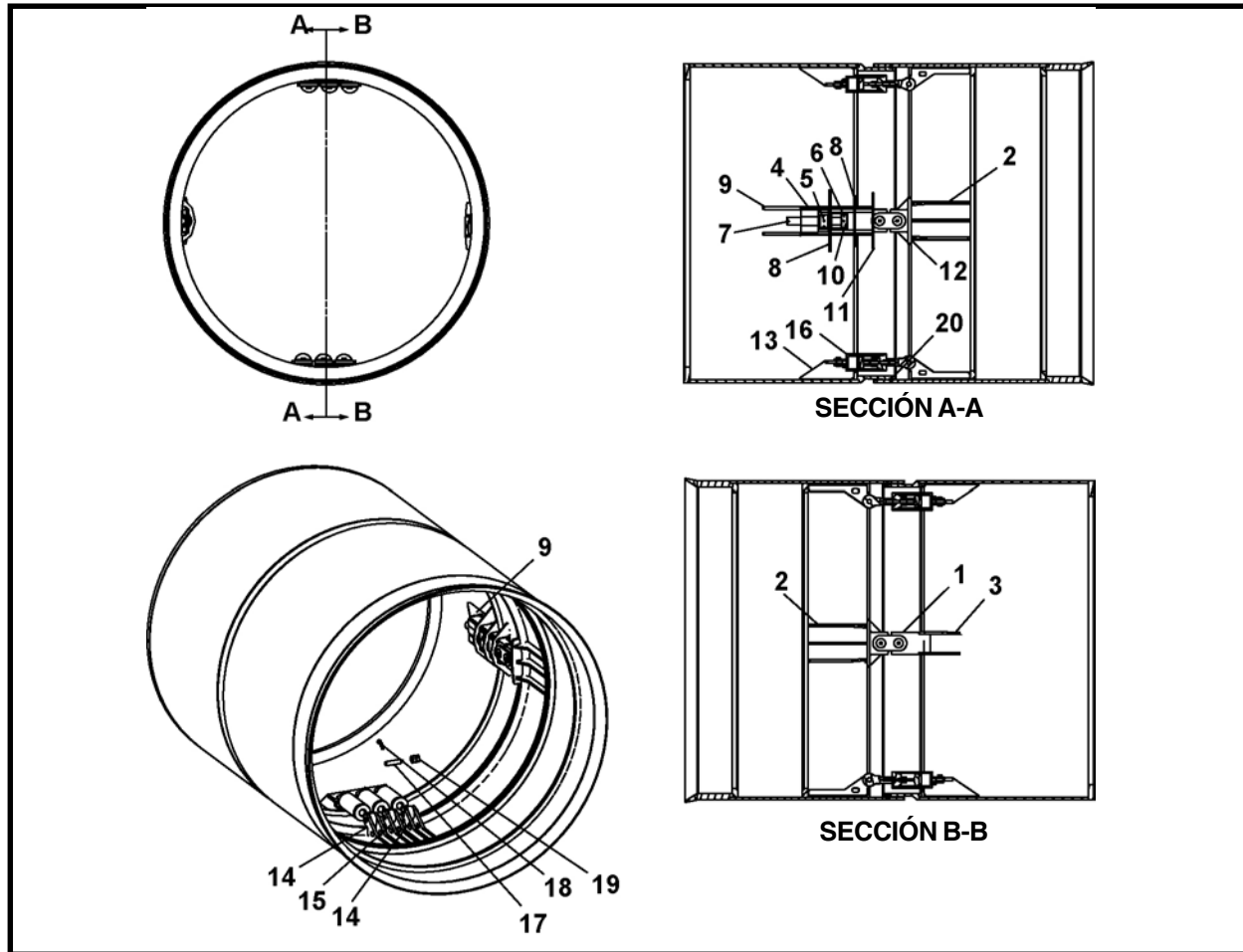
PARTIDA	CANT.	NO. PARTE	DESCRIPCIÓN
0	1	014617A00	ENSAMBLE, Aspa para polvo hidráulica (Rotación en sentido contrario de las manecillas del reloj)
1	8	P0001-08-005	PERNO, Hexagonal 1/2 13 UNC x 1 1/4
2	1	014601A00	ASPA
3	1	014606A01	ESTRUCTURA SOLDADA, Barra del propulsor
4	2	P0001-07-010	PERNO, Hexagonal 7/16 14 UNC x 2 1/2
5	1	014618A00	ESTRUCTURA SOLDADA, Abrazadera (Sentido de las manecillas del reloj)
6	2	P0040-014	ARANDELA, Plana 7/8
7	2	P0004-14-000	TUERCA, 7/8
8	2	007239P00	CHAVETA, Eje
9	6	007240P00	RODILLO
10	2	P0040-008	ARANDELA, Plana 1/2
11	2	P0003-08-000	TUERCA, 1/2
12	*	011583P00	PLACA
13	2	P0045-007	ARANDELA, Seguridad 7/16
14	2	P0003-07-000	TUERCA, 7/16
15	2	** 014603A00	ENSAMBLE, Cilindro
16	8	P0045-008	ARANDELA, Seguridad 1/2

* Parte de la estructura soldada del tambor de las aspas para polvo.

** Consulte la Sección 10, Cilindros, para ver el diagrama esquemático de las partes.

NOTAS

ENSAMBLE DE LA DIRECCIÓN Y LA BIELA, 029650A



PARTIDA	CANT.	NO. PARTE	DESCRIPCIÓN
0	1	029650A	ENSAMBLE, Cilindro y biela de la dirección
1	2	008035A00	ENSAMBLE, Biela (Incluye las partidas 1a - 1d)
1a	1	008036P00	BIELA, Dirección
1b	2	003640P00	ARANDELA
1c	2	P0001-08-005	PERNO, Hexagonal 1/2 13 x 1 1/4
1d	2	P0045-008	ARANDELA, Seguridad 1/2
2	6	029656P	REFUERZO, Dirección
3	2	029657P	REFUERZO, Dirección
4	1	007910A00	ENSAMBLE, Caja de la biela
5	1	007908P00	TUERCA, Dirección
6	1	005851P01	TUERCA, Biela de la dirección
7	1	005852P01	TORNILLO, Biela de la dirección
8	2	029659P	REFUERZO, Dirección
9	2	029658P	REFUERZO, Dirección
10	1	P0033-06-016	TORNILLO, Cabeza hueca, 3/8 16 x 1
11	1	029660P	REFUERZO, Dirección
12	2	029661P	PLACA, Refuerzo
13	2	029651A	ESTRUCTURA SOLDADA, Montaje del cilindro - Trasero
14	8	029653P	PLACA, Cilindro de la dirección - Externo
15	4	029652P	PLACA, Cilindro de la dirección - Interno
16	6	** 029645A	ENSAMBLE, Cilindro de la dirección
17	2	007158P00	VARILLA

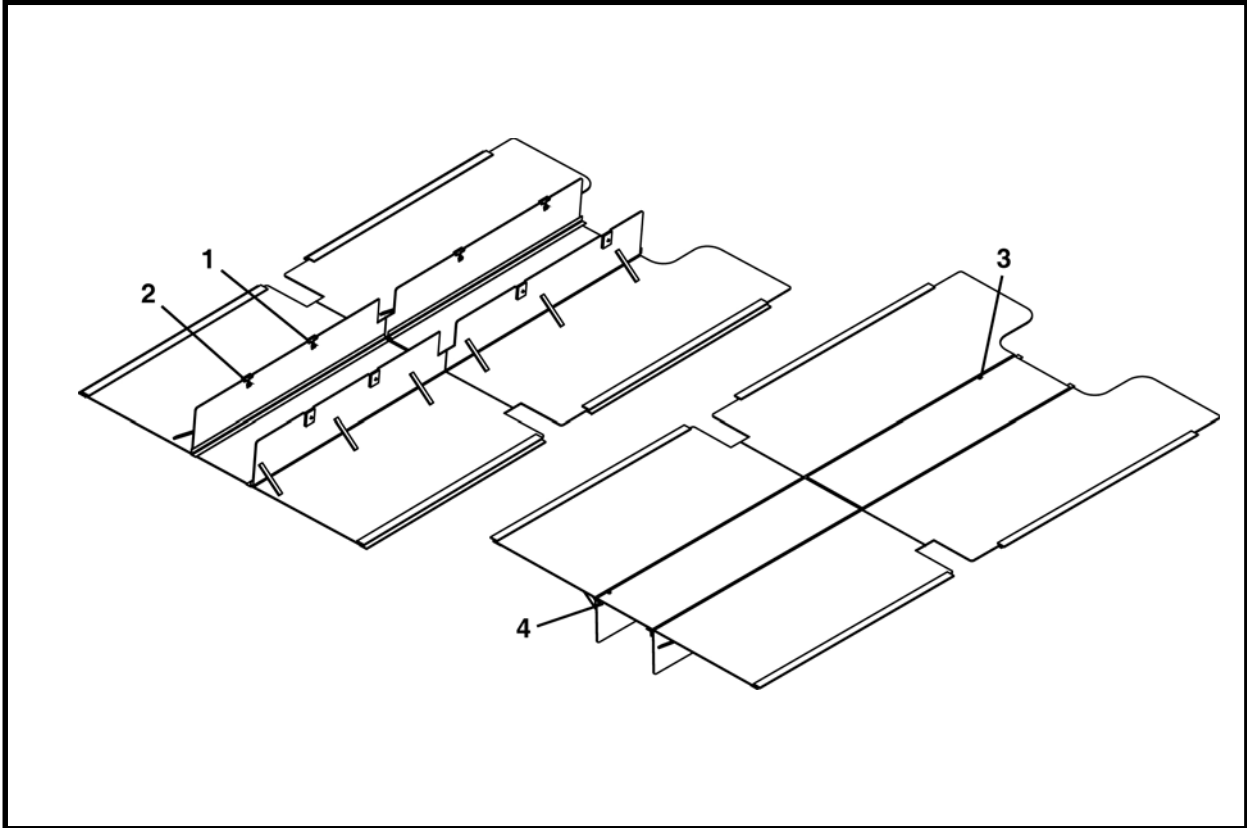
ENSAMBLE DE LA DIRECCIÓN Y LA BIELA, 029650A

PARTIDA	CANT.	NO. PARTE	DESCRIPCIÓN
18	2	P0090-005	PASADOR, Enganche 1/4
19	2	007413P00	BUJE, Cilindro de la dirección
20	1	P0088-153	SELLO, Anillo O
21*	1	005912P00	VARILLA, Ajuste
22*	1	P0088-012	LUBRICACIÓN, Sello del tambor

* No se muestra

** Consulte la Sección 10, Cilindros, para ver el diagrama esquemático de las partes.

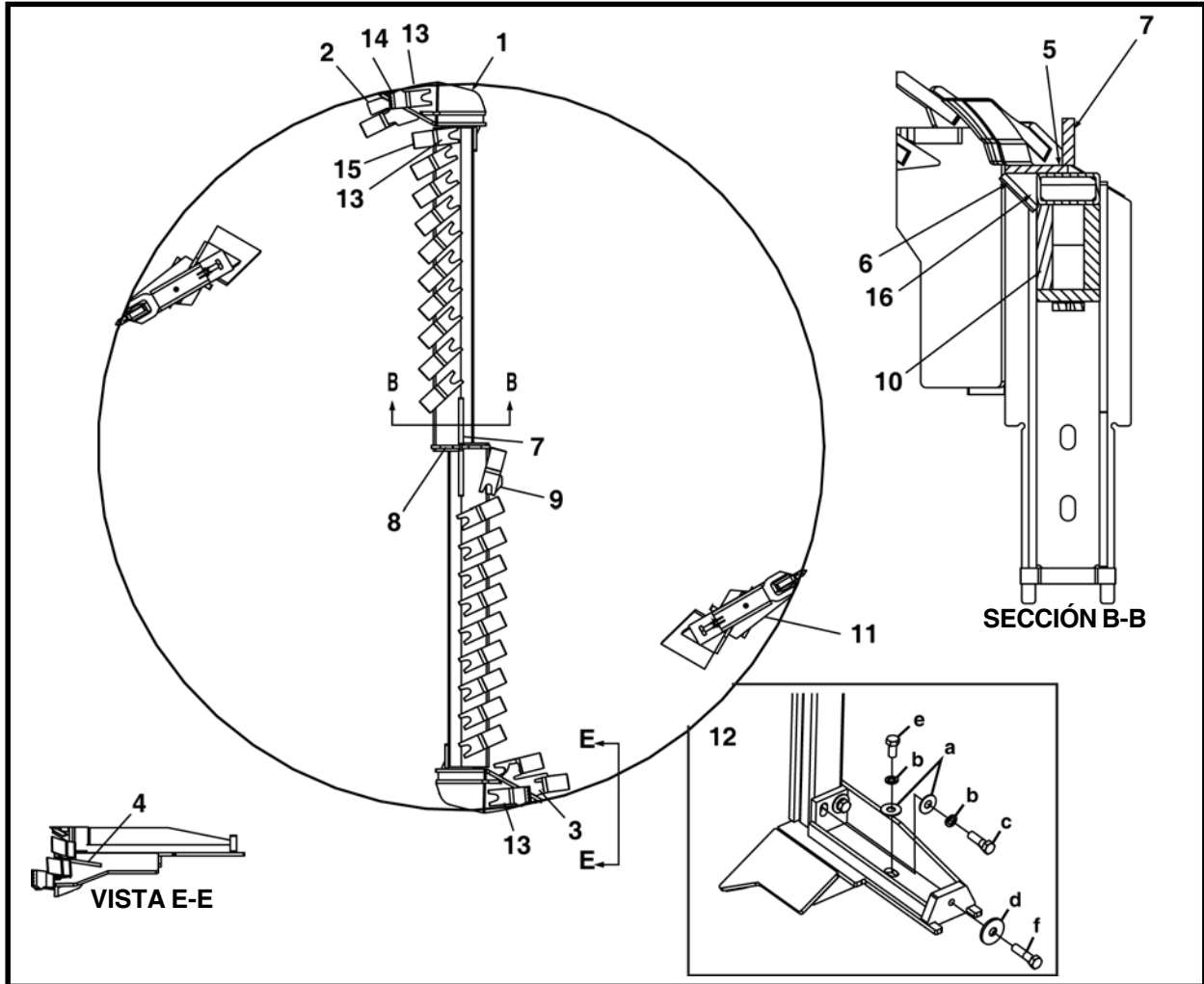
ENSAMBLE DEL SUELO, 029636A



PARTIDA	CANT.	NO. PARTE	DESCRIPCIÓN
0	1	029636A	ENSAMBLE, Suelo
1	8	P0001-06-004	PERNO, 3/8 16 UNC x 1
2	8	P0045-006	ARANDELA, Seguridad 3/8
3	2	P0001-04-004	PERNO, 1/4 20 UNC x 1
4	2	P0045-004	ARANDELA, Seguridad 1/4

NOTAS

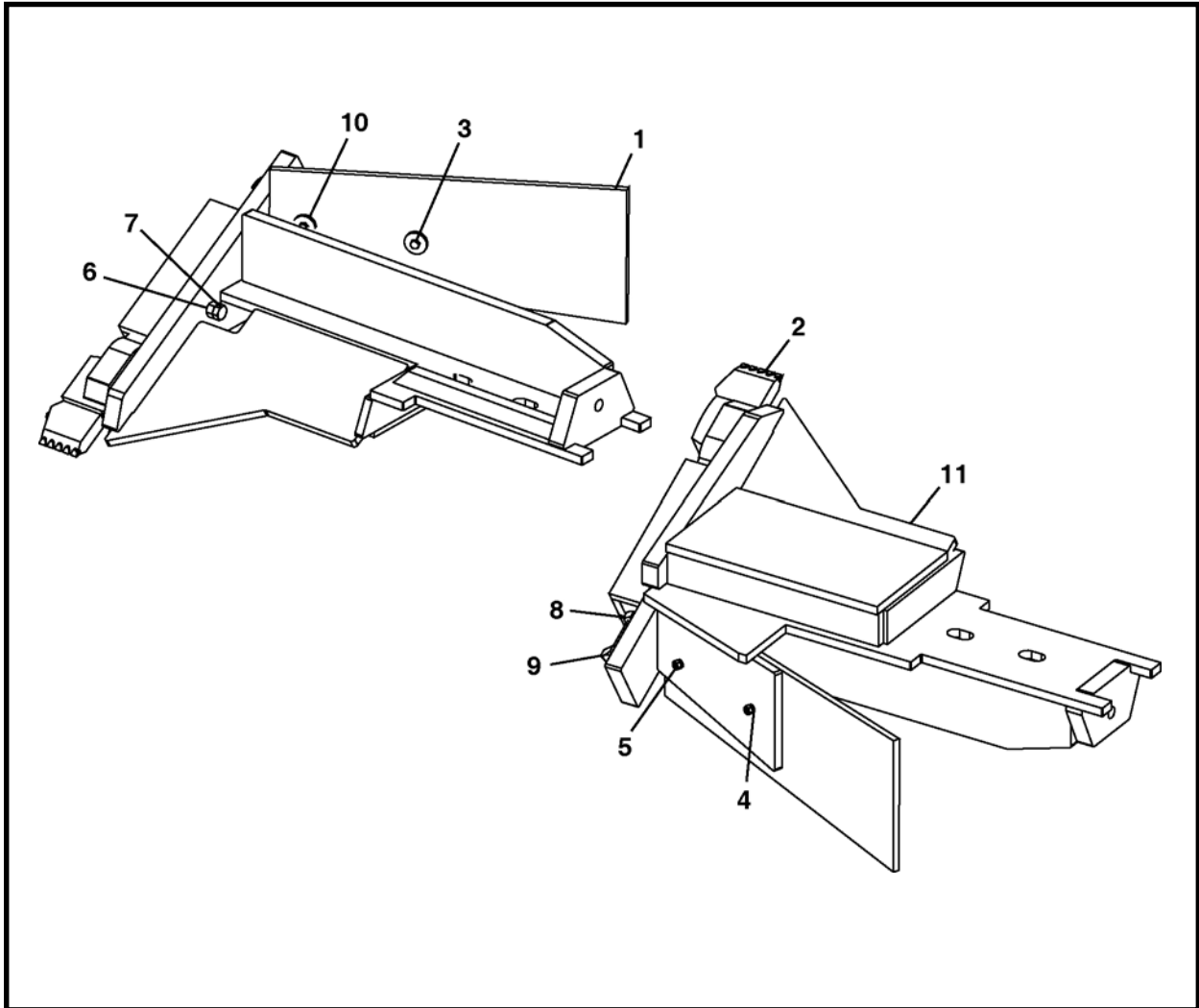
ENSAMBLE DE LA BARRA PARA POLVO, 029700A



PARTIDA	CANT.	NO. PARTE	DESCRIPCIÓN
0	1	029700A	ENSAMBLE, Barra para polvo
1	2	029701A	ESTRUCTURA SOLDADA, Barreno de tierra
2	1	004782P00	PLACA, Montaje de dientes
3	1	004783P01	PLACA, Montaje de dientes
4	1	025249P	REFUERZO
5	2	029709P	PLACA, Dentada de la barra para polvo
6	2	029710P	PLACA, Soporte
7	2	001679P00	REFUERZO, Barra del barreno
8	1	029762P	PILOTO, Central
9	1	002209P00	BARRA, Cabezal cortante
10	1	029702A	ESTRUCTURA SOLDADA, Tubo de la barra para polvo
11	2	* 029714A	ENSAMBLE, Barreno ajustable
12	1	026154A	JUEGO, Partes de la barra para polvo (Incluye las partidas 15a - 15f)
12a	12	P0040-012	ARANDELA, 3/4
12b	12	P0045-012	ARANDELA, Seguridad 3/4
12c	8	P0001-12-010	PERNO, 3/4 10 UNC x 2 1/2
12d	4	004124P01	ARANDELA
12e	4	P0001-12-006	PERNO, 3/4 10 UNC x 1 1/2
12f	4	P0001-12-012	PERNO, 3/4 10 UNC x 3
13	25	P0050-011	SOPORTE, Diente
14	2	P0050-030	DIENTE, Carburo de la paleta
15	23	P0050-026	DIENTE, Paleta
16	4	029761P	REFUERZO, Barra dentada
17	1	P0035-002	PERNO, Objetivo 5/16 UNC x 3/4 (no se muestra)
18	1	P0003-05-000	TUERCA, 5/16 (no se muestra)

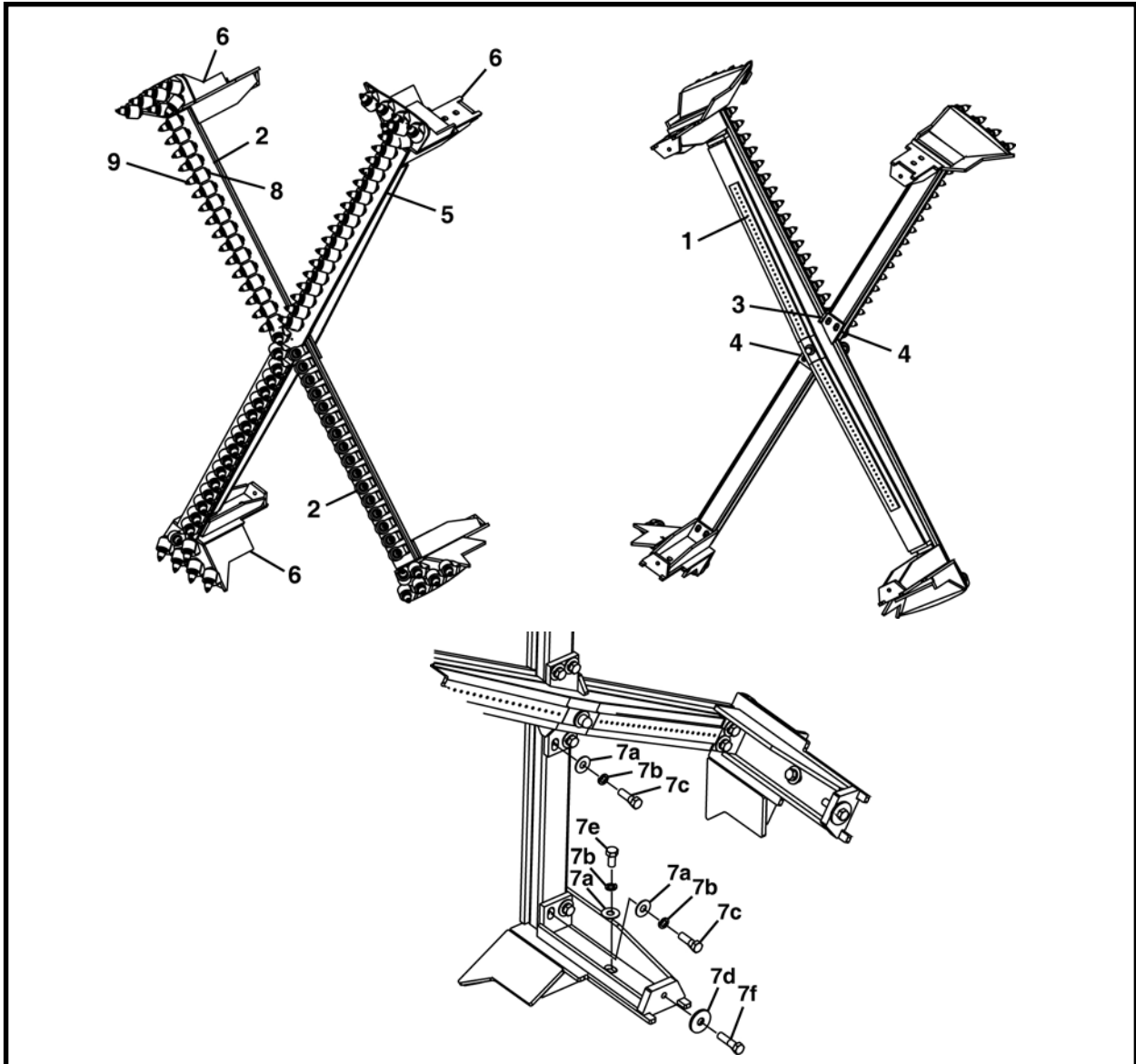
* Consulte esta Sección para el diagrama esquemático de las partes.

ENSAMBLE DEL BARRENO AJUSTABLE, 029714A



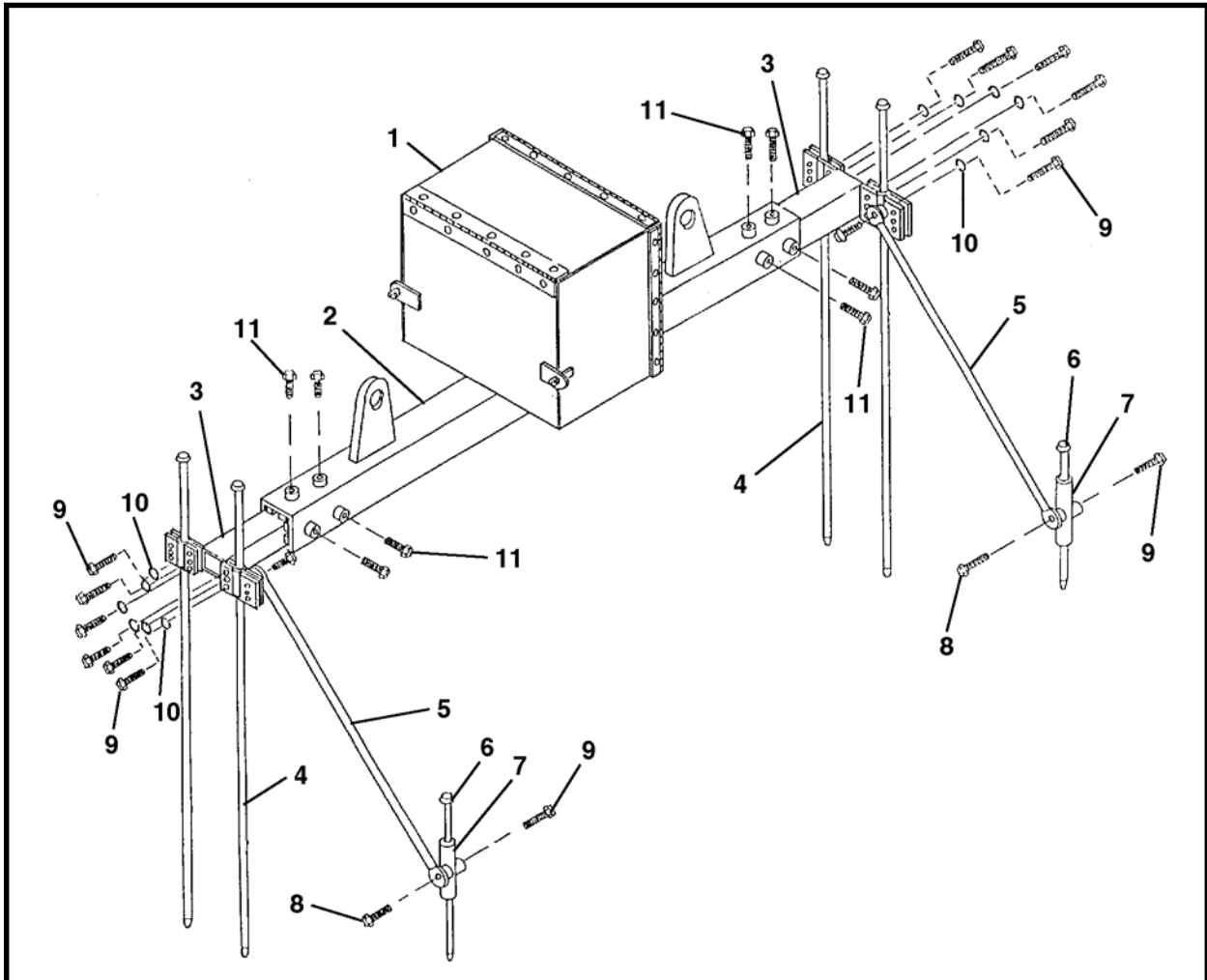
PARTIDA	CANT.	NO. PARTE	DESCRIPCIÓN
0	1	029714A	ENSAMBLE, Barreno ajustable
1	1	014194P01	PALETA, Placa del barreno
2	1	014195A00	ESTRUCTURA SOLDADA, Dientes externos del barreno
3	2	P0001-04-005	PERNO, 1/4 20 UNC x 1 1/4
4	2	P0045-004	ARANDELA, Seguridad 1/4
5	2	P0003-04-000	TUERCA, 1/4
6	1	P0003-08-000	TUERCA, 1/2
7	1	P0001-08-006	PERNO, 1/2 13 UNC x 1 1/2
8	1	P0007-12-000	TUERCA, Autoblocante 3/4
9	1	P0034-12-014	PERNO, Cuadrado 3/4 10 UNC x 3 1/2
10	2	002624P00	ARANDELA
11	1	029713A	ESTRUCTURA SOLDADA, Barreno ajustable

ENSAMBLE DE LA BARRA CUÁDRUPLE, 029711A



PARTIDA	CANT.	NO. PARTE	DESCRIPCIÓN
0	1	029711A	ENSAMBLE, Barra cuádruple
1	1	029702A	ESTRUCTURA SOLDADA, Tubo de la barra para polvo
2	2	029712A	ESTRUCTURA SOLDADA, Barra corta
3	2	025083P	REFUERZO
4	2	024122P00	MONTAJE, Barra cuádruple
5	1	029698P	BARRA, Placa cortante
6	4	029715A	ESTRUCTURA SOLDADA, Barreno
7	1	026150A	PAQUETE, Herraje (Incluye las partidas 7a-7f)
7a	16	P0040-012	ARANDELA, Plana 3/4
7b	16	P0045-012	ARANDELA, Seguridad 3/4
7c	12	P0001-12-010	PERNO, 3/4 10 UNC x 2 1/2
7d	4	004124P01	ARANDELA
7e	4	P0001-12-006	PERNO, 3/4 10 UNC x 1 1/2
7f	4	P0001-12-012	PERNO, 3/4 10 UNC x 3
8	91	P0051-020	SOPORTE, Diente
9	91	P0050-044A	DIENTE, Broca de carburo
10	1	P0035-002	PERNO, Objetivo 5/16 UNC x 3/4 (no se muestra)
11	1	P0003-05-000	TUERCA, 5/16 (no se muestra)

BASE DEL LÁSER, FLS5866F



PARTIDA	CANT.	NO. PARTE	DESCRIPCIÓN
0	1	FLS5866F	BASE DEL LÁSER
1	1	006068A00	ENSAMBLE, Caja del láser
2	1	006047A00	ESTRUCTURA SOLDADA, Tubo
3	2	006034A00	ESTRUCTURA SOLDADA, Tubo de corredera
4	4	006039A00	POSTE, Largo
5	2	006044A00	TUBO, Soporte
6	2	006040A00	POSTE, Corto
7	2	006025A00	TUBO, Giratorio
8	4	P0001-08-003	PERNO, 1/2 UNC x 3/4
9	26	P0001-08-005	PERNO, 1/2 UNC x 1 1/2
10	24	P0045-008	ARANDELA, Seguridad 1/2
11	8	P0001-08-007	PERNO, 1/2 UNC x 1 3/4

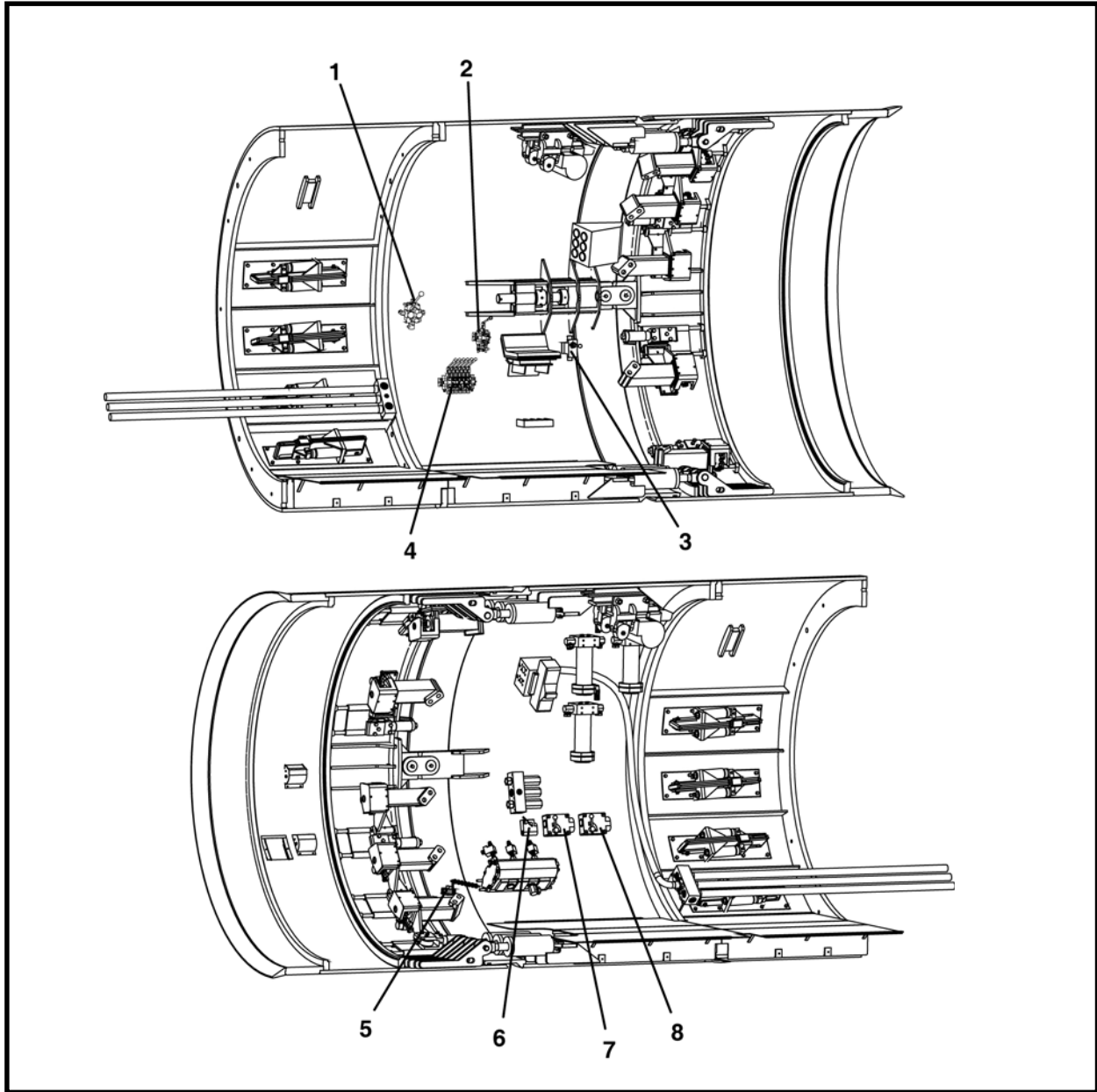
NOTAS



Controles del operador

Controles del operador 1

CONTROLES DEL OPERADOR



PARTIDA	CANT.	NO. PARTE	DESCRIPCIÓN
1	1	P0302-169	VÁLVULA, Control de impulso de la banda transportadora
2	1	P0302-118	VÁLVULA, Dirección (Nivelación/Alineación)
3	1	*	VÁLVULA, Motor principal
4	1	P0302-260	VÁLVULA, Control de la TBM
5	1	P0302-252	VÁLVULA, Control de la banda transportadora
6	1	P0302-111	VÁLVULA, Control de caudal del selector
7	1	P0302-112	VÁLVULA, Control de caudal del tambor interno
8	1	P0302-112	VÁLVULA, Control de caudal de la banda transportadora

* Es parte de P0302-499, Válvula de motor.

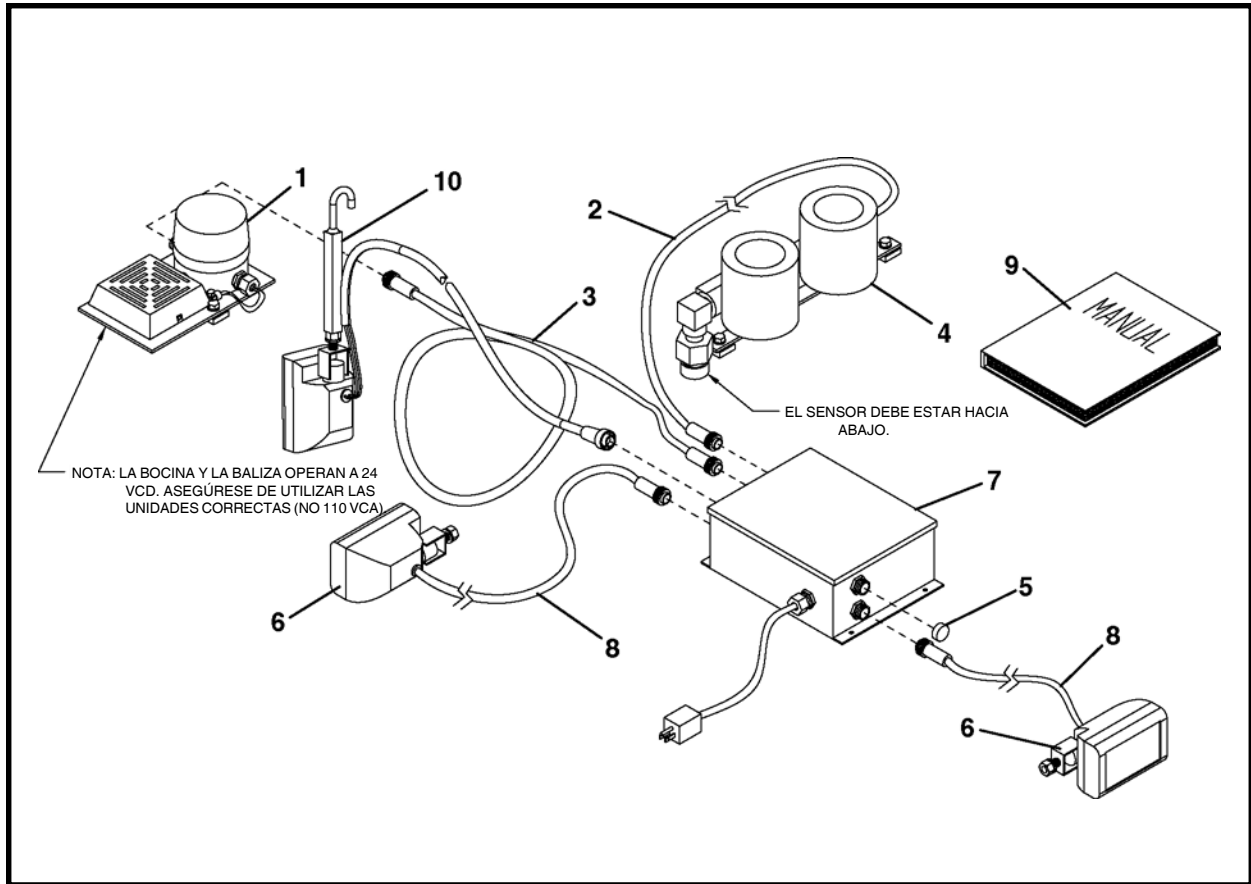


Sistema eléctrico

Sistema de detección de gases

Ensamble del sistema eléctrico, 016400A	1
Baliza - Ensamble de la bocina, 016404A	2
Ensamble del detector de gases, 016401A	3
Paquete de calibración de gas, P0310-266	4
Diagrama esquemático del detector de gases	5
Ensamble de la caja del sistema eléctrico, 016402A	6
Diagrama esquemático de la caja del sistema eléctrico	7
Ensamble de la lámpara con extensión, 016415A	8

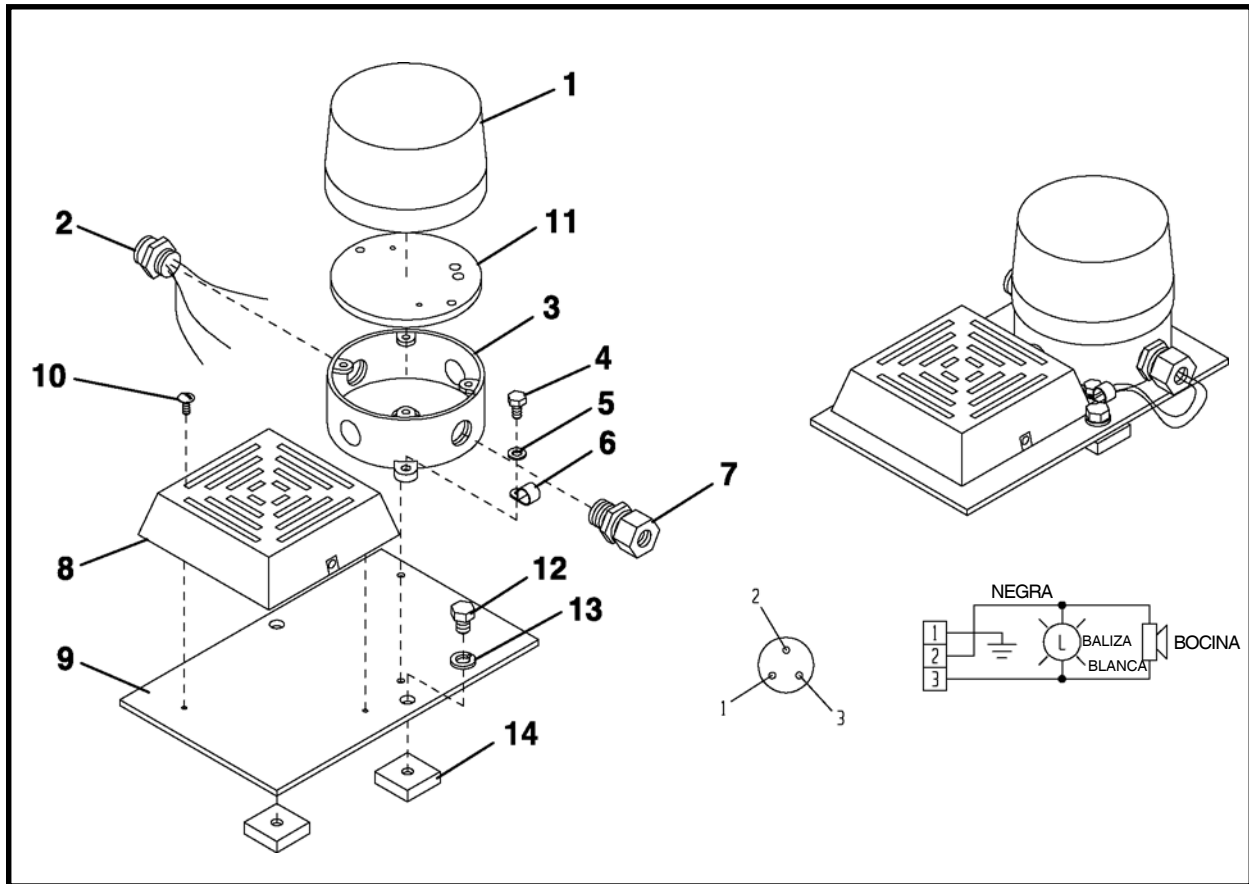
ENSAMBLE DEL SISTEMA ELÉCTRICO, 016400A



PARTIDA	CANT.	NO. PARTE	DESCRIPCIÓN
0	1	016400A	ENSAMBLE DEL SISTEMA ELÉCTRICO
1	1	* 016404A	ENSAMBLE DE BALIZA-BOCINA
2	1	P0054-287	CABLE
3	1	P0054-087	CABLE
4	1	* 016401A	ENSAMBLE DEL DETECTOR DE GASES
5	2	P0054-090	TAPA
6	2	016409A	ENSAMBLE DE LA LÁMPARA (Incluye las partidas 6a y 6b)
6a	1	P0053-026	LÁMPARA
6b	1	P0053-026A	FOCO, Lámpara
7	1	* 016402A	ENSAMBLE DE LA CAJA DEL SISTEMA ELÉCTRICO
8	2	016410A	ENSAMBLE DEL CABLE
9	1	050006A	MANUAL, Sistema de detección de gases
10	1	* 016415A	ENSAMBLE, Lámpara con extensión

* Consulte esta sección para ver el diagrama esquemático de las partes.

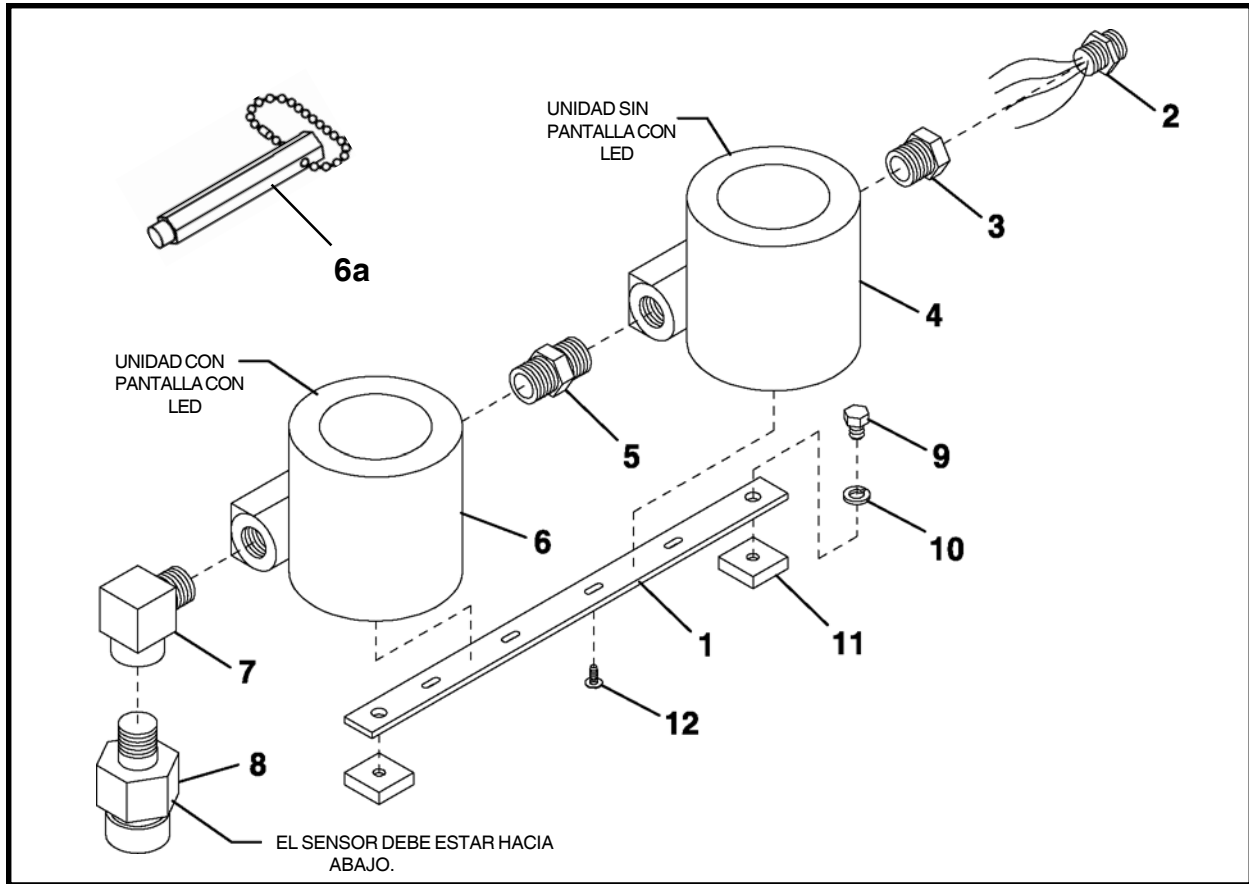
ENSAMBLE DE BALIZA - BOCINA, 016404A



PARTIDA	CANT.	NO. PARTE	DESCRIPCIÓN
0	1	016404A	ENSAMBLE DE BALIZA-BOCINA
1	1	P0310-286B	LUZ DE BALIZA, Roja, 24 VCD (Incluye las partidas 1a y 1b)
1a*	1	P0310-286A	LENTE
1b*	1	P0310-286B	LUZ DE BALIZA DE 24 VCD
2	1	P0054-069	RECEPTÁCULO, Pequeño
3	1	P0310-251	CAJA DEL SOPORTE
4	2	P0001-04-002	PERNO, 1/4 20 UNC x 1/2
5	2	P0045-004	ARANDELA, Seguridad 1/4
6	1	P0055-123	ABRAZADERA, Nylon
7	1	P0311-121	CONECTOR, Sujetacables
8	1	P0310-287D	BOCINA, Advertencia, 24 VCD
9	1	016405P	PLACA, Montaje
10	2	P0017-08-323	TORNILLO, Cabeza redonda para metales 8 32 x 1/2
11	1	023534P00	CUBIERTA, Posterior
12	2	P0001-06-002	PERNO, 3/8 16 UNC x 1/2
13	2	P0045-006	ARANDELA, Seguridad 3/8
14	2	P0011-006A	TUERCA, Cuadrada

* No se muestra

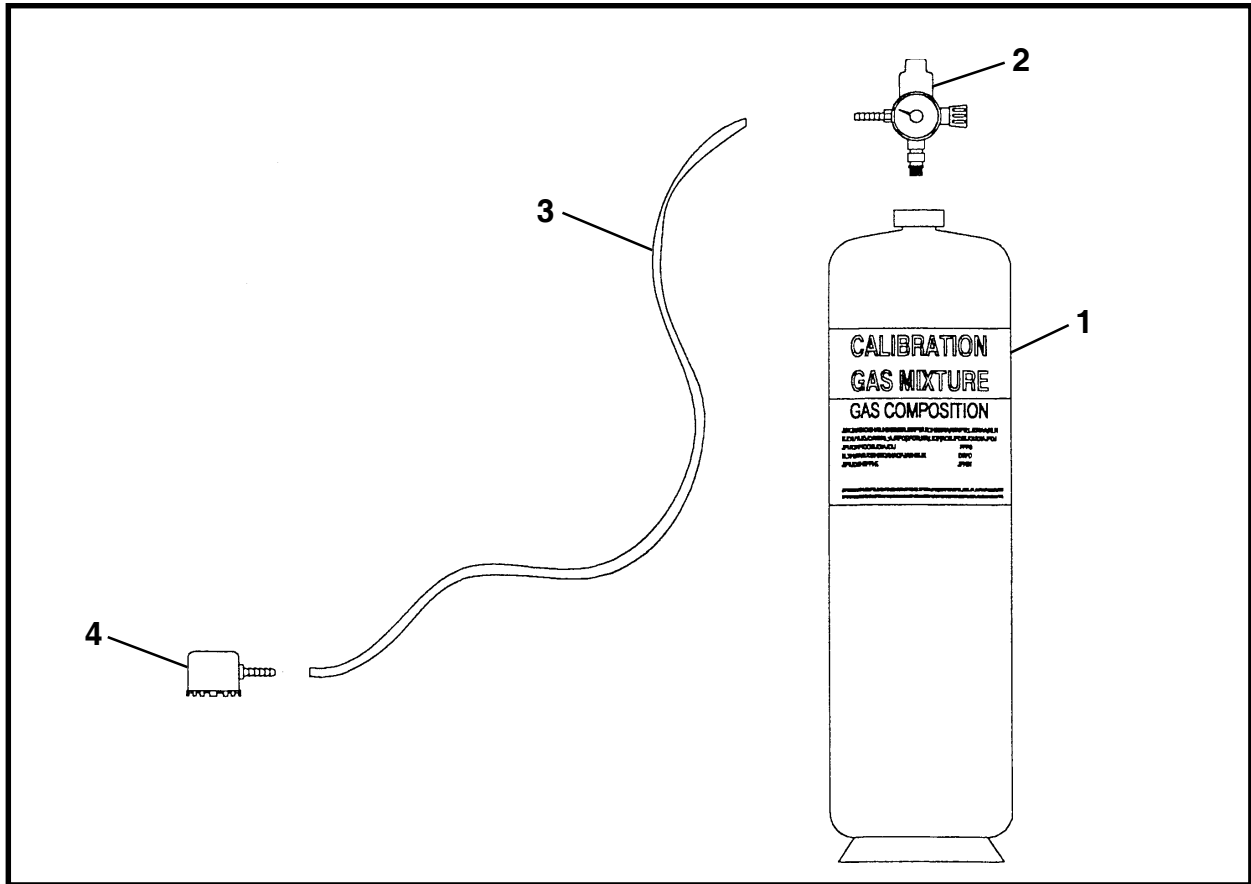
ENSAMBLE DEL DETECTOR DE GASES, 016401A



PARTIDA	CANT.	NO. PARTE	DESCRIPCIÓN
0*	1	016401A	ENSAMBLE DEL DETECTOR DE GASES
1	1	016403A	ABRAZADERA, Montaje
2	1	P0054-286	RECEPTÁCULO
3	1	P0300-012	BUJE, Reductor
4	1	P0310-284E	MÓDULO DEL RELEVADOR, Detector de gases
5	1	P0300-107	NIPLE
6	1	P0310-283A	TRANSMISOR, Detector de gases (incluye la partida 6a)
6a	1	P0310-283B	VARILLA MAGNÉTICA
7	1	P0300-009	CODO, Rosca 3/4 - 90 grados
8	1	P0310-284D	SENSOR, Detector de gases
9	2	P0001-06-002	PERNO, 3/8 16 UNC x 1/2
10	2	P0045-006	ARANDELA, Seguridad 3/8
11	2	P0011-006A	TUERCA, Cuadrada
12	4	P0017-10-324	TORNILLO, Cabeza redonda para metales 10-32

* No usar adhesivo ni cinta en las roscas; la rectificación debe ser adecuada.
 Todos los empaques deben ser anti-corrosivos y estar revestidos.

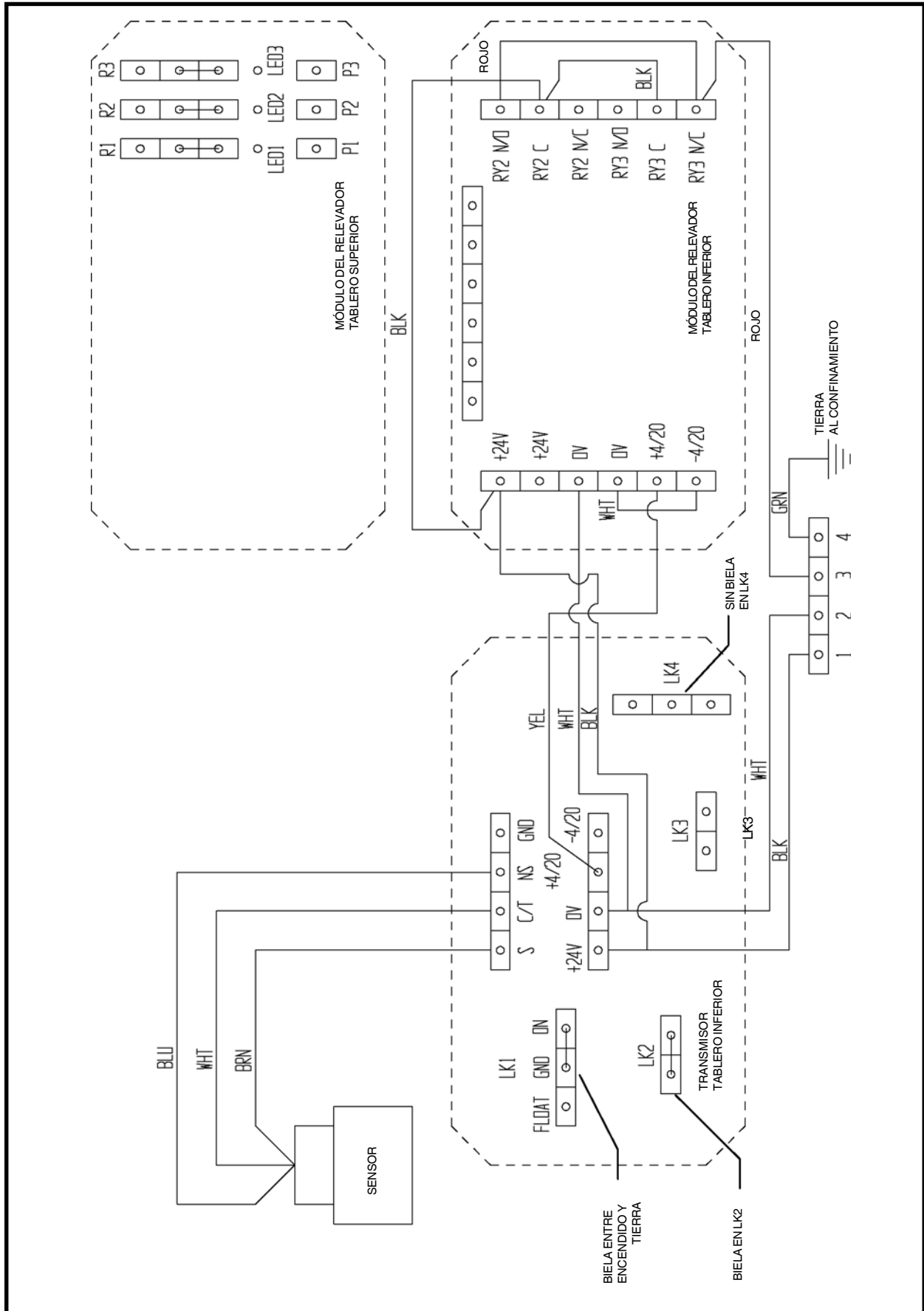
PAQUETE DE CALIBRACIÓN DE GAS, P0310-266



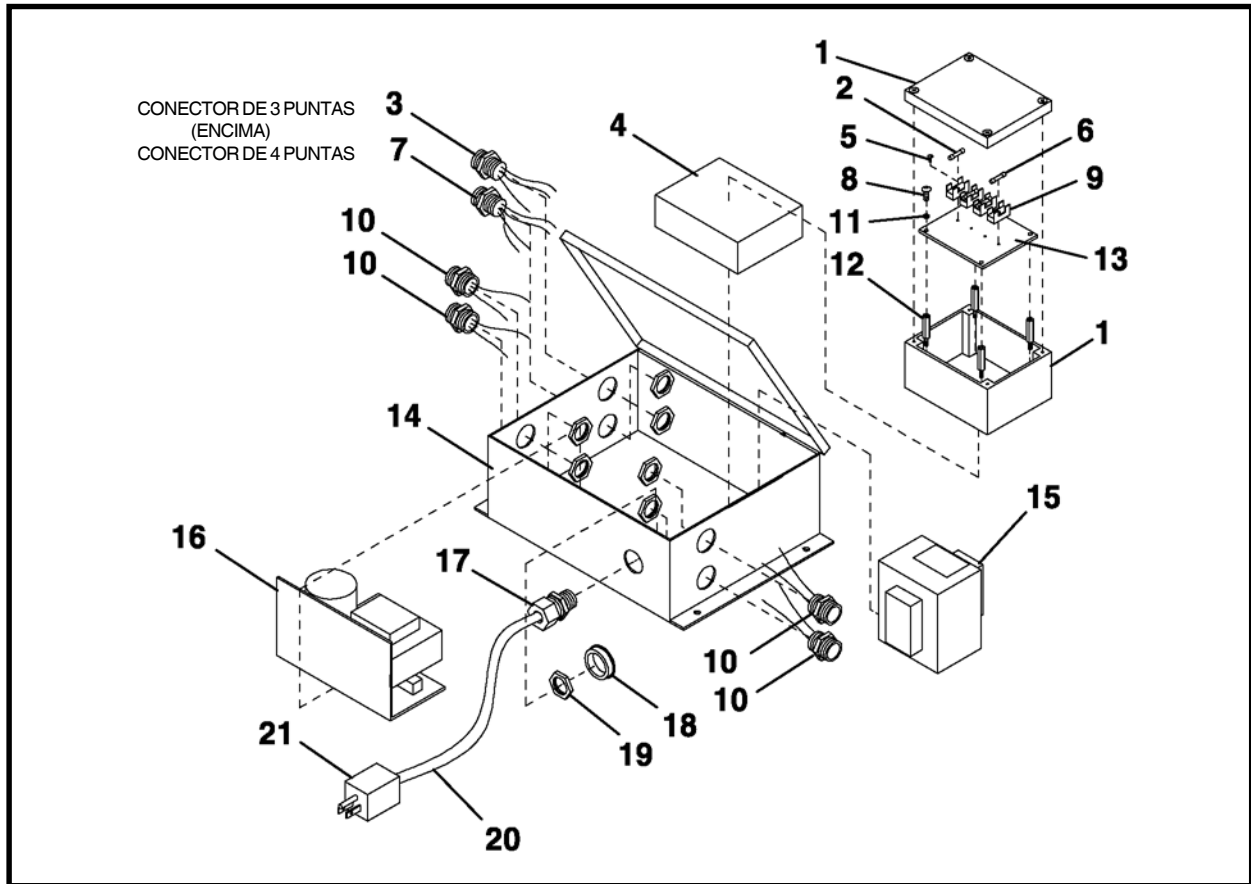
PARTIDA	CANT.	NO. PARTE	DESCRIPCIÓN
0	1	P0310-266	PAQUETE DE CALIBRACIÓN DE GAS
1	2	-	CILINDRO, Concentración de gas metano al 50% LEL
2	1	-	VÁLVULA REGULADORA Y MEDIDOR
3	1	-	TUBO, Plástico
4	1	-	BOQUILLA DE CALIBRACIÓN
5*	1	-	CAJA DE PROTECCIÓN

* No se muestra

DIAGRAMA ESQUEMÁTICO DEL ENSAMBLE DEL DETECTOR DE GASES

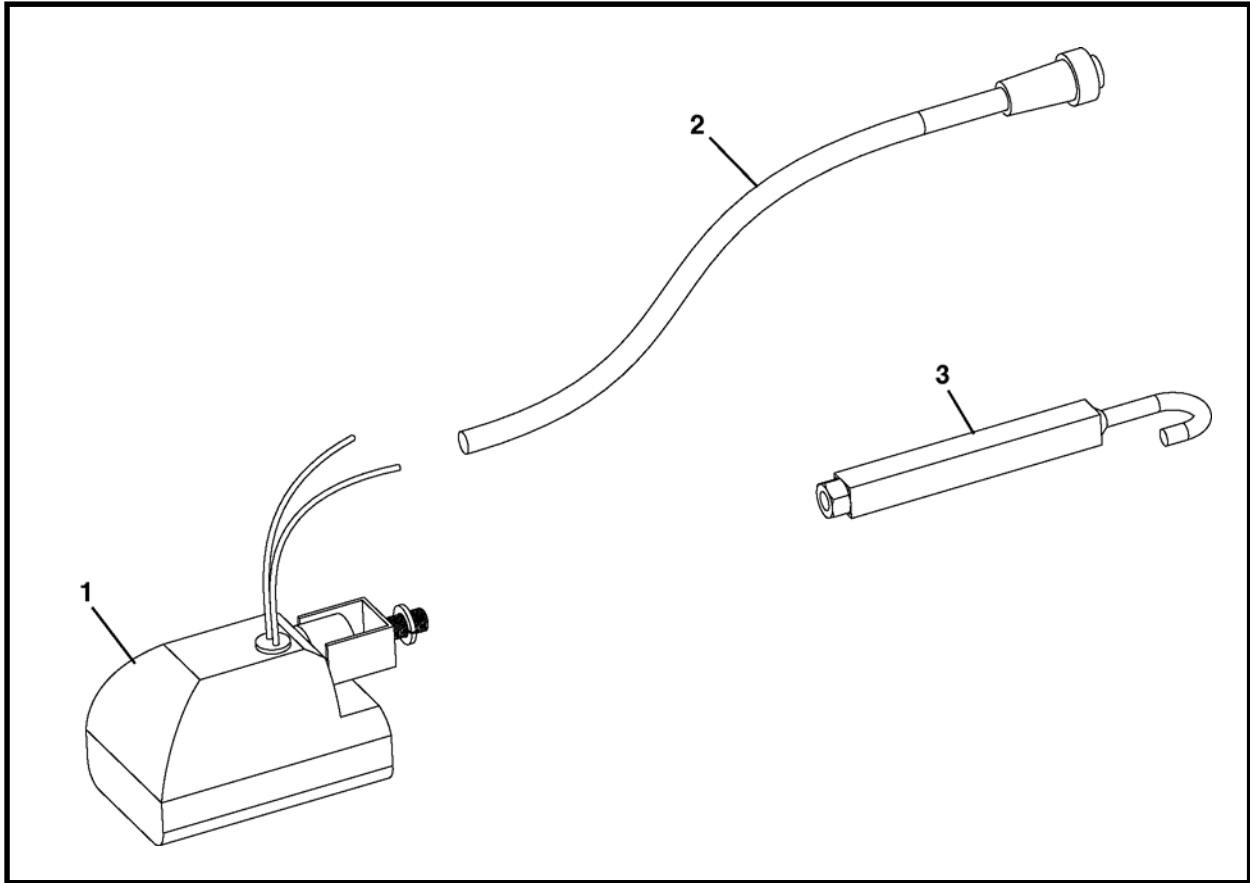


ENSAMBLE DE LA CAJA DEL SISTEMA ELÉCTRICO, 016402A



PARTIDA	CANT.	NO. PARTE	DESCRIPCIÓN
0	1	016402A	ENSAMBLE DE LA CAJA DEL SISTEMA ELÉCTRICO
1	1	P0310-712	CAJA DE FUSIBLES
2	2	P0310-582	FUSIBLE
3	1	P0054-068	RECEPTÁCULO, Pequeño
4	1		PLACA
5	4	P0031-03-375NC	TORNILLO, Cabeza ranurada, 3 48 UNC x 3/8
6	2	P0310-579	FUSIBLE
7	1	P0313-049	RECEPTÁCULO, Conector de 4 puntas
8	4	P0031-M3-010	TORNILLO, Cabeza ranurada, M3-.5 x 10 mm
9	4	P0310-713	BLOQUE DE FUSIBLES
10	4	P0313-044	RECEPTÁCULO
11	4	P0043-010	ARANDELA, #6 Star
12	4	P0027B-12MM	PUNTA EN CUÑA
13	1	016412P	PLACA, Bloque de fusibles
14	1	016406P	CAJA DEL SISTEMA ELÉCTRICO
15	1	P0310-701	TRANSFORMADOR
16	1	P0310-285A	FUENTE DE ENERGÍA
17	1	P0311-121	CONECTOR, Sujetacables
18	1	P0311-032	BUJE, Aislamiento 1/2
19	7	P0311-018	TUERCA, Contra 1/2
20	1	P0054-021	CONDUIT
21	1	P0311-041	CLAVIJA, A tierra, 3 cables
22	0.5	P0310-390A	ELASTÓMERO DE SILICÓN SYLGARD
23	0.5	P0310-390B	ELASTÓMERO DE SILICÓN SYLGARD
24	1	1250-471	ETIQUETA, Localizador de fusibles
25	1	1250-478	ETIQUETA, Aviso, Peligro, Advertencia
26	1	1250-470	ETIQUETA, Diagrama esquemático
27	1	1250-475	ETIQUETA, Designador de conectores
28	1	1250-474	ETIQUETA, Amperaje máx. de la lámpara de trabajo

ENSAMBLE DE LA LÁMPARA CON EXTENSIÓN, 016415A



PARTIDA	CANT.	NO. PARTE	DESCRIPCIÓN
0	1	016415A	ENSAMBLE, Lámpara con extensión
1	1	P0053-026	LÁMPARA (Incluye la partida 1a)
1a	1	P0053-026A	FOCO, Lámpara
2	1	P0054-167A	CABLE, 25'
3	1	016416A	MANGO, Lámpara con extensión

NOTAS



Sistema hidráulico

TBM

Diagrama esquemático del sistema hidráulico

Triple abastecimiento, 029788A	1
Ensamble del filtro de triple abastecimiento de la TBM, 029825A	3
Ensamble del filtro, 004500A04	4
Ensamble de la válvula del selector, 029896A	5
Ensamble del distribuidor de caudal, 029895A	6
Ensamble de descarga y alivio de la banda transportadora, 029899A	7
Ensamble de la válvula de control de la banda transportadora, 029897A	8
Ensamble de la válvula de retención de la dirección, 029891A	9
Ensamble de la válvula de 6 bancos, 029894A	10
Ensamble de la válvula de retención de las aspas para polvo, 029890A	11
Ensamble de retención del cilindro de avance, 029887A	12

DIAGRAMA ESQUEMÁTICO DEL SISTEMA HIDRÁULICO, 029788A

Triple abastecimiento (180 gpm)

PARTIDA	CANT.	NO. PARTE	DESCRIPCIÓN
0	-	029788A	DIAGRAMA ESQUEMÁTICO, Sistema hidráulico (Triple abastecimiento)
1	6	029645A	CILINDRO, Dirección
2	6	P0301-100	MEDIDOR, 5000 psi
3	1	** P0302-252	VÁLVULA, Control de la banda transportadora
4	4 a 8	+ P0304-123	MOTOR, Impulso de la TBM
5	2	P0302-104	RETENCIÓN, Piloto (Doble)
6	1	** P0302-118	VÁLVULA, Dirección
7	8	*** 010747A00	CILINDRO, Avance
8	2	P0302-167	VÁLVULA, Aguja
9	11	026140A	ENSAMBLE, Avance del tambor
10	1	** P0302-109	VÁLVULA, Motor (Impulso de la banda transportadora)
11	1	007968A00	ACEITERA, Corona dentada (Incluye la partida 9a)
11a	1	P0300-144	TAPÓN, Hexagonal 1/8
12	1	**** 012609A01	ENSAMBLE, Unidad de elevación de la banda transportadora (Incluye la partida 12a)
12a	1	P0304-131	MOTOR, Unidad de elevación de la banda transportadora
13	2	** P0302-112	VÁLVULA, Control de caudal, 1 1/4
14	1	** P0302-499	VÁLVULA, Motor
15	2	P0302-101	VÁLVULA, Retención 1/4
16	3	P0302-154	VÁLVULA, Retención operada por un solo piloto
17	3	P0302-144	VÁLVULA, Alivio 3000 psi
18	1	P0302-103	VÁLVULA, Alivio 1200 psi
19	1	++ P0303-163	DISTRIBUIDOR DE CAUDAL
20	3	* 004500A04	ENSAMBLE, Filtro (Incluye la partida 20a)
20a	1 por ensamble	P0309-121	FILTRO DE ELEMENTOS
21	3	P0301-108	MEDIDOR, Indicador del filtro
22	1	0029828P1	MÚLTIPLE, Ensamble
23	1	** P0302-260	VÁLVULA, Control de la TBM
24	1	** P0302-111	VÁLVULA, Control de caudal, 3/4
25	2	029829P	MÚLTIPLE, Distribución del motor de impulso - Abastecimiento
26	2	029829P	MÚLTIPLE, Distribución del motor de impulso - Retorno
27	1	P0200-104	ENSAMBLE DE MANGUERAS, 2"
28	1	029830P	MÚLTIPLE, Triple retorno
29	1	029832P	MÚLTIPLE, Triple abastecimiento

* Consulte esta sección para ver el diagrama esquemático de las partes.

** Consulte la Sección 7, Válvulas, para ver el diagrama esquemático de las partes.

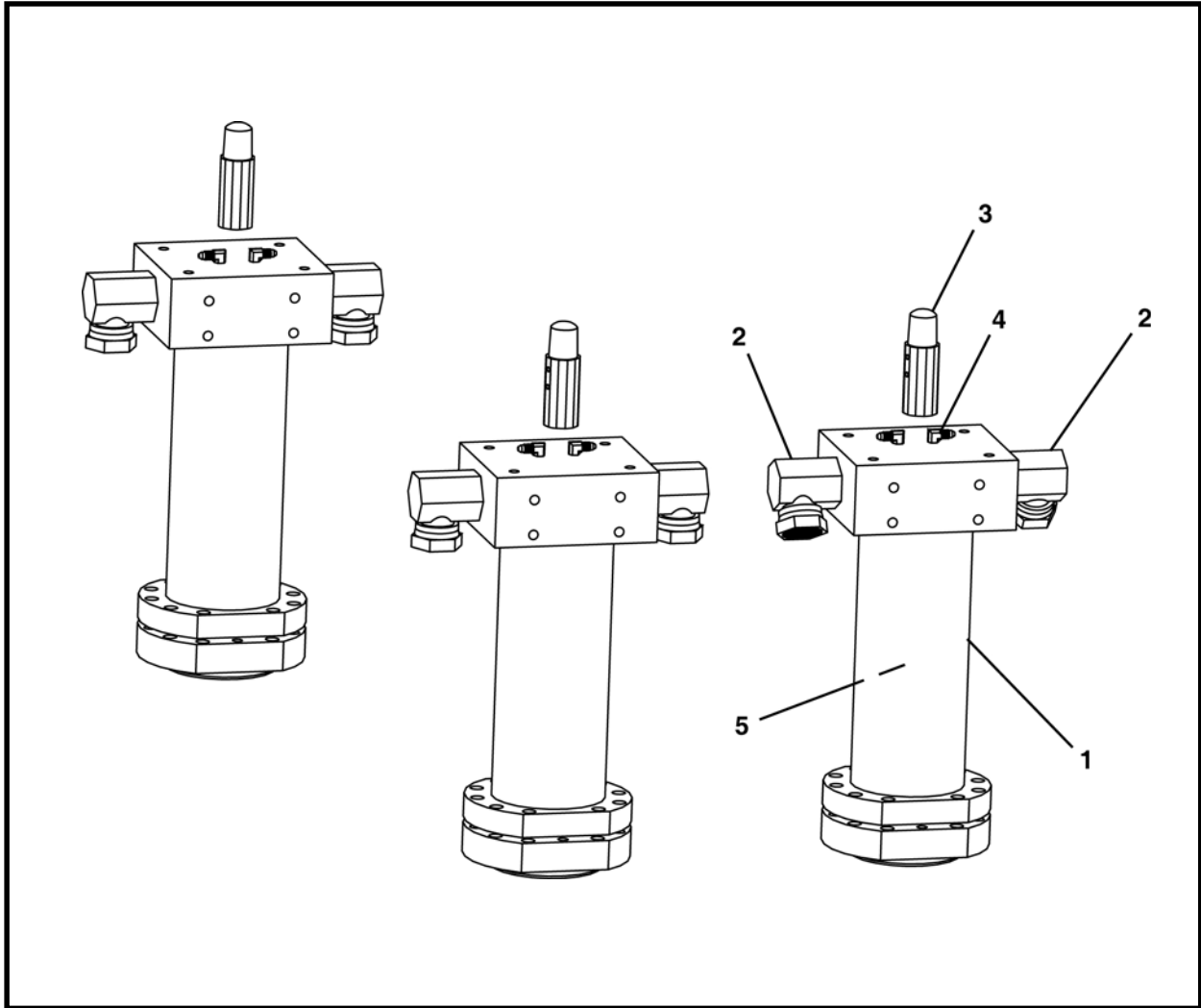
*** Consulte la Sección 10, Cilindros, para ver el diagrama esquemático de las partes.

**** Consulte la Sección 3, Elementos estructurales, para ver el diagrama esquemático de las partes.

+ Consulte la Sección 8, Motores, para ver el diagrama esquemático de las partes.

++ Consulte la Sección 9, Bombas, para ver el diagrama esquemático de las partes.

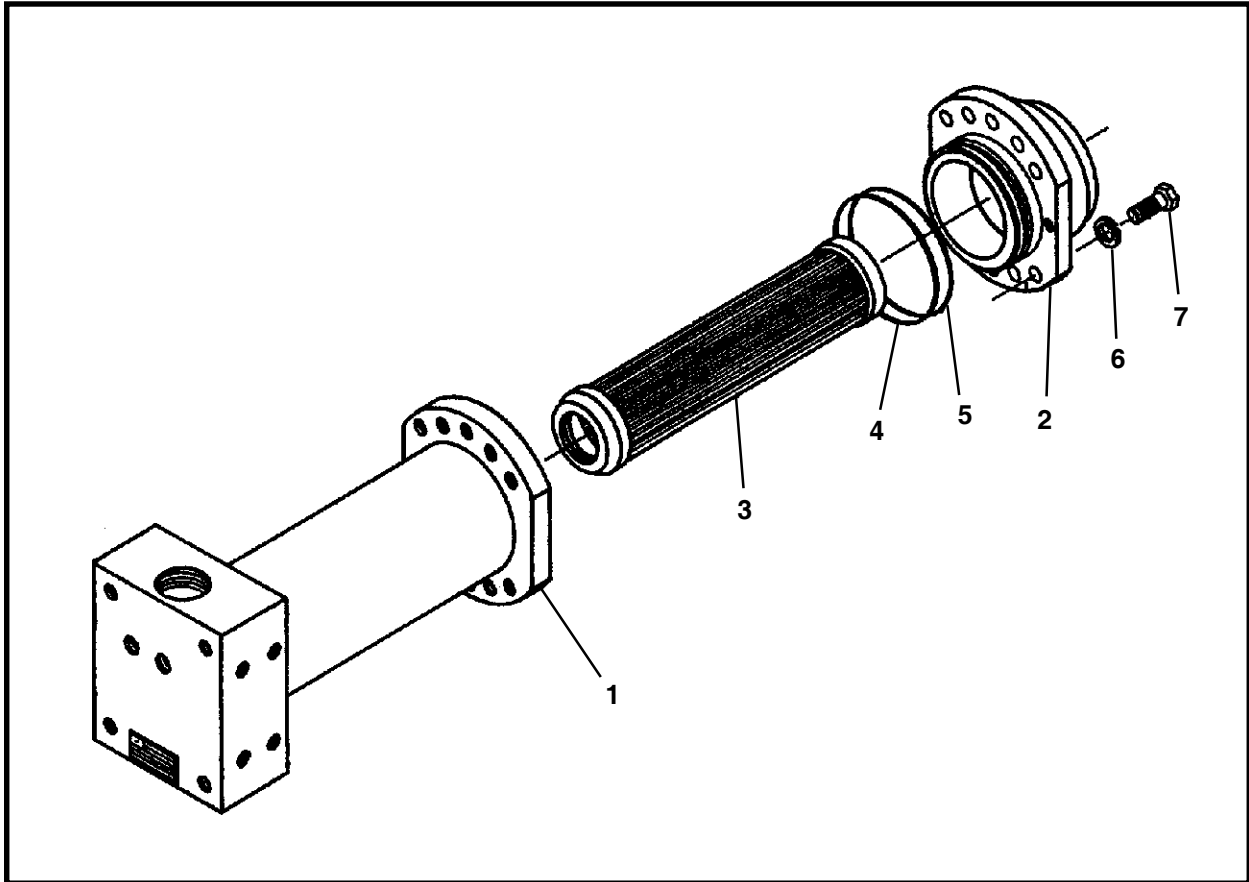
ENSAMBLE DEL FILTRO DE TRIPLE ABASTECIMIENTO DE LA TBM, 029825A



PARTIDA	CANT.	NO. PARTE	DESCRIPCIÓN
0	3	029825A	ENSAMBLE, Filtro de triple abastecimiento de la TBM
1	3	* 004500A04	ENSAMBLE, Filtro
2	6	P0300-179	ACCESORIO, 20MP-20FPX90
3	3	P0300-108	INDICADOR, Presión
4	6	P0300-159	ACCESORIO, 03MJ-02MP90
5	3	P0309-121	ELEMENTO, Filtro

* Consulte esta sección para ver el diagrama esquemático de las partes.

ENSAMBLE DEL FILTRO, 004500A04

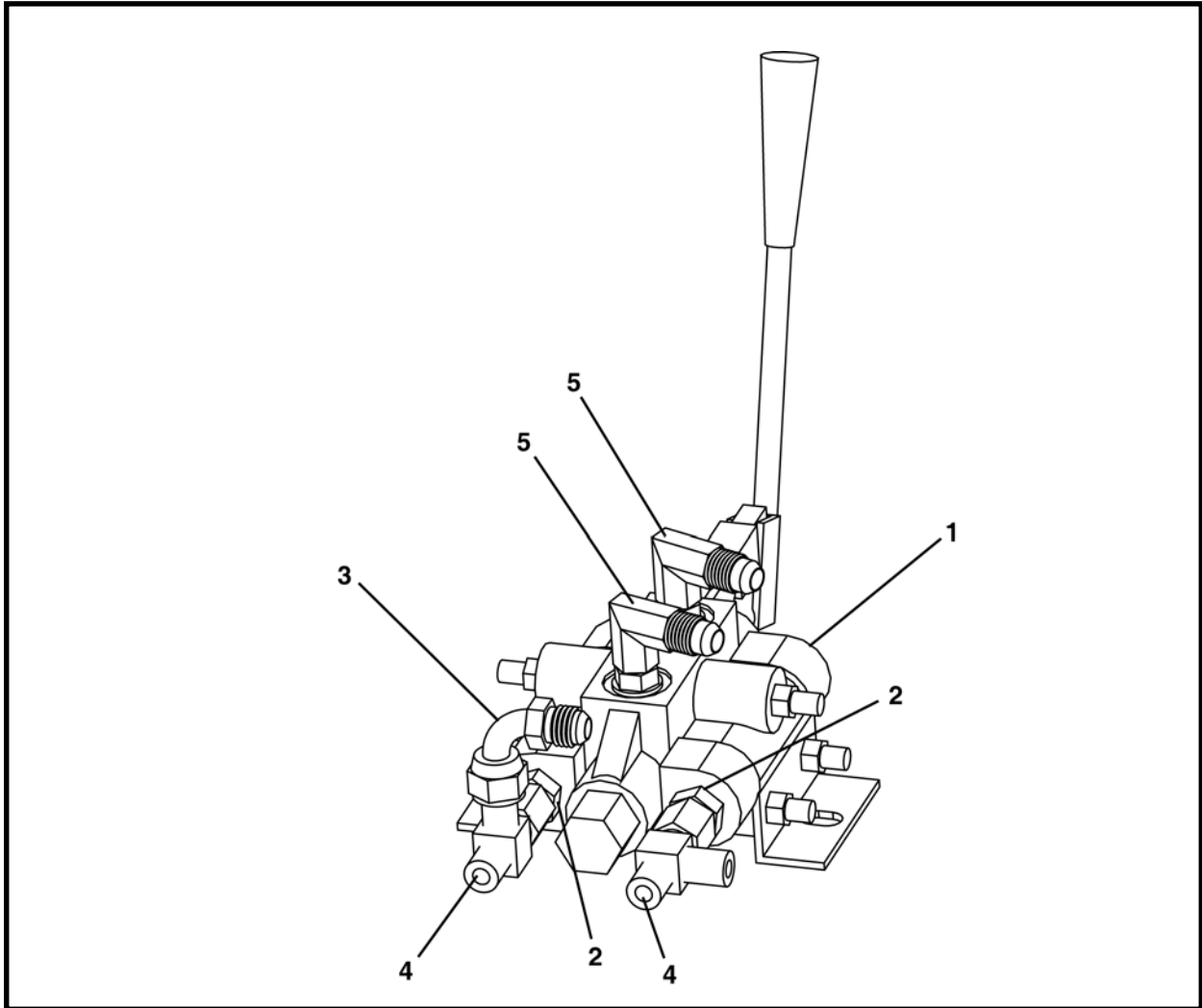


PARTIDA	CANT.	NO. PARTE	DESCRIPCIÓN
0	1	004500A04	ENSAMBLE, Filtro
1	1	007965A01	ALOJAMIENTO, Filtro
2	1	007966P01	CUBIERTA, Filtro
3	PLACA	P0309-121	ELEMENTO, Filtro
4*	1	P0085-156	ANILLO O
5*	1	P0084-156	ANILLO O, Refuerzo
6	10	P0045-008	ARANDELA, Seguridad 1/2
7	10	P0001-08-007	PERNO, 1/2 UNC x 2 1/2
8**	PLACA	008190A00	PAQUETE, Sello
9**	PLACA	P0301-108	MEDIDOR, Indicador

* Incluido en la partida 8, Paquete del sello, 008190A00.

** No se muestra

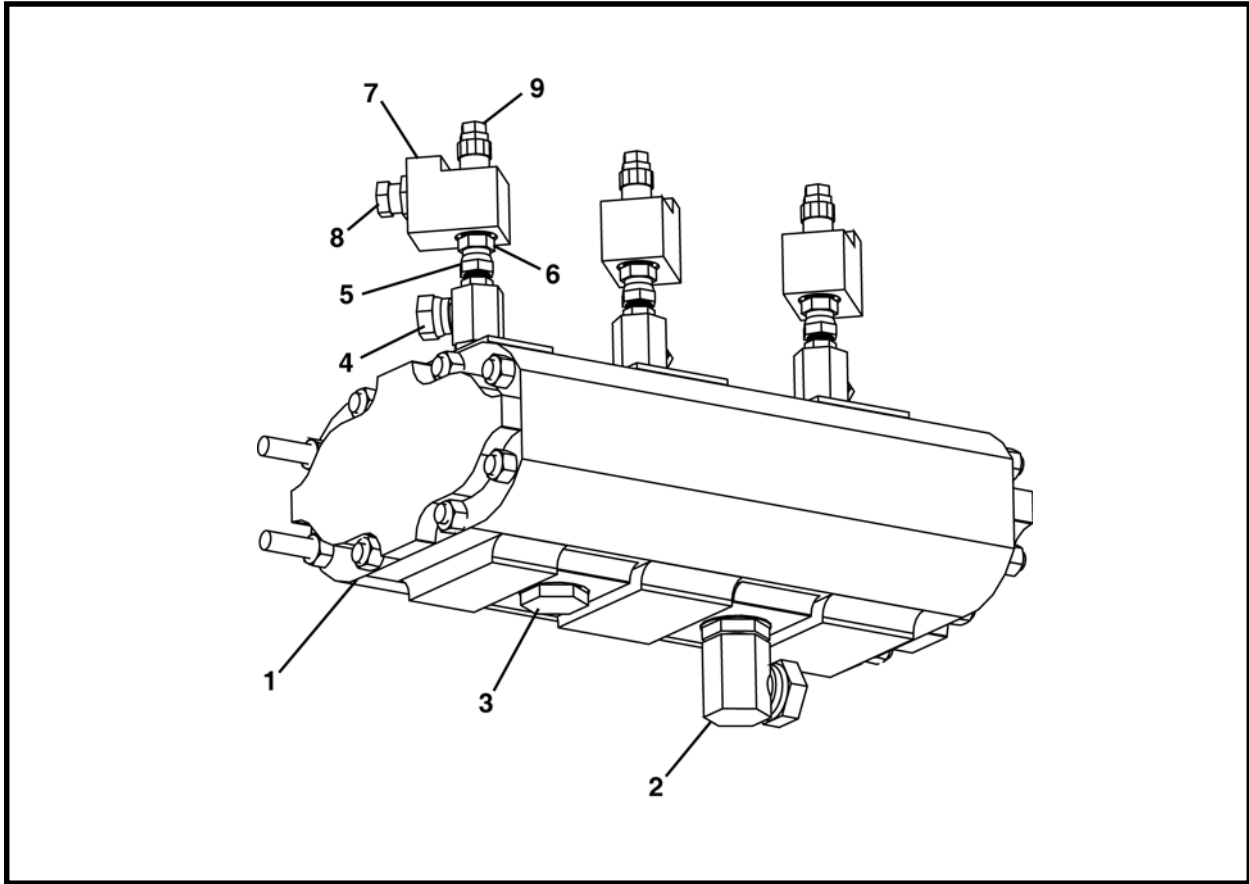
ENSAMBLE DE LA VÁLVULA DEL SELECTOR, 029896A



PARTIDA	CANT.	NO. PARTE	DESCRIPCIÓN
0	1	029896A	ENSAMBLE, Válvula del selector
1	1	* P0302-118	VÁLVULA
2	2	P0300-274	ACCESORIO, 06MB-04MP
3	1	P0300-123	ACCESORIO, 500454-6S
4	2	P0300-192	ACCESORIO, 06MJ-06FJX-06MJ
5	2	P0300-042	ACCESORIO, 06MJ-06MB90

* Consulte la Sección 7, Válvulas, para ver el diagrama esquemático de las partes.

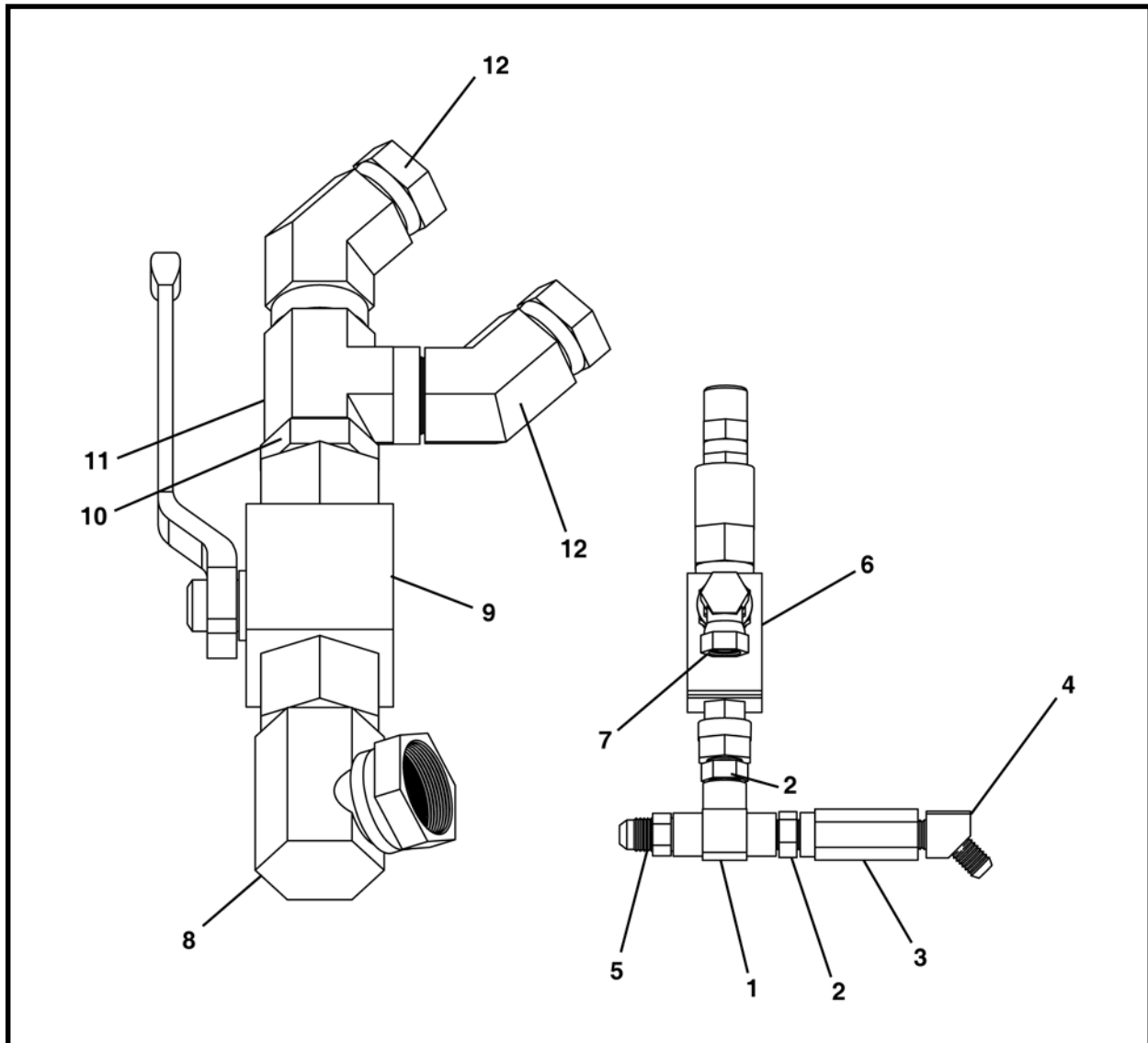
ENSAMBLE DEL DISTRIBUIDOR DE CAUDAL, 029895A



PARTIDA	CANT.	NO. PARTE	DESCRIPCIÓN
0	1	029895A	ENSAMBLE, Distribuidor de caudal
1	1	* P0303-163	DISTRIBUIDOR DE CAUDAL
2	1	P0300-148	ACCESORIO, 20MB-20FPX90
3	1	P0300-146	TAPÓN, 20MB
4	3	P0300-233	ACCESORIO, 16MB-12FPX90
5	3	P0300-048	ACCESORIO, 08MP-08MP
6	3	P0300-094	ACCESORIO, 10MB-08FPX
7	3	010129P00	CUERPO, Válvula de alivio
8	3	P0300-210	ACCESORIO, 12MB-08FPX
9	3	P0302-144	VÁLVULA, Cartucho de alivio

* Consulte la Sección 9, Bombas, para ver el diagrama esquemático de las partes.

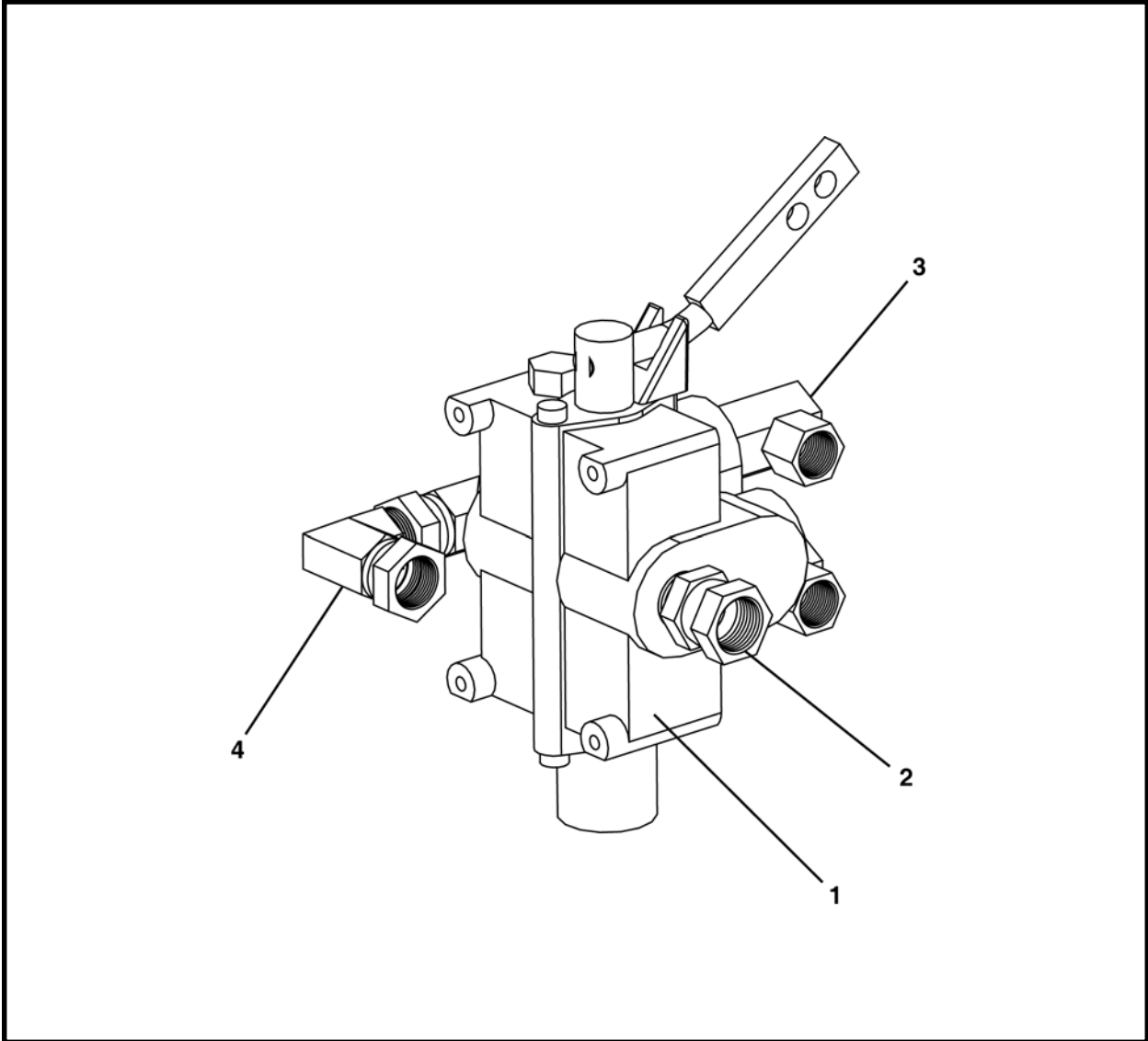
ENSAMBLE DE DESCARGA Y ALIVIO DE LA BANDA TRANSPORTADORA, 029899A



PARTIDA	CANT.	NO. PARTE	DESCRIPCIÓN
0	1	029899A	ENSAMBLE, Válvulas de control
1	1	P0300-031	ACCESORIO, 04FP-04FP-04FP
2	2	P0300-274	ACCESORIO, 06MB-04MP
3	1	P0302-101	VÁLVULA, Retención
4	1	P0300-119	ACCESORIO, 06MJ-04MP45
5	1	P0300-121	ACCESORIO, 06MJ-04MP
6	1	P0302-103	VÁLVULA, Alivio
7	1	P0300-214	ACCESORIO, 06MB-04FPX90
8	1	P0300-179	ACCESORIO, 20MP-20FPX90
9	1	* P0302-183	VÁLVULA
10	1	P0300-001	ACCESORIO, 20MP-16FP
11	1	P0300-076	ACCESORIO, 16MP-16FP-16FP
12	2	P0300-215	ACCESORIO, 16MP-16FPX45

* Consulte la Sección 7, Válvulas, para ver el diagrama esquemático de las partes.

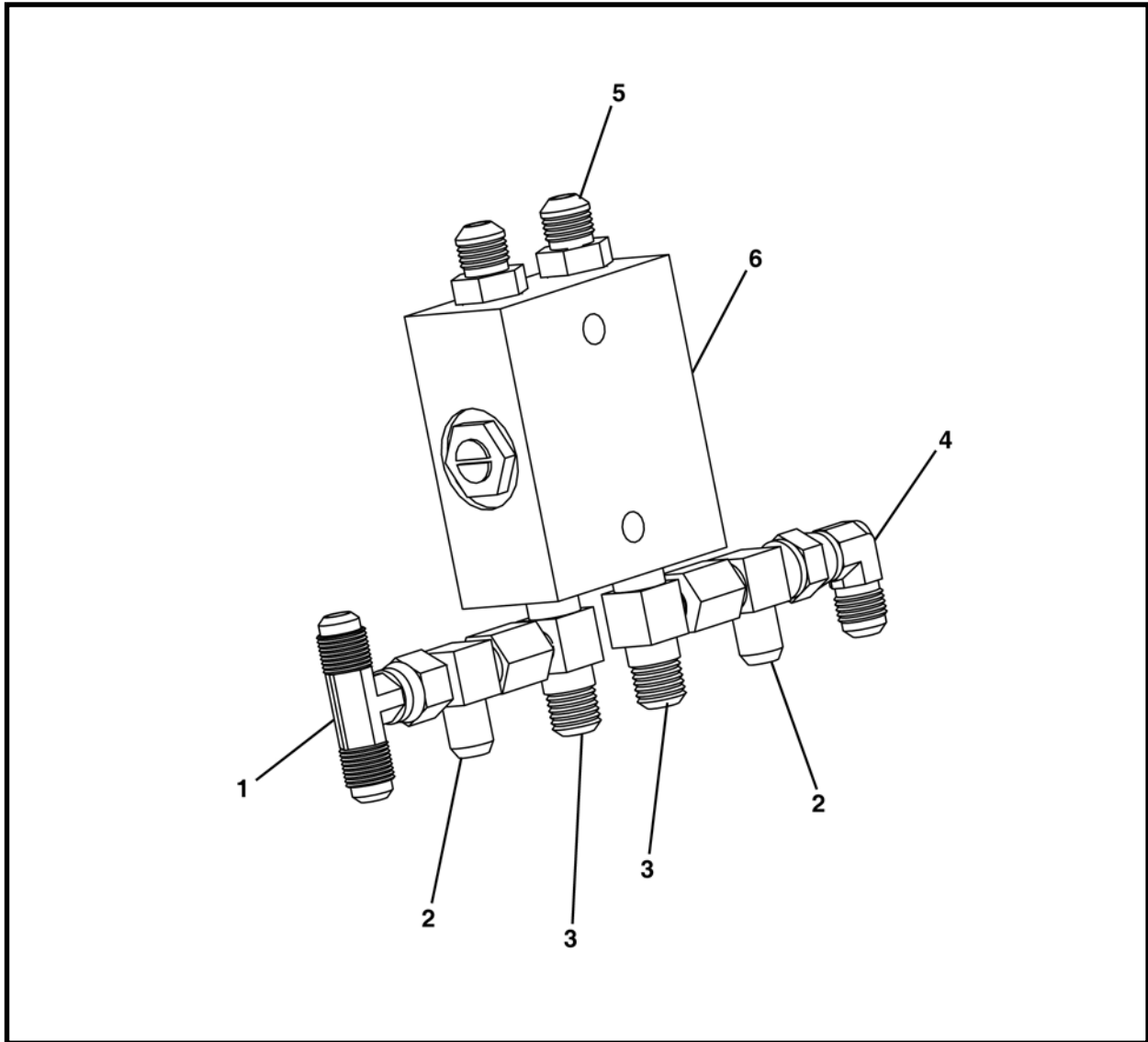
**ENSAMBLE DE LAS VÁLVULAS DE CONTROL DE LA BANDA
TRANSPORTADORA, 029897A**



PARTIDA	CANT.	NO. PARTE	DESCRIPCIÓN
0	1	029897A	ENSAMBLE, Válvula de impulso de la banda transportadora
1	1	* P0302-109	VÁLVULA, Direccional
2	1	P0300-117	ACCESORIO, 12MP-12FPX
3	2	P0300-022	ACCESORIO, 12MP-08FPX90-BR
4	2	P0300-034	ACCESORIO, 12MP-12FPX90

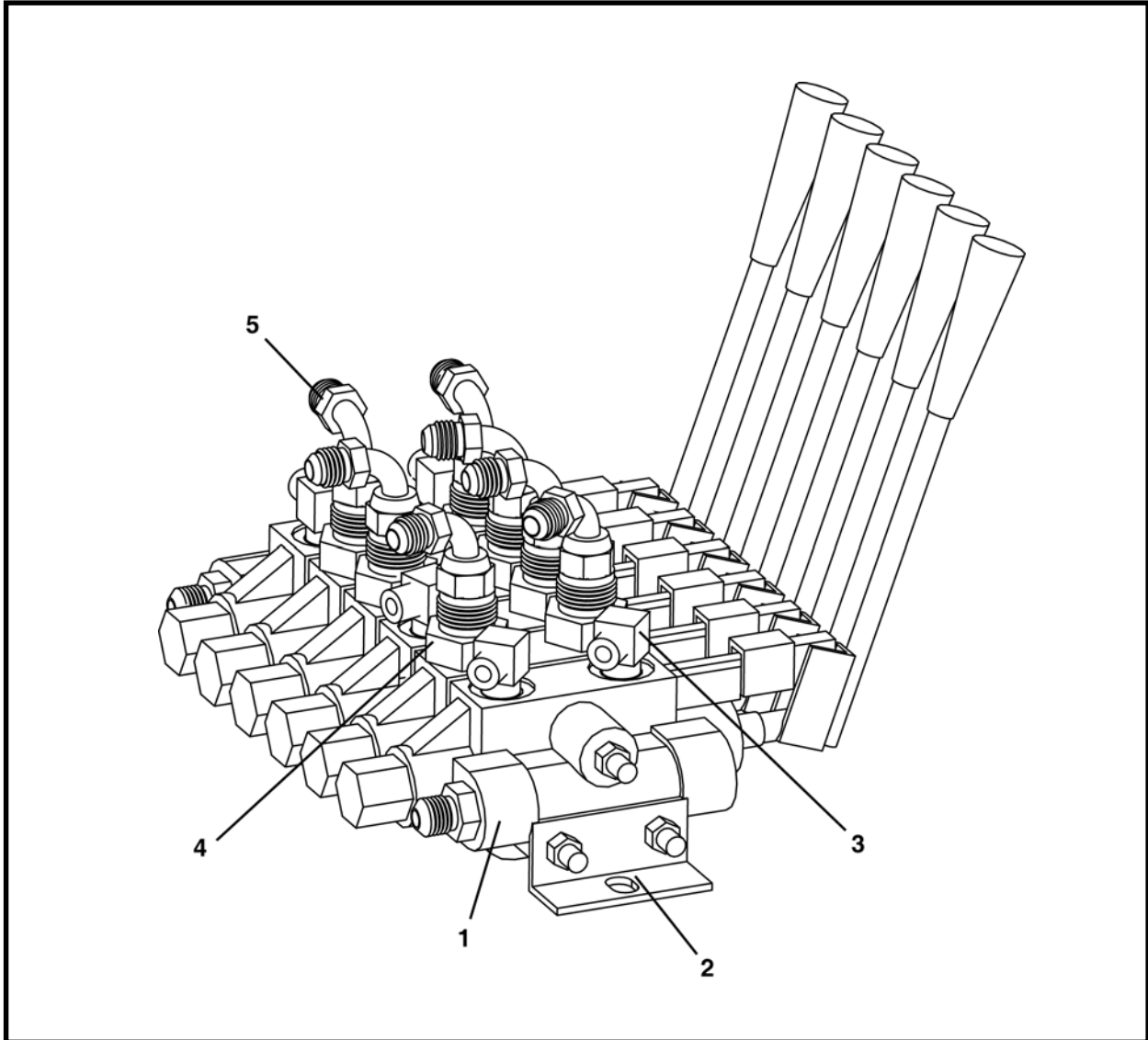
* Consulte la Sección 7, Válvulas, para ver el diagrama esquemático de las partes.

ENSAMBLE DE LA VÁLVULA DE RETENCIÓN DE LA DIRECCIÓN, 029891A



PARTIDA	CANT.	NO. PARTE	DESCRIPCIÓN
0	1	029891A	ENSAMBLE, Válvula de retención de la dirección
1	1	P0300-131	ACCESORIO, 06MJ-06MJ-06FJX
2	2	P0300-192	ACCESORIO, 06MJ-06FJX-06MJ
3	2	P0300-132	ACCESORIO, 06MJ-04MP-06MJ
4	1	P0300-149	ACCESORIO, 06MJ-06FJX90
5	2	P0300-130	ACCESORIO, 06MJ-06MP
6	1	P0302-104	VÁLVULA, Retención

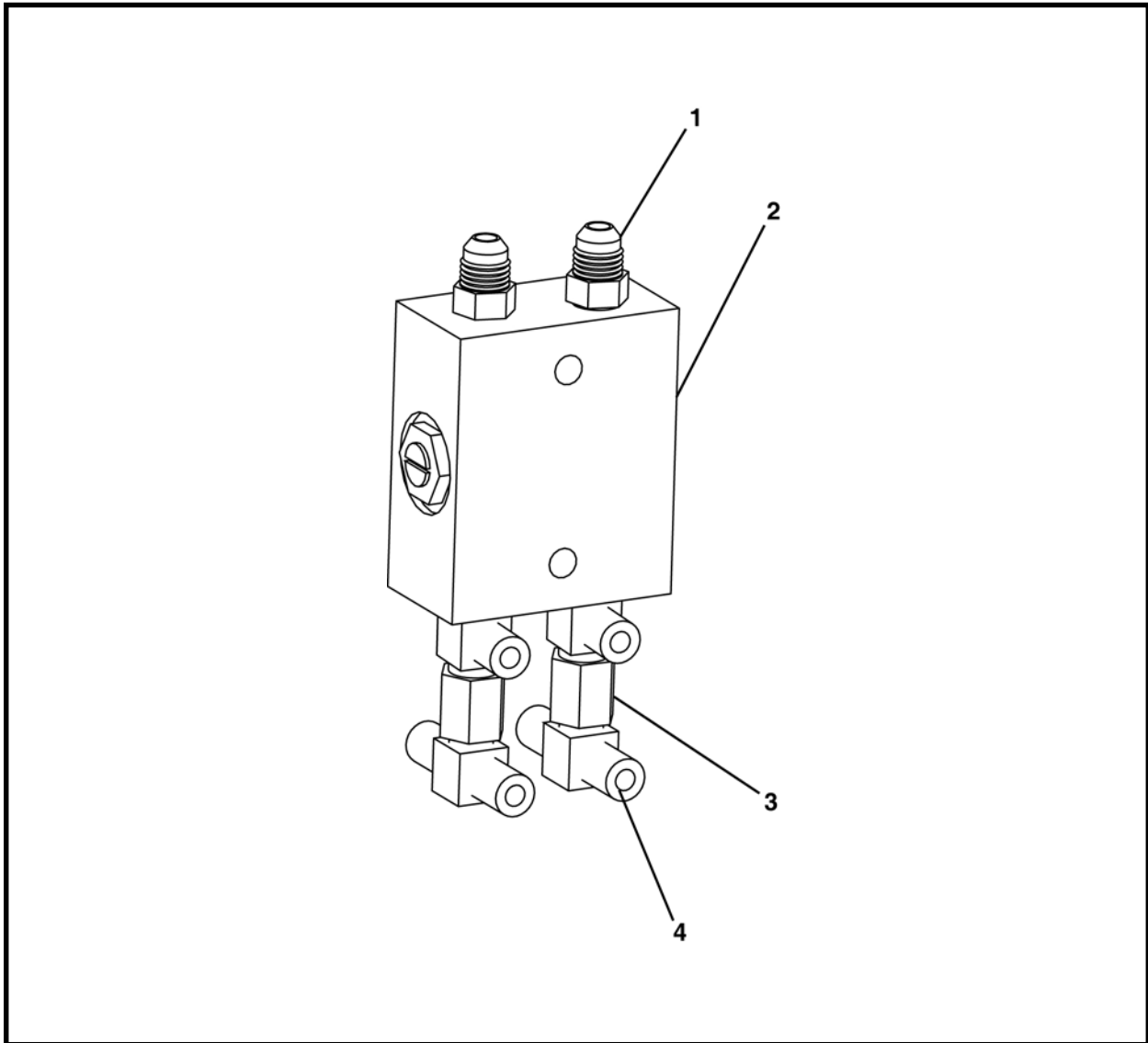
ENSAMBLE DE LA VÁLVULA DE 6 BANCOS, 029894A



PARTIDA	CANT.	NO. PARTE	DESCRIPCIÓN
0	1	029894A	ENSAMBLE, Válvula de 6 bancos
1	2	P0300-130	ACCESORIO, 06MJ-06MP
2	1	* P0302-260	VÁLVULA, Sección 6
3	5	P0300-125	ACCESORIO, 06MJ-04MP90
4	7	P0300-174	ACCESORIO, 10MJ-12MP
5	7	P0300-123	ACCESORIO, 500454-6S

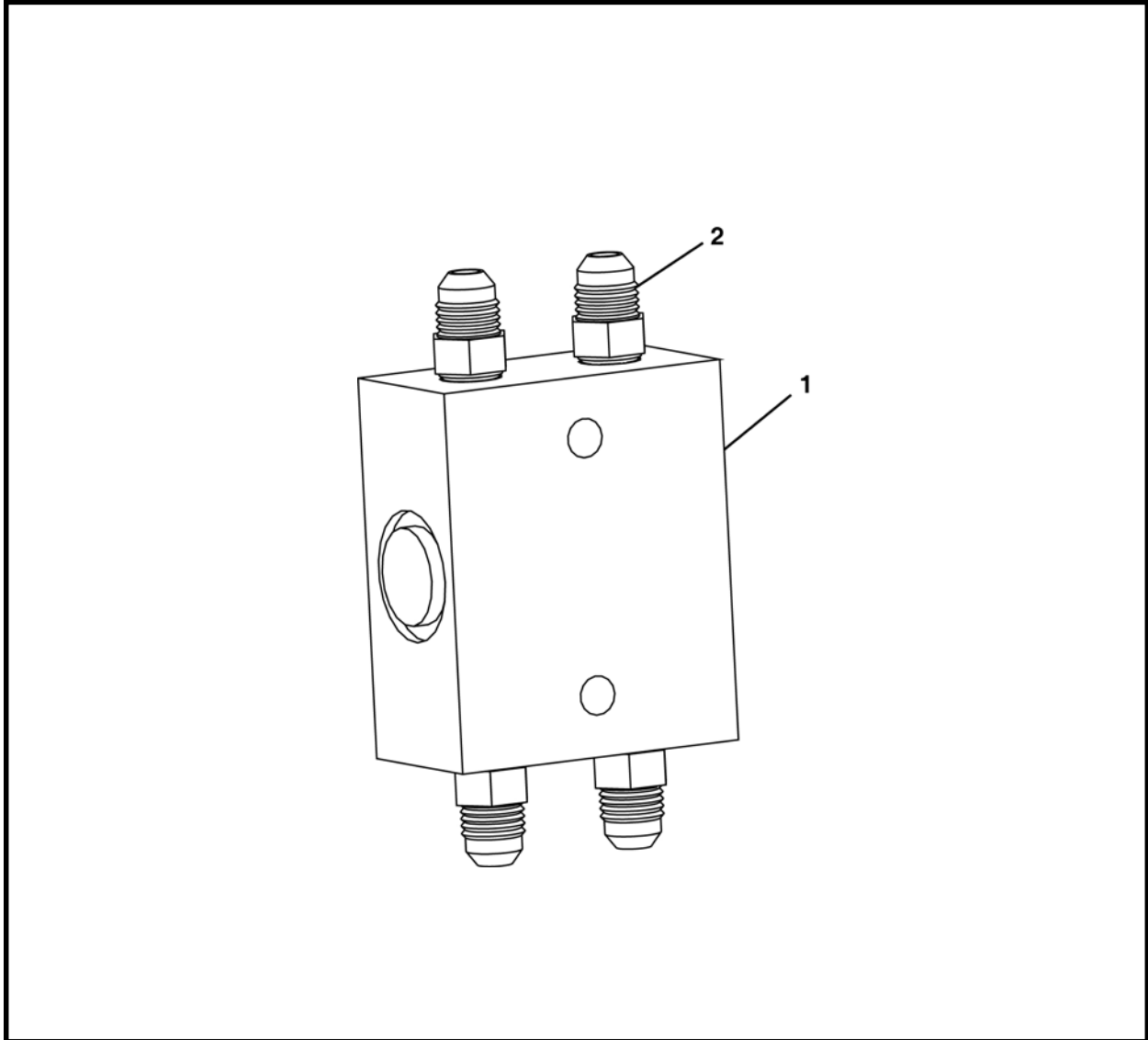
* Consulte la Sección 7, Válvulas, para ver el diagrama esquemático de las partes.

ENSAMBLE DE LA VÁLVULA DE RETENCIÓN DE LAS ASPAS PARA POLVO, 029890A



PARTIDA	CANT.	NO. PARTE	DESCRIPCIÓN
0	1	029890A	ENSAMBLE, Válvula de retención de las aspas para polvo
1	2	P0300-121	ACCESORIO, 06MJ-04MP
2	1	P0302-154	VÁLVULA, Retención del piloto
3	2	P0300-192	ACCESORIO, 06MJ-06FJX-06MJ
4	2	P0300-138	ACCESORIO, 06MJ-06MJ-06MJ

ENSAMBLE DE RETENCIÓN DEL CILINDRO DE AVANCE, 029887A



PARTIDA	CANT.	NO. PARTE	DESCRIPCIÓN
0	1	029887A	ENSAMBLE, Cilindro de avance, Retención
1	1	P0302-154	VÁLVULA, Retención del piloto
2	4	P0300-121	ACCESORIO, 06MJ-04MP

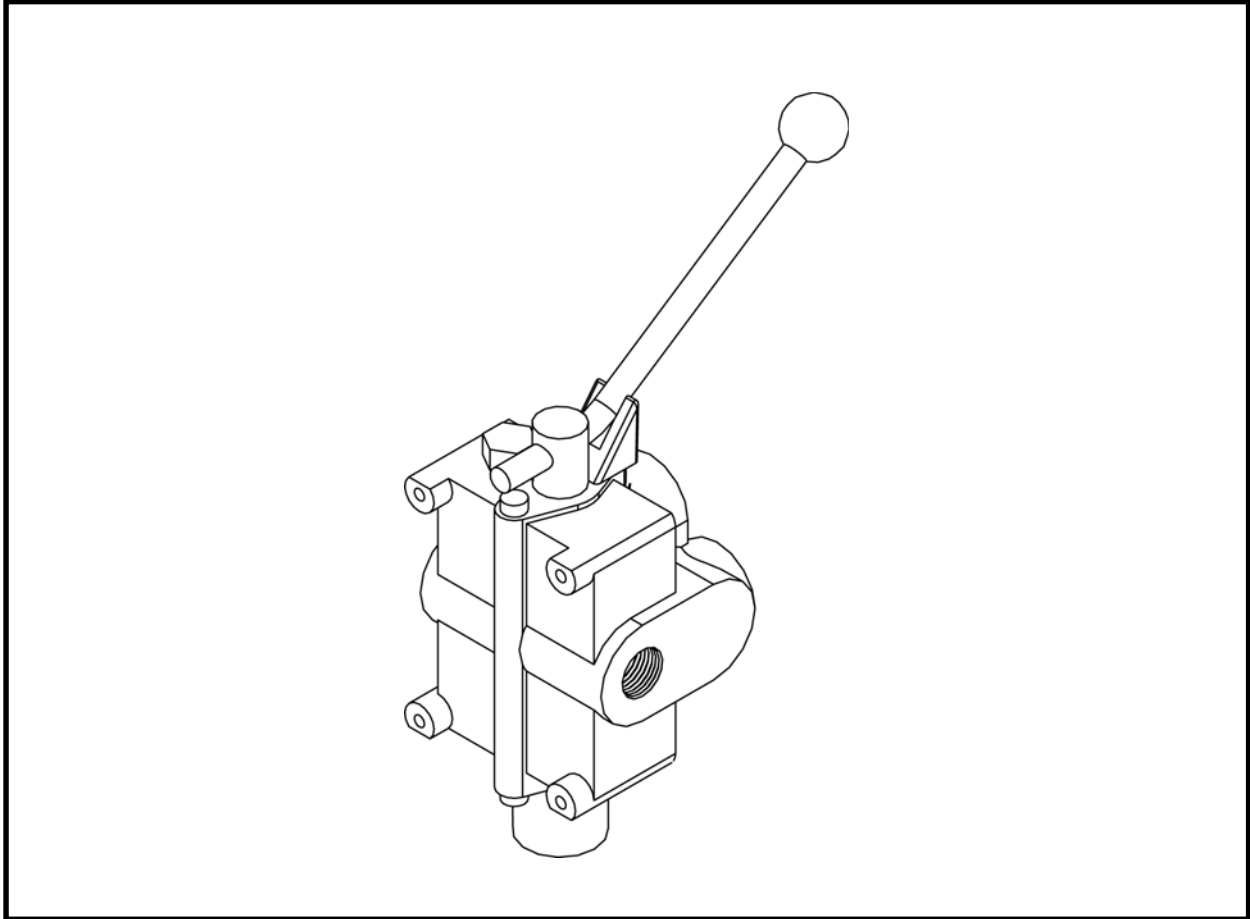
NOTAS



Válvulas

Válvula de control de impulso de la banda transportadora, P0302-109	1
Válvula de control de caudal, P0302-111	2
Válvula de control de caudal, P0302-112	3
Válvula de la dirección, P0302-118	4
Válvula de retención operada por un solo piloto, P0302-154	5
Válvula de aguja, P0302-167	6
Válvula de control de la banda transportadora, P0302-252	7
Válvula de control de la TBM, P0302-260	8
Válvula de motor, P0302-499	9

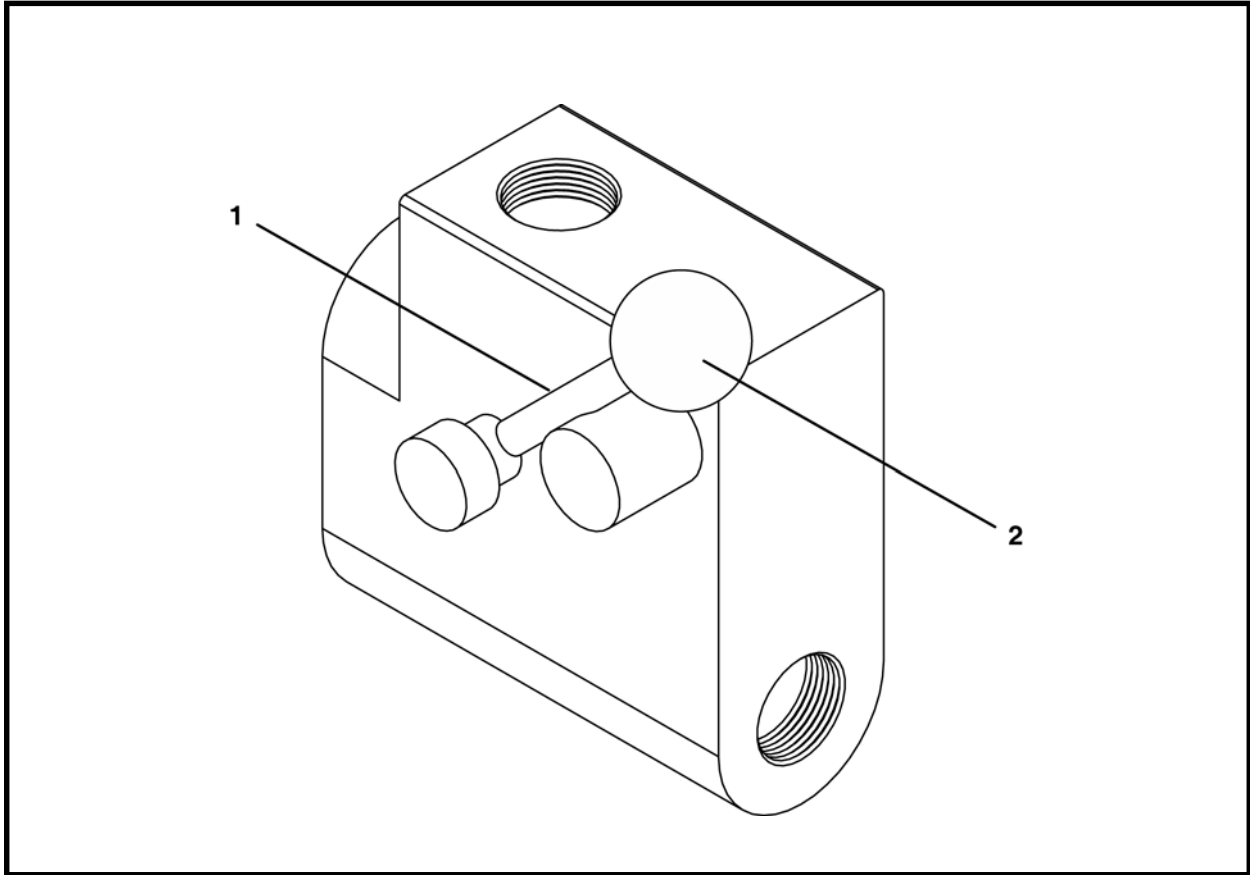
**VÁLVULA DE CONTROL DE IMPULSO DE LA BANDA TRANSPORTADORA,
P0302-109**



PARTIDA	CANT.	NO. PARTE	DESCRIPCIÓN
0	1	P0302-109	VÁLVULA, Control de impulso de la banda transportadora
1*	1	P0302-109A	PAQUETE, Sello

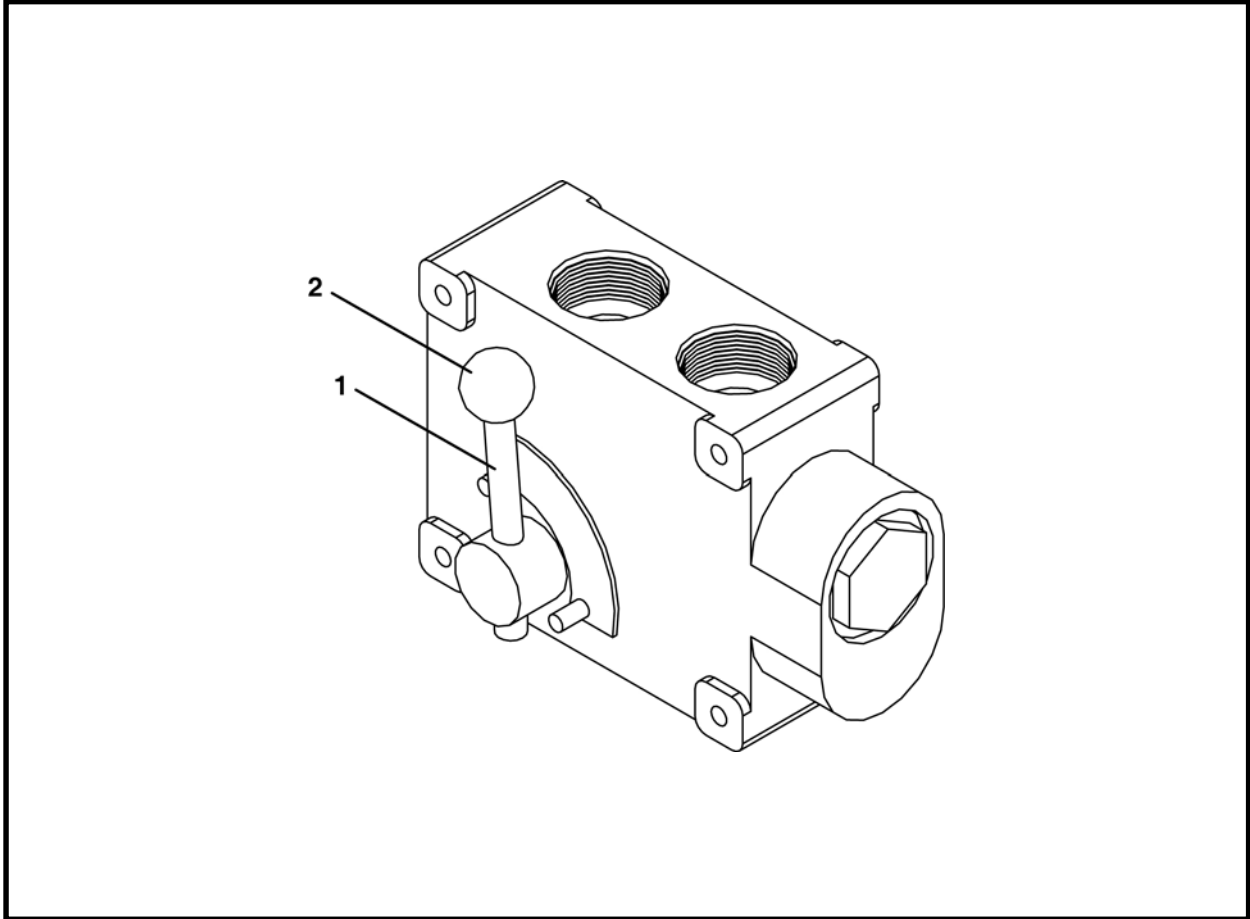
* No se muestra

VÁLVULA DE CONTROL DE CAUDAL, P0302-111



PARTIDA	CANT.	NO. PARTE	DESCRIPCIÓN
0	1	P0302-111	VÁLVULA, Control de impulso de la banda transportadora
1	1	P0302-111B	MANIJA
2	1	P0302-111C	PERILLA

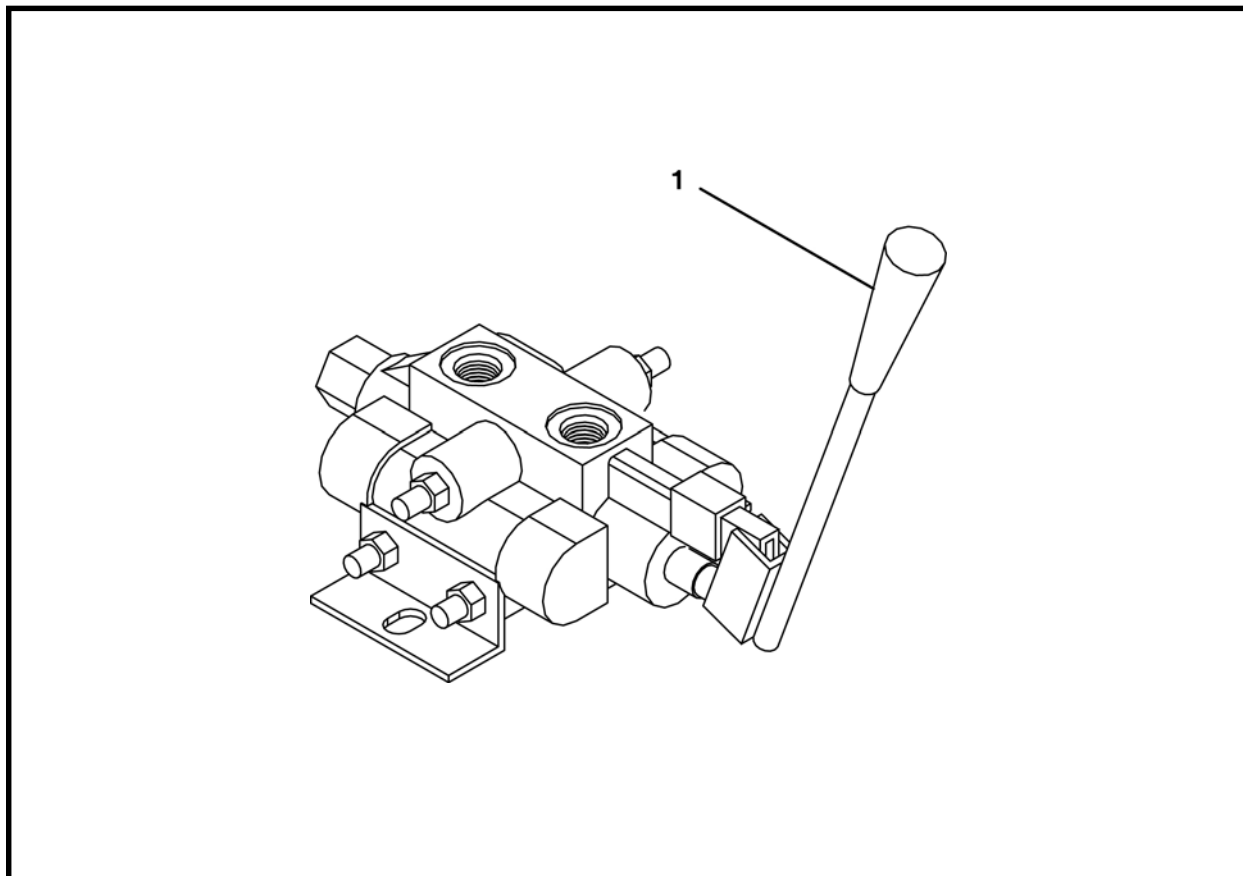
VÁLVULA DE CONTROL DE CAUDAL, P0302-112



PARTIDA	CANT.	NO. PARTE	DESCRIPCIÓN
0	1	P0302-112	VÁLVULA, Control de caudal
1	1	P0302-112B	MANIJA
2	1	P0302-112C	PERILLA
3*	1	P0302-112A	PAQUETE, Sello

* No se muestra

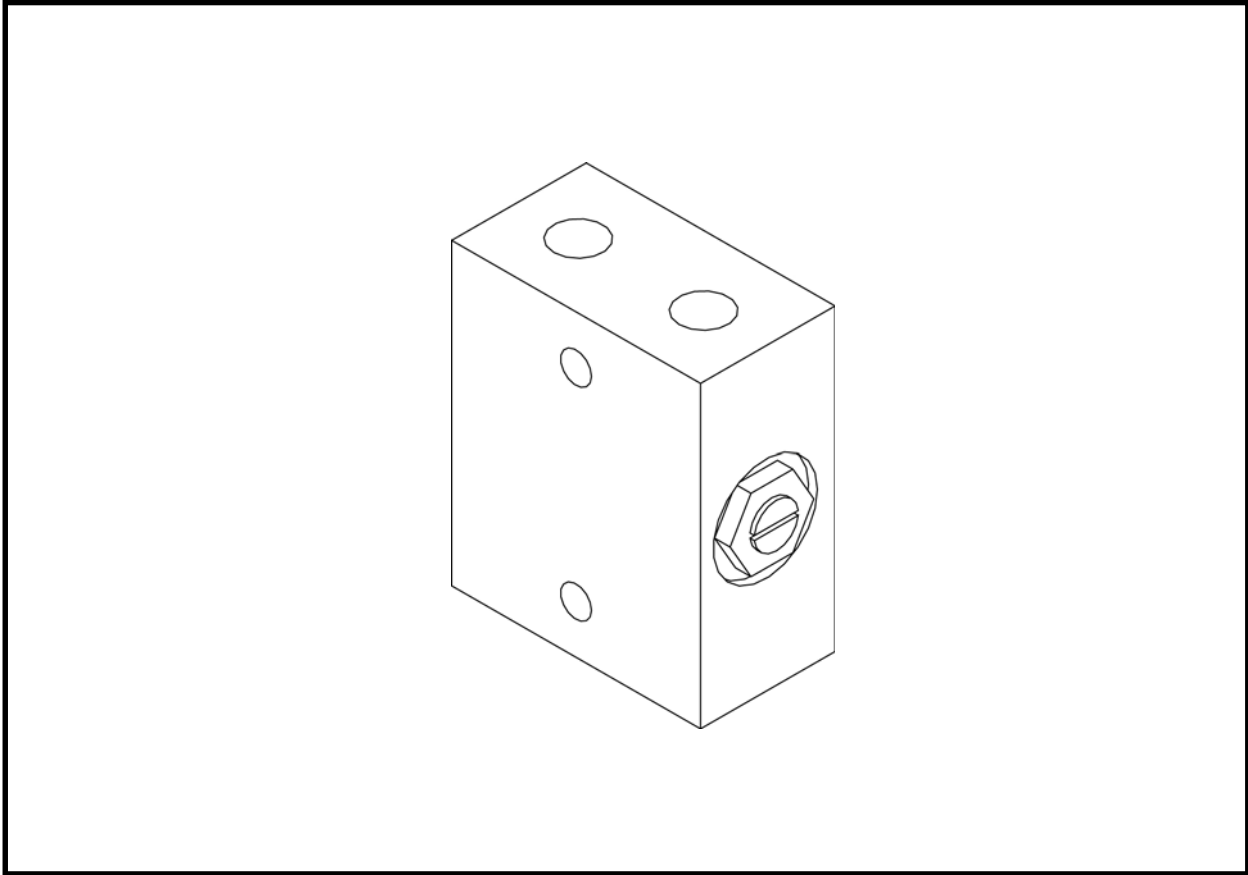
VÁLVULA DE DIRECCIÓN, P0302-118



PARTIDA	CANT.	NO. PARTE	DESCRIPCIÓN
0	1	P0302-118	VÁLVULA, Dirección
1	1	P0302-118C	PAQUETE, Mango
2*	1	P0302-118A	CARRETE
3*	1	P0302-118B	PAQUETE, Válvula
4*	1	P0302-118E	ANILLO O
5*	1	P0302-118F	ARANDELA

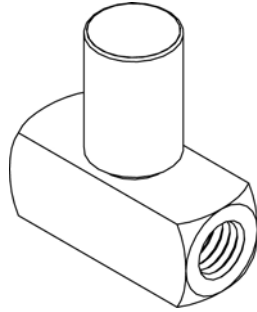
* No se muestra

VÁLVULA DE RETENCIÓN OPERADA POR UN SOLO PILOTO, P0302-154



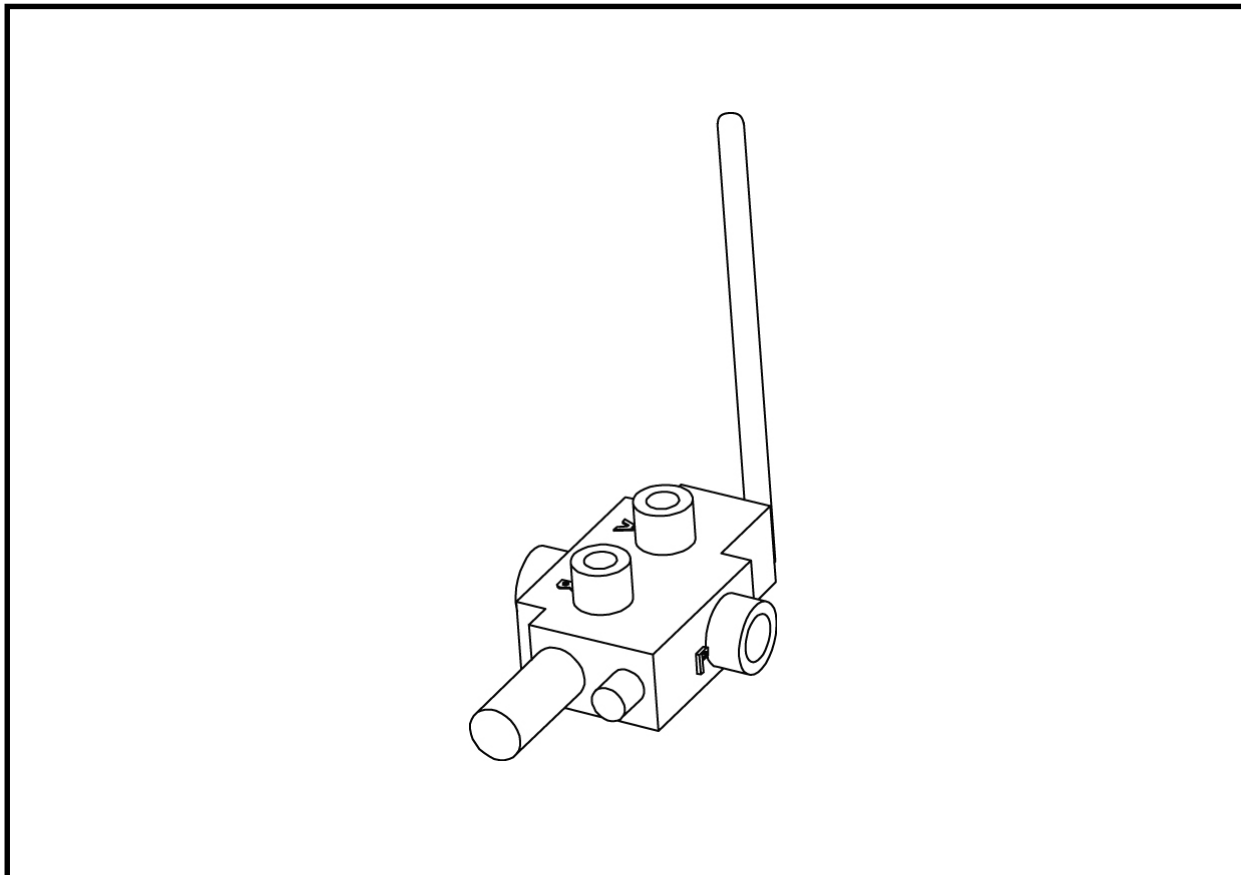
PARTIDA	CANT.	NO. PARTE	DESCRIPCIÓN
0	1	P0302-154	VÁLVULA, Retención operada por un solo piloto

VÁLVULA DE AGUJA, P0302-167



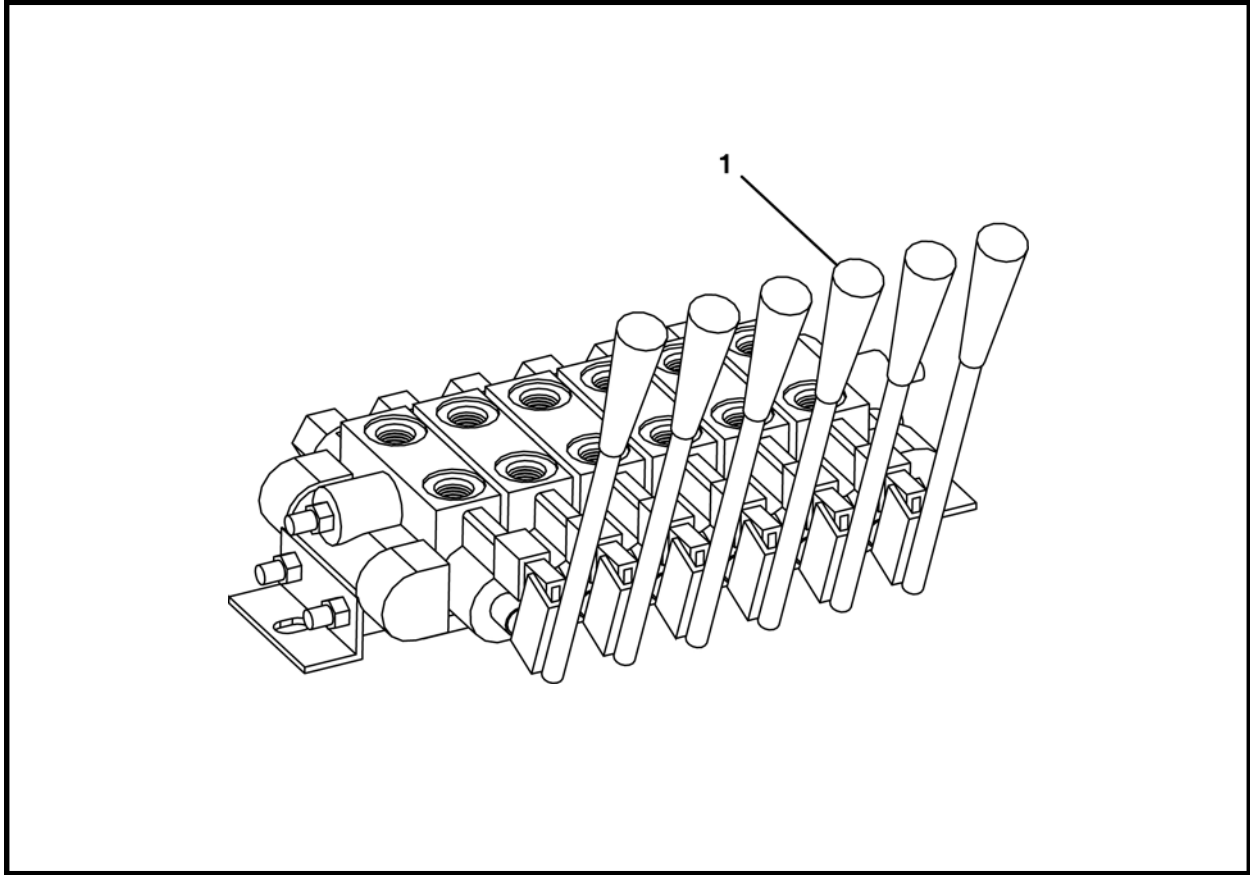
PARTIDA	CANT.	NO. PARTE	DESCRIPCIÓN
0	1	P0302-167	VÁLVULA, Aguja

VÁLVULA DE CONTROL DE LA BANDA TRANSPORTADORA, P0302-252



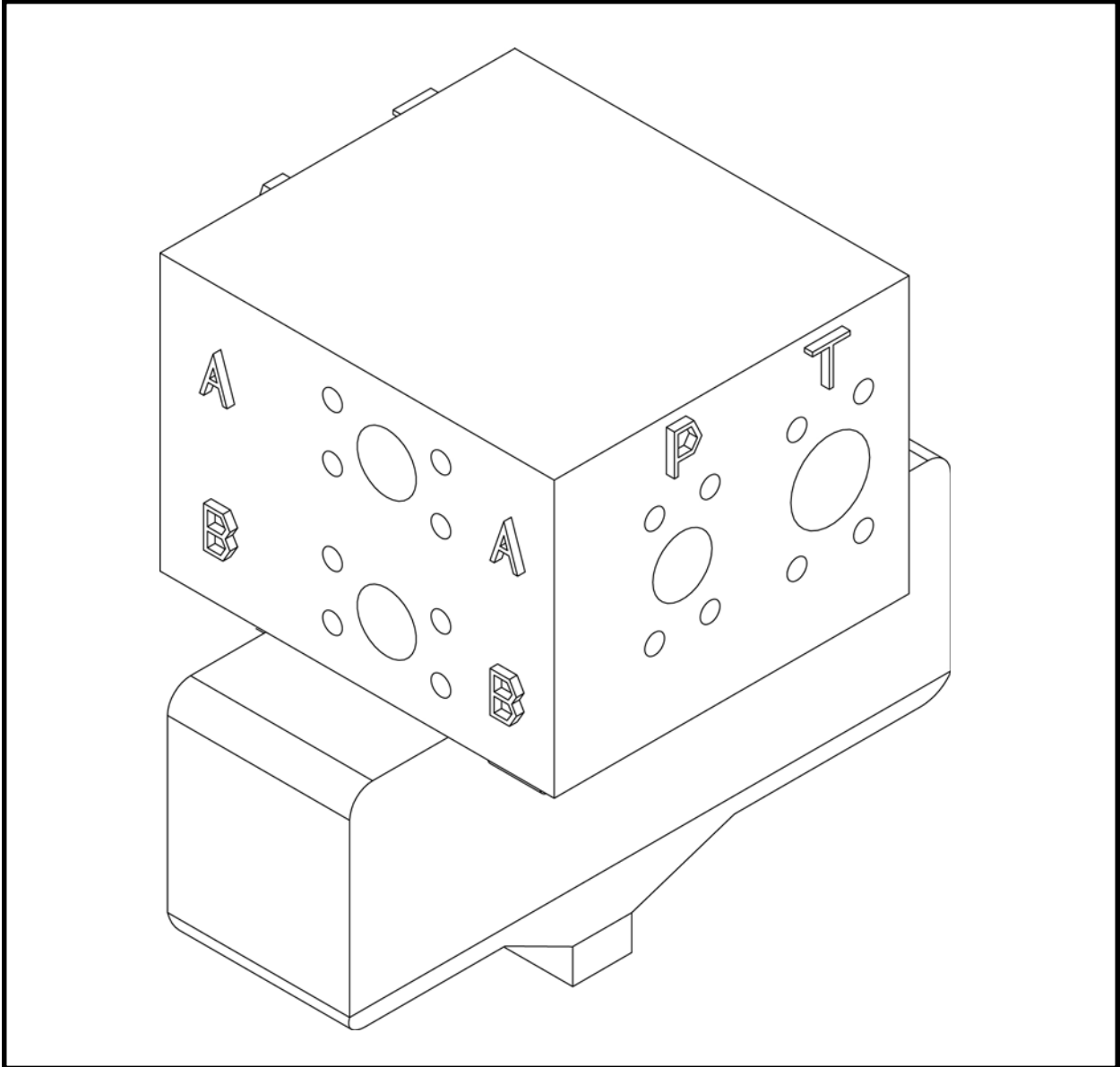
PARTIDA	CANT.	NO. PARTE	DESCRIPCIÓN
0	1	P0302-252	VÁLVULA, Control de la banda transportadora

VÁLVULA DE CONTROL DE LA TBM, P0302-260



PARTIDA	CANT.	NO. PARTE	DESCRIPCIÓN
0	1	P0302-260	VÁLVULA, Control de la TBM
1	6	P0302-118C	PAQUETE, Mango

VÁLVULA DE MOTOR, P0302-499



PARTIDA	CANT.	NO. PARTE	DESCRIPCIÓN
0	1	P0302-499	VÁLVULA, Motor D10

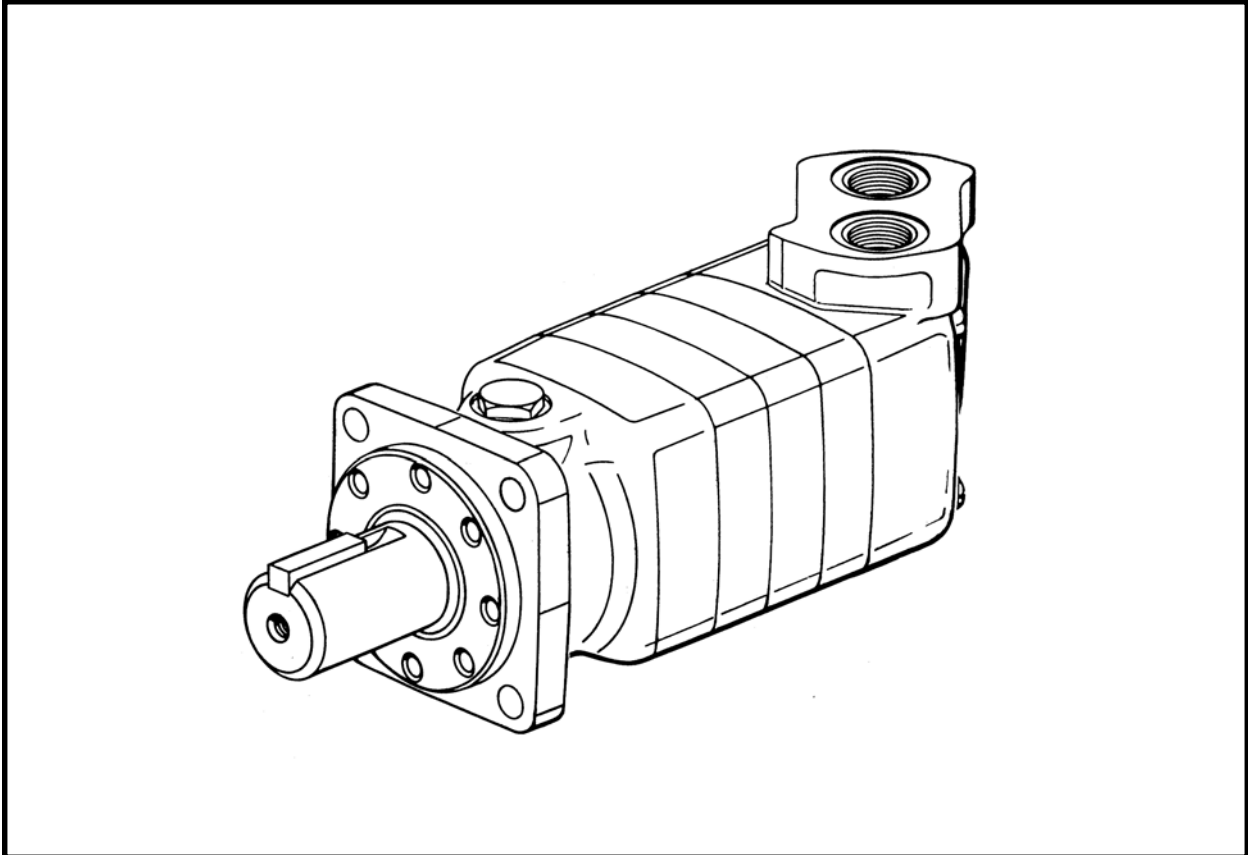


Motores

Motores hidráulicos

Motor de impulso de la TBM , P0304-123	1
Motor de la unidad de elevación de la banda transportadora, P0304-131	2
Motor de impulso de la banda transportadora 2415 / 2418, P0304-157	3

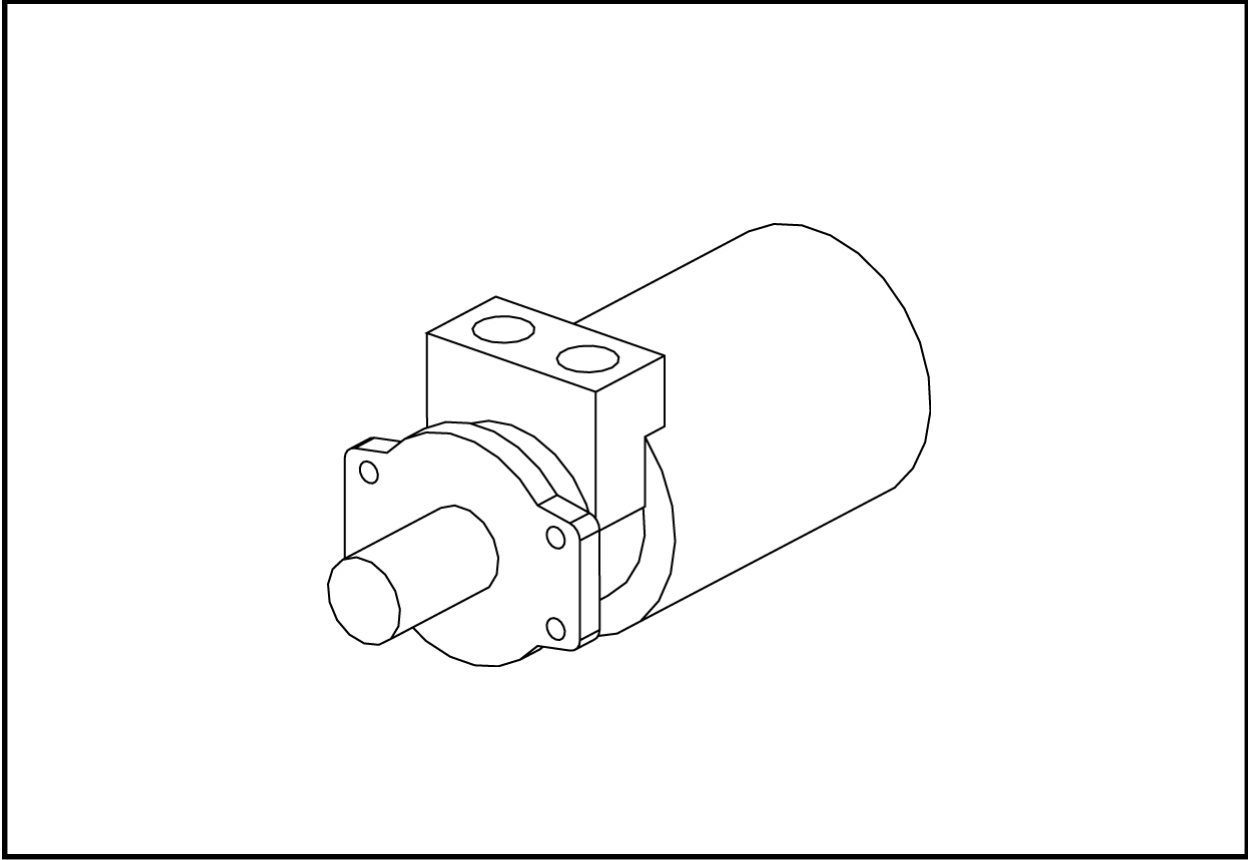
MOTOR DE IMPULSO DE LA TBM, P0304-123



PARTIDA	CANT.	NO. PARTE	DESCRIPCIÓN
0	1	P0304-123	MOTOR, Impulso de la TBM
1*	1	P0304-107	PAQUETE, Sello del extremo del eje
2*	4	P0304-107A	TORNILLO, Tapa del extremo del eje

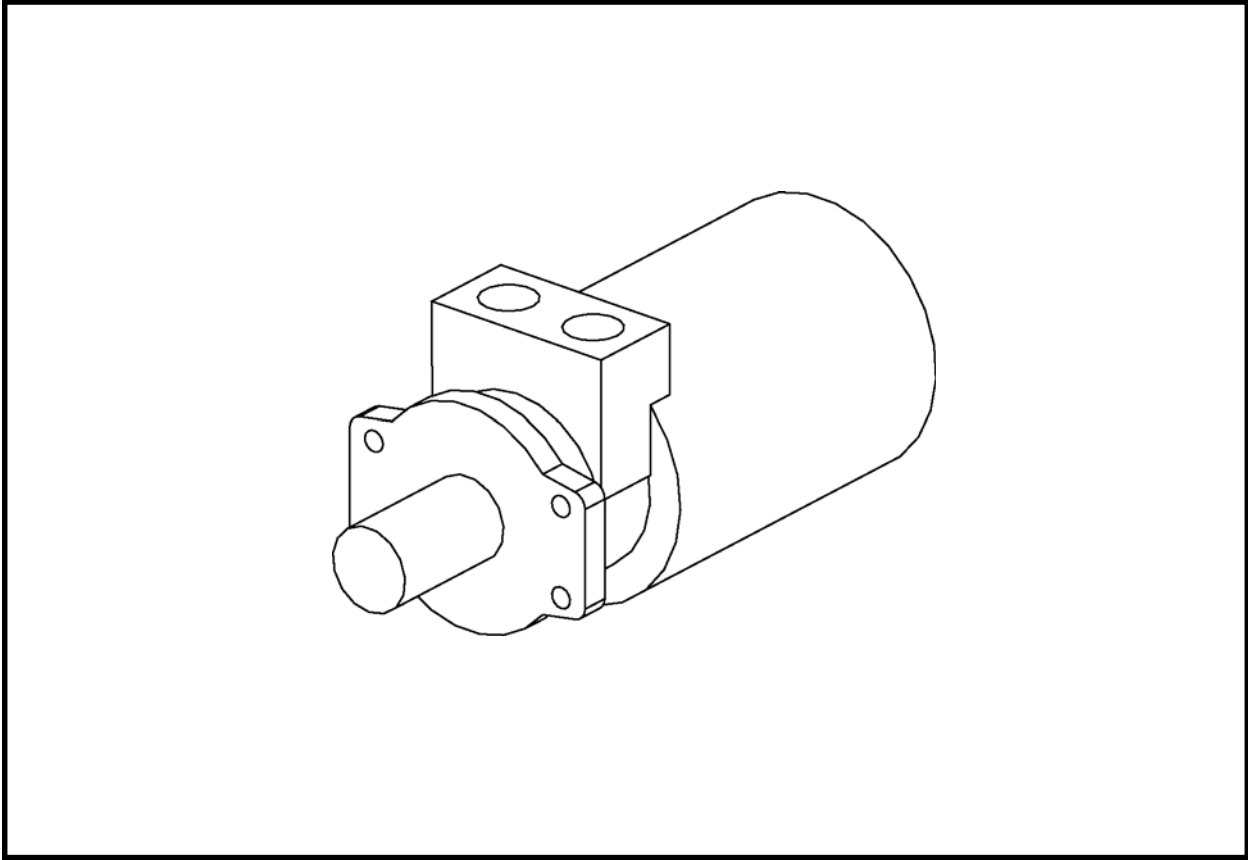
* No se muestra

**MOTOR DE LA UNIDAD DE ELEVACIÓN DE LA BANDA TRANSPORTADORA,
P0304-131**



PARTIDA	CANT.	NO. PARTE	DESCRIPCIÓN
0	1	P0304-131	MOTOR, Unidad de elevación de la banda transportadora

2415 / 2418 MOTOR DE IMPULSO DE LA BANDA TRANSPORTADORA, P0304-157



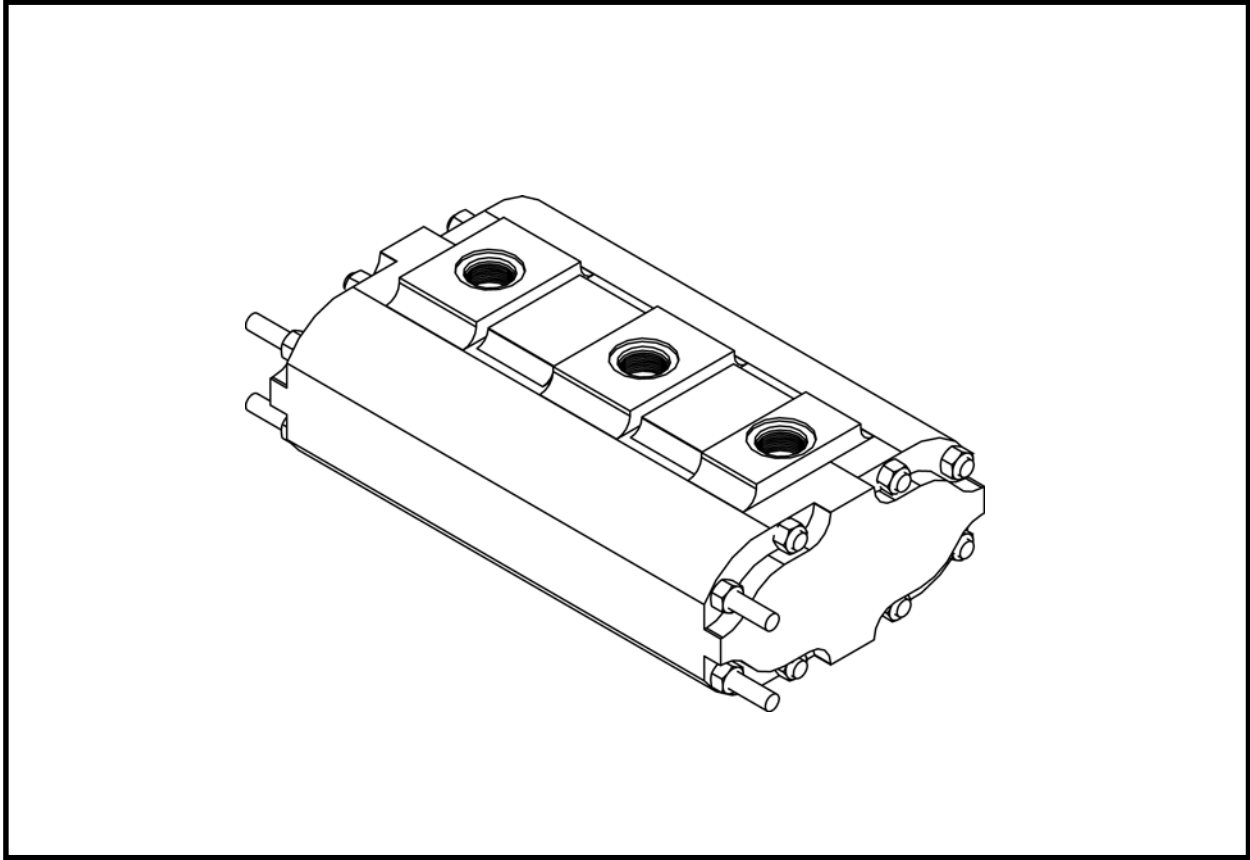
PARTIDA	CANT.	NO. PARTE	DESCRIPCIÓN
0	1	P0304-157	MOTOR, Impulso de la banda transportadora 2415 / 2418



Bombas

Distribuidor de caudal, P0303-163 1

DISTRIBUIDOR DE CAUDAL, P0303-163



PARTIDA	CANT.	NO. PARTE	DESCRIPCIÓN
0	1	P0303-163	DISTRIBUIDOR DE CAUDAL
1*	6	P0303-163B	ANILLO
2*	3	P0303-163D	SELLO, Cámara

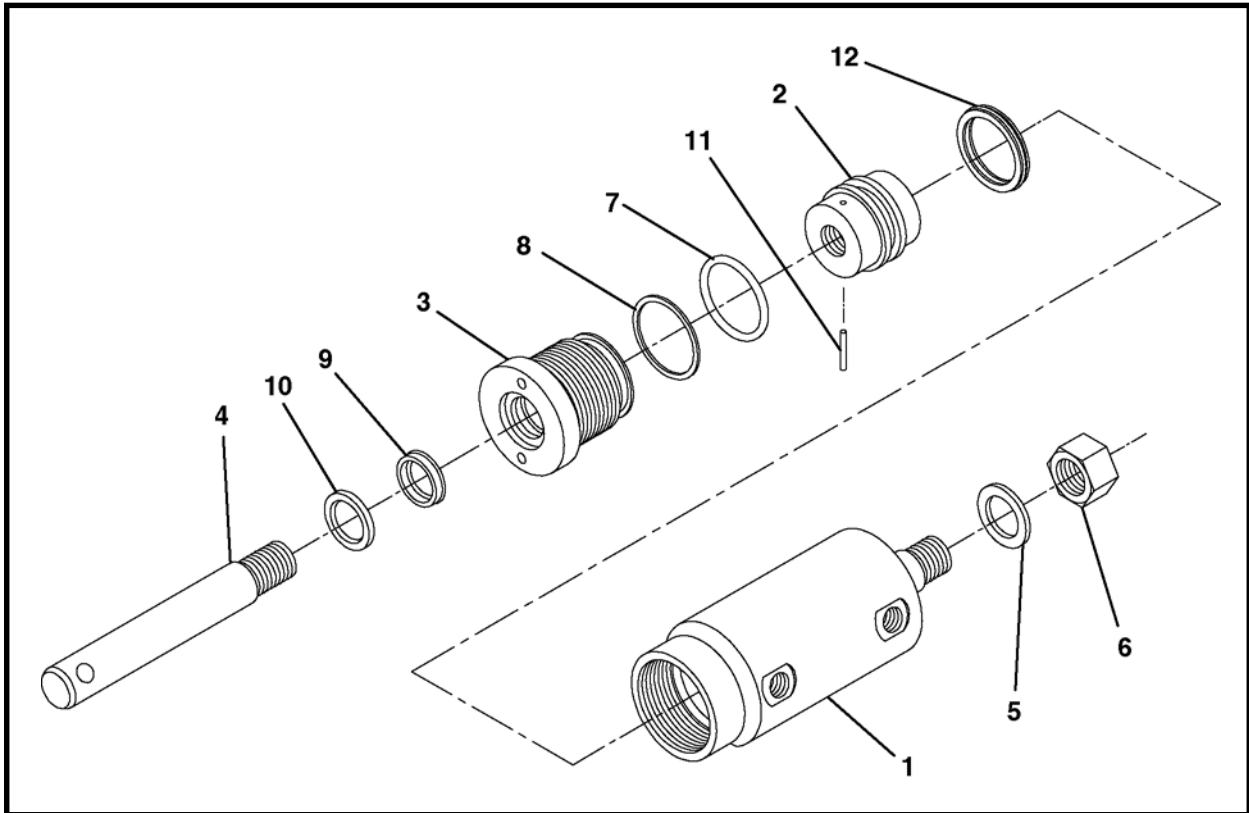
* No se muestra



Cilindros

Ensamble del cilindro del aspa de avance y para polvo (torsión), 010747A00	1
Ensamble del cilindro del aspa para polvo hidráulica, 014603A00.....	2
Ensamble del cilindro de dirección, 029645A	3

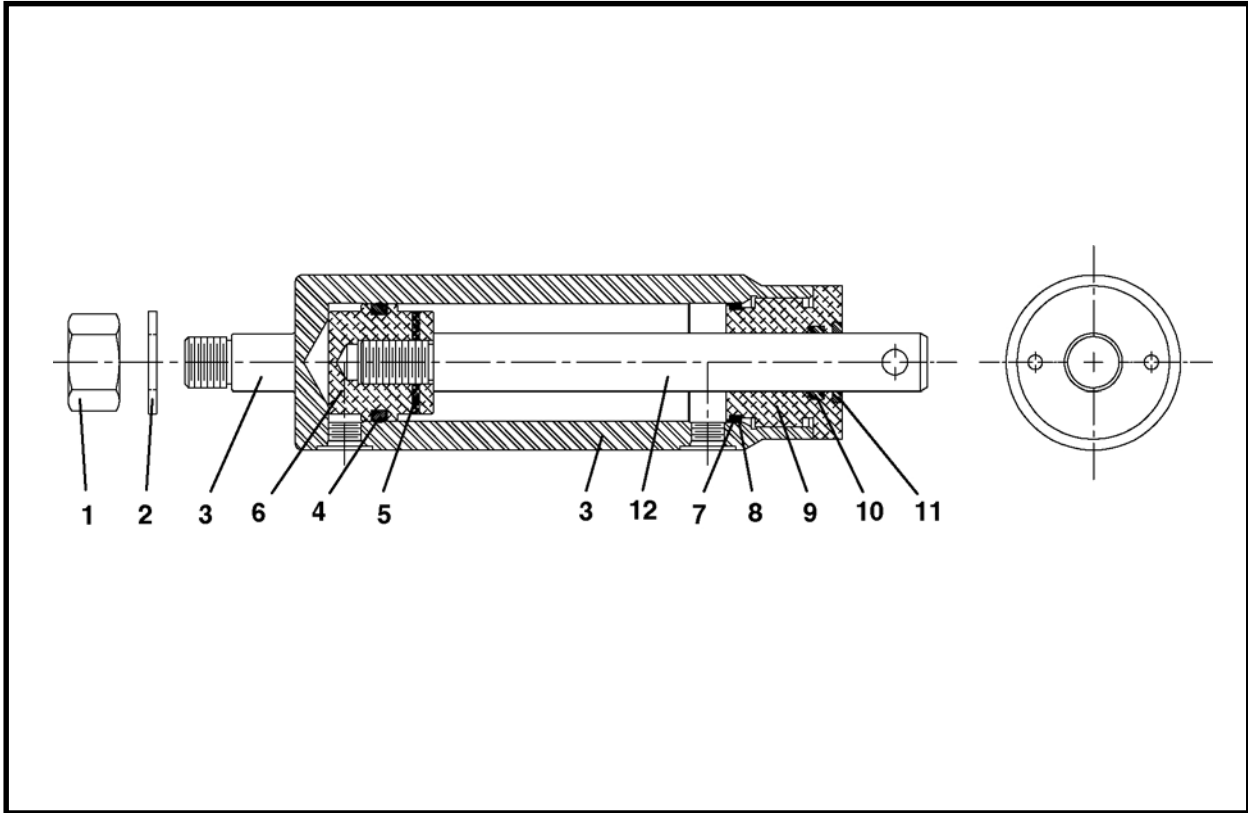
ENSAMBLE DEL CILINDRO, 010747A00
CILINDROS DE AVANCE



PARTIDA	CANT.	NO. PARTE	DESCRIPCIÓN
0	1	010747A00	ENSAMBLE, Cilindro de avance
1	1	010865P00	BARRIL, Cilindro
2	1	010864P00	PISTÓN
3	1	001245P00	COLLARÍN
4	1	001243P01	EJE
5	1	P0040-014	ARANDELA, 7/8
6	1	P0004-14-000	TUERCA, 7/8 UNF
7*	1	P0085-224	ANILLO O
8*	1	P0084-224	ANILLO, Refuerzo
9*	1	P0086-001	POLYSEAL
10*	1	P0080-001	LIMPIADOR
11	1	P0049-042	PASADOR, Resorte
12*	1	P0085C-002	SELLO
13	1	010748A00	PAQUETE, Sello

* Partidas incluidas en la partida 13, Paquete del sello 010748A00.

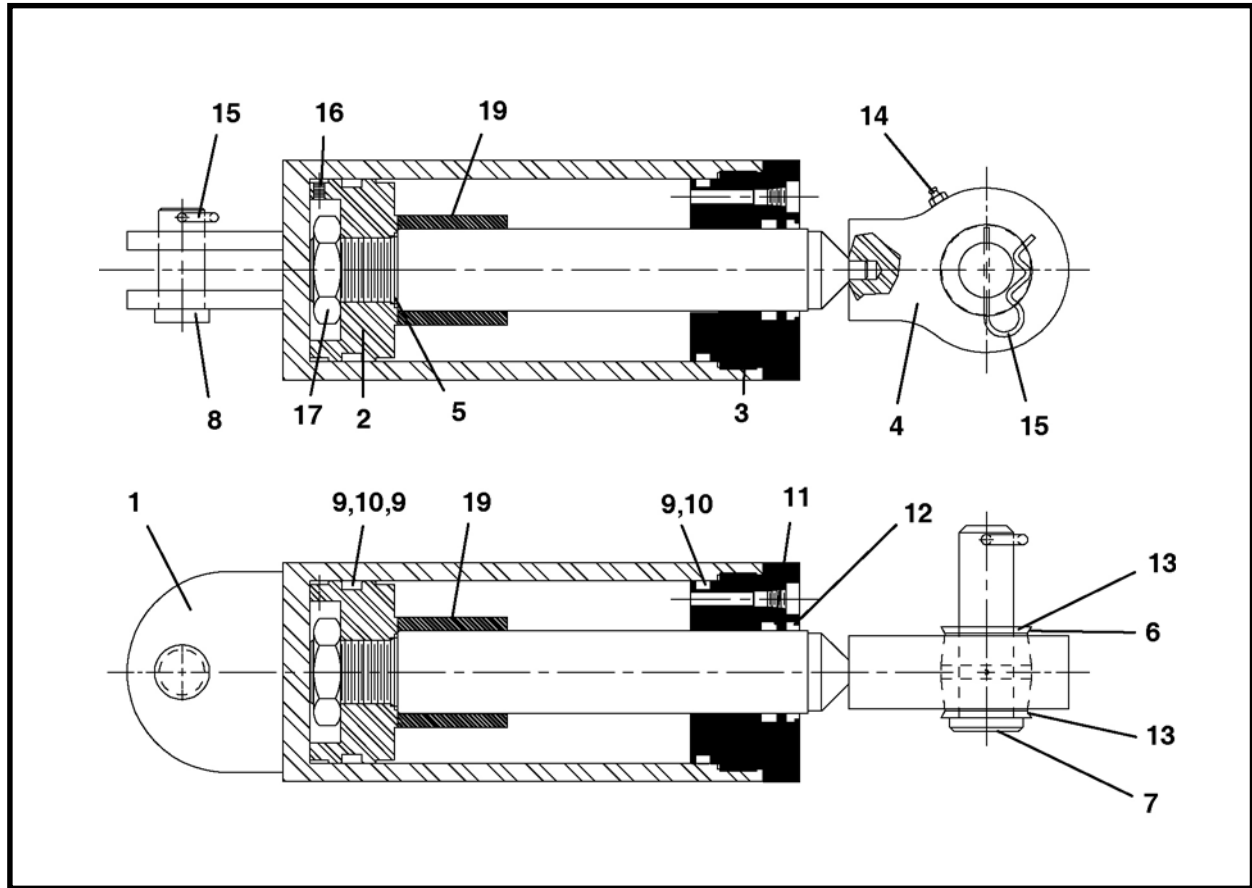
ENSAMBLE DEL CILINDRO, 014603A00
CILINDROS DE LAS ASPAS PARA POLVO HIDRÁULICAS



PARTIDA	CANT.	NO. PARTE	DESCRIPCIÓN
0	1	014603A00	ENSAMBLE, Cilindro de las aspas para polvo hidráulicas
1	1	P0004-14-000	TUERCA, 7/8 UNF
2	1	P0040-014	ARANDELA, 7/8
3	1	014605P00	BARRIL, Cilindro
4*	1	P0085C-002	SELLO
5	1	P0049-042	CHAVETA, Rodillo
6	1	010864P00	PISTÓN
7*	1	P0085-224	ANILLO O
8*	1	P0084-224	ANILLO, Refuerzo
9	1	001245P00	COLLARÍN
10*	1	P0086-001	POLYSEAL
11*	1	P0080-001	LIMPIADOR
12	1	014604P00	EJE
13	1	010748A00	PAQUETE, Sello

* Partidas incluidas en la partida 13, Paquete del sello 010748A00.

CILINDRO DE DIRECCIÓN, 029645A



PARTIDA	CANT.	NO. PARTE	DESCRIPCIÓN
0	1	029645A	CILINDRO DE LA DIRECCIÓN
1	1	011701A00	ESTRUCTURA SOLDADA, Cilindro de la dirección
2	1	011704P00	VARILLA
3	1	007407P00	COLLARÍN
4	1	011703A00	ESTRUCTURA SOLDADA, Eje y horquilla
5	1	P0085-134	ANILLO O
6	1	007412P00	BUJE
7	1	005868P00	CHAVETA, Cilindro de la dirección
8	1	002856P00	CHAVETA, Cilindro
9	3	P0084-426	ANILLO O
10	2	P0085-426	ANILLO, Refuerzo
11	1	P0086-005	POLYSEAL
12	1	P0087-004	LIMPIADOR
13	2	P0085-326	ANILLO O
14	1	P0063-001	GRASERA, Lubricación 1/4 28 UNF
15	2	P0090-005	PASADOR, Enganche
16	1	P0033-06-016	TORNILLO, Cabeza hueca, 3/8 16 UNC x 1
17	1	011713P00	TUERCA
18	REF.	011709A00	PAQUETE, Sello
19	1	029621A	RESTRICTOR, Tiempo

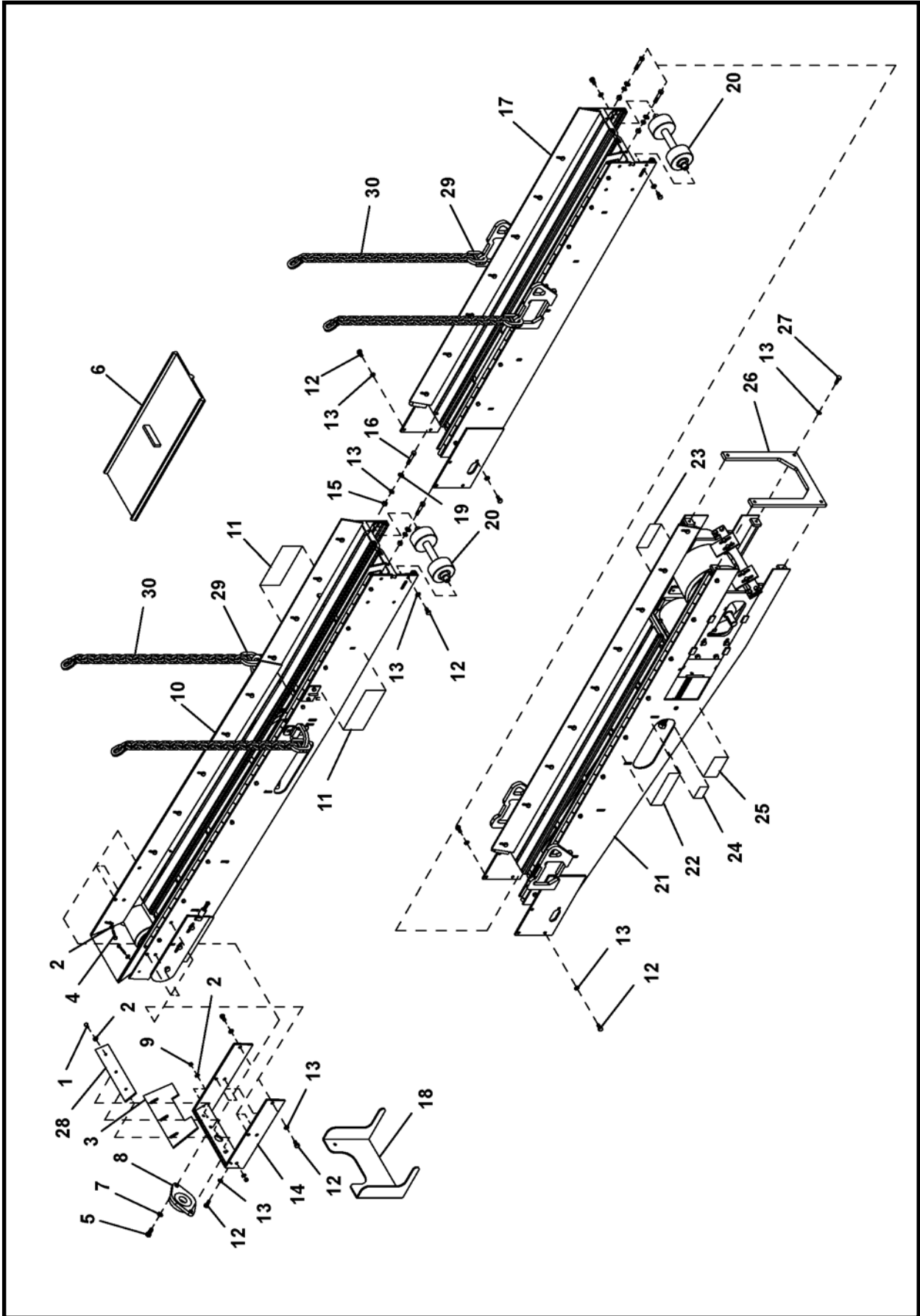


Varios / Bandas transportadoras

Bandas transportadoras

Banda transportadora 2415 / 2418	1
Ensamble del sistema de alimentación, 027313A00	3
Ensamble de la guía de desechos del sistema de alimentación - Frontal izquierdo, 027137A00	4
Ensamble de la guía de desechos del sistema de alimentación - Trasero izquierdo, 027221A00	5
Ensamble del rodillo frontal, 027307A00	6
Ensamble de la guía de desechos del sistema de alimentación - Frontal derecho, 027265A00	7
Ensamble de la guía de desechos del sistema de alimentación - Trasero derecho, 027266A00	8
Ensamble del sistema de extensión	9
Guía de desechos - Ensamble frontal	10
Guía de desechos - Ensamble trasero	11
Ensamble del rodillo tensor, 027311A00	12
Ensamble del sistema de impulso, 027425A	13
Ensamble de la guía de desechos del sistema de impulso - Frontal, 027131A00	14
Ensamble de la guía de desechos del sistema de impulso - Trasero, 027219A00	15
Ensamble del motor de impulso y el rodillo, 027420A00	17

BANDA TRANSPORTADORA
BANDA TRANSPORTADORA 2415/2418



**BANDA TRANSPORTADORA
BANDA TRANSPORTADORA 2415 / 2418**

PARTIDA	CANT.	2415 NO. PARTE	2418	DESCRIPCIÓN
0.1	1	F27450F	-	TRANSPORTADORA, Banda - 2415
0.2	1	-	F27455F	TRANSPORTADORA, Banda -2418
1	3	P0020-14-204	P0020-14-204	TORNILLO, Cruz 1/4 20 UNC x 3/4
2	7	P0040-004	P0040-004	ARANDELA, Plana 1/4
3	1	027339P00	027339P00	RASCADOR, Banda externa, Extremo delantero
4	2	P0020-14-207	P0020-14-207	TORNILLO, Cruz 1/4 20 UNC x 1 1/2
5	2	P0001-07-004	P0001-07-004	PERNO, Hexagonal 7/16 14 UNC x 1
6.1	1	P0067-042	-	BANDAS, 24" X 29' 8" (2415)
6.2	1	-	P0067-011	BANDAS, 24" X 34' (2418)
7	2	P0045-007	P0045-007	ARANDELA, Seguridad 7/16
8	1	P0065-017	P0065-017	COJINETE
9	2	P0003-04-000	P0003-04-000	TUERCA, Hexagonal 1/4 20 UNC
10***	1	027313A00	027313A00	ENSAMBLE, Sistema de alimentación
11	2	1250-447	1250-447	ETIQUETA, Akkerman, Pequeña
12	28	P0001-06-003	P0001-06-003	PERNO, Hexagonal 3/8 16 UNC x 3/4
13	36	P0040-006	P0040-006	ARANDELA, Seguridad 3/8
14	1	027309A00	027309A00	ESTRUCTURA SOLDADA, Montaje del cojinete de nariz
15	4	P0003-06-000	P0003-06-000	TUERCA, Hexagonal 3/8 16 UNC
16	4	P0001-06-008	P0001-06-008	PERNO, Hexagonal 3/8 16 x 2
17***	2	027314A00	027456A	ENSAMBLE, Sistema de extensión
18	1	027308A00	027308A00	PROTECCIÓN, Tierra
19	4	P0040-006	P0040-006	ARANDELA, Plana 3/8
20***	2	027311A00	027311A00	ENSAMBLE, Rodillo tensor
21***	1	027425A00	027425A00	ENSAMBLE, Sistema de impulso
22	1	PLACA	PLACA	REF., Número de serie
23	1	1250-004	1250-004	ETIQUETAS, Advertencia, Las protecciones deben estar en su lugar
24	1	1250-452	1250-452	ETIQUETA, Hecho en EE.UU.
25*	1	1250-098	1250-098	ETIQUETA, Renta
26	1	027336P00	027336P00	SOPORTE, Extremo libre del sistema de impulso
27	4	P0001-06-004	P0001-06-004	PERNO, Hexagonal 3/8 16 UNC x 1
28	1	027144P00	027144P00	PLACA, Retén de la banda de alimentación
29	2	P0098-010	P0098-010	ESLABÓN, Eslabón Hammerlock de 3/8
30	4 @ 30 LI	P0094-003	P0094-003	CADENA, Acero aleado 3/8
31**	2	002269P01	002269P01	ABRAZADERA, Línea
32**	2	P0004-05-000	P0004-05-000	TUERCA, Hexagonal 5/16 18
33**	2	P0045-005	P0045-005	ARANDELA, Seguridad 5/16
34**	2	P0001-05-003	P0001-05-003	PERNO, Hexagonal 5/16 18 x 3/4
35**	2	002036P00	002036P00	ENSAMBLE, Manguera 1/2 x 132
36**	1	P0100-004A	P0100-004A	ACOPLADOR, Macho rápido de 1/2
37**	1	P0100-004B	P0100-004B	ACOPLADOR, Hembra rápido de 1/2

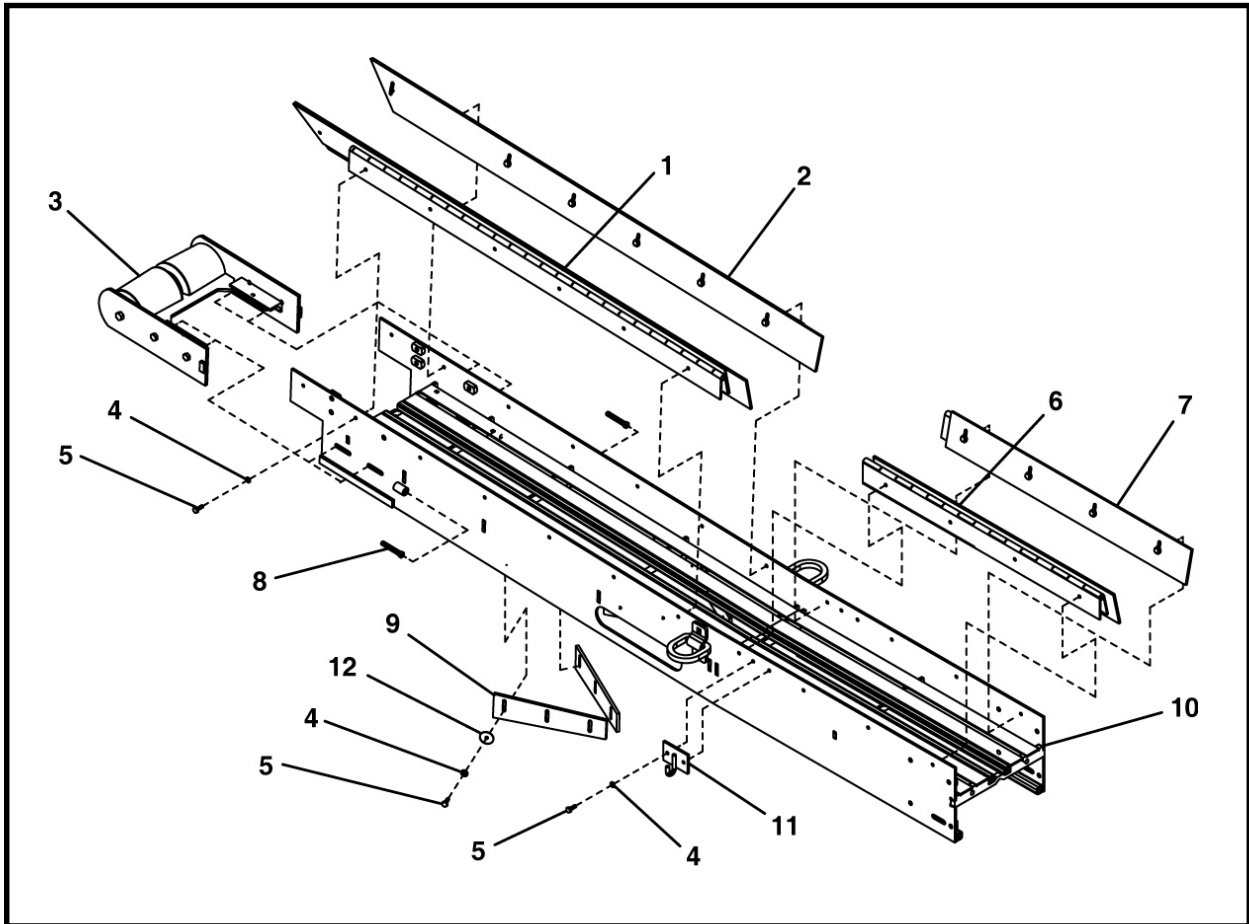
* Esta etiqueta sólo se utiliza en equipo arrendado.

** No se muestra

*** Consulte esta sección para ver el diagrama esquemático de las partes.

LI - Pulgadas lineales

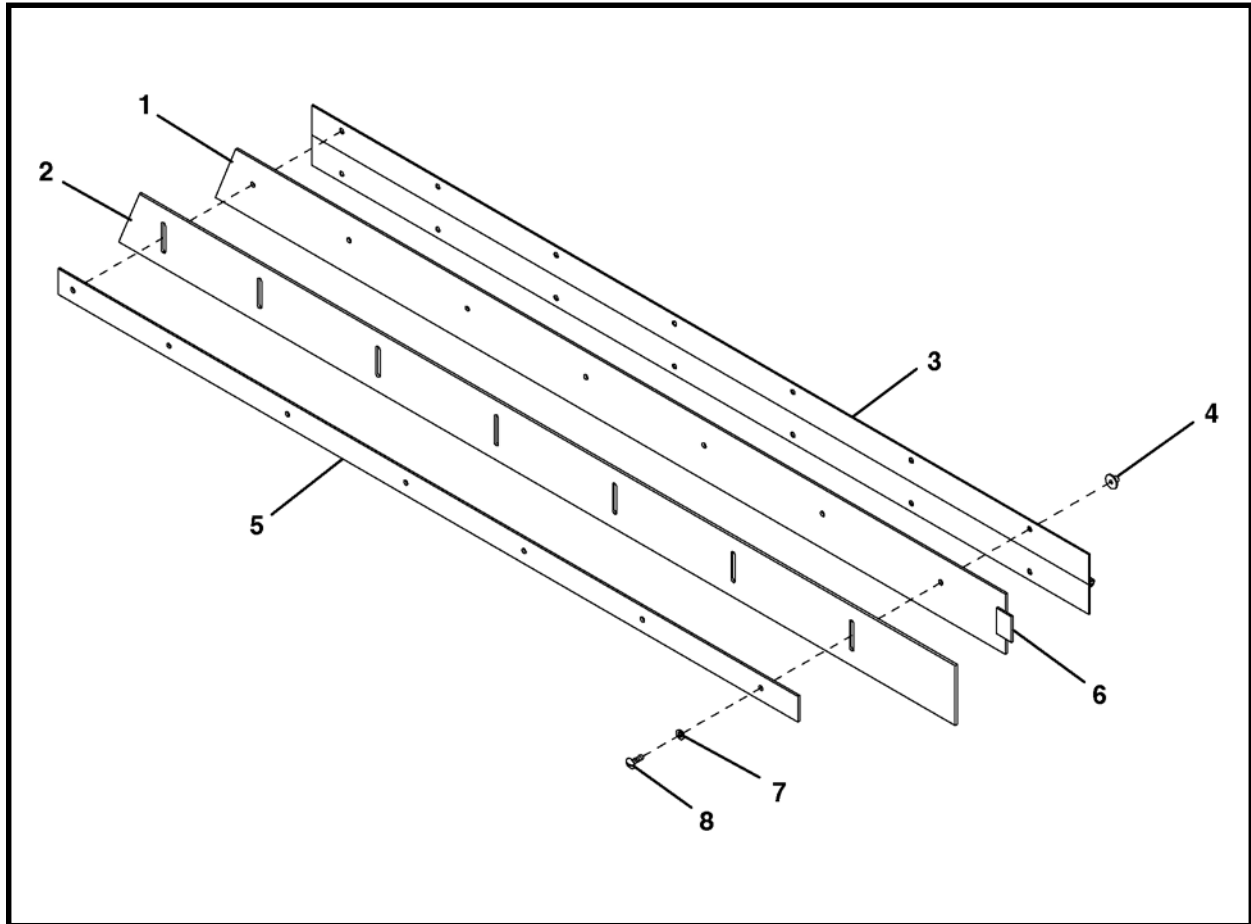
ENSAMBLE DEL SISTEMA DE ALIMENTACIÓN, 027313A00
BANDA TRANSPORTADORA 2415/2418



PARTIDA	CANT.	NO. PARTE	DESCRIPCIÓN
0	1	027313A00	ENSAMBLE, Sistema de alimentación
1*	1	027137A00	ENSAMBLE, Guía de desechos del sistema de alimentación - Frontal izquierdo
2*	1	027221A00	ENSAMBLE, Guía de desechos del sistema de alimentación - Trasero izquierdo
3*	1	027307A00	ENSAMBLE, Rodillo frontal
4	28	P0045-004	ARANDELA, Seguridad 1/4
5	28	P0001-04-003	PERNO, Hexagonal 1/4 UNC x 3/4
6*	1	027265A00	ENSAMBLE, Guía de desechos del sistema de alimentación - Frontal derecho
7*	1	027266A00	ENSAMBLE, Guía de desechos del sistema de alimentación - Trasero derecho
8	2	P0034-06-012	TORNILLO, Cabeza cuadrada, 3/8 16 UNC x 3
9	2	027346P00	BANDAS, Raspador de la banda interna
10	1	027302A00	ESTRUCTURA SOLDADA, Sistema de alimentación (Incluye las partidas 10a - 10c)
10a	2	001496P00	TUERCA, Ajuste
10b	14	P0007-06-000	TUERCA, Autoblocante 3/8 16 UNC
10c	2	P0079-003	ANILLO D, 1/2
11	1	005436A00	PLACA, Gancho
12	6	P0042-009	ARANDELA, Defensa

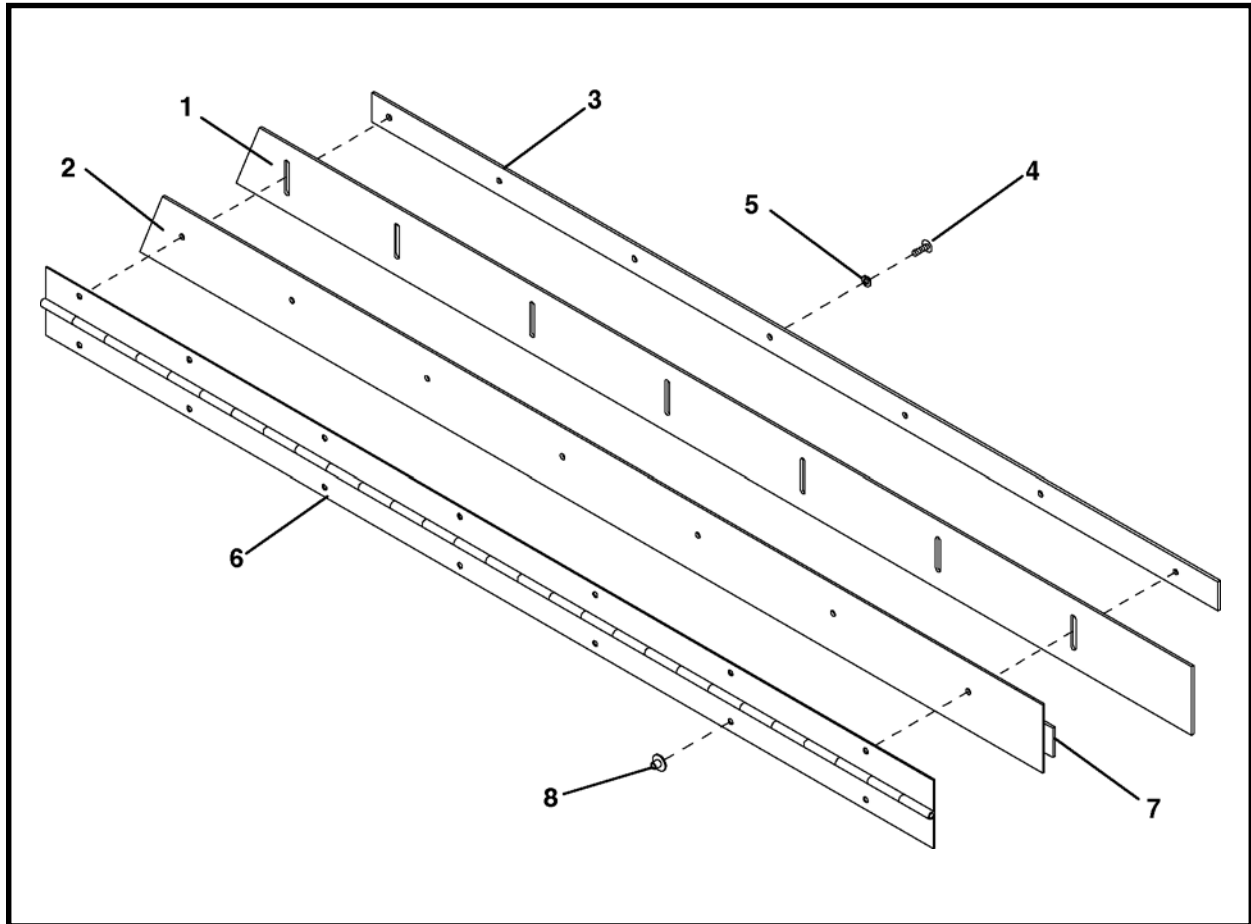
* Consulte esta sección para ver el diagrama esquemático de las partes.

**ENSAMBLE DE LA GUÍA DE DESECHOS DEL SISTEMA DE ALIMENTACIÓN -
FRONTAL IZQUIERDO, 027137A00
BANDA TRANSPORTADORA 2415/2418**



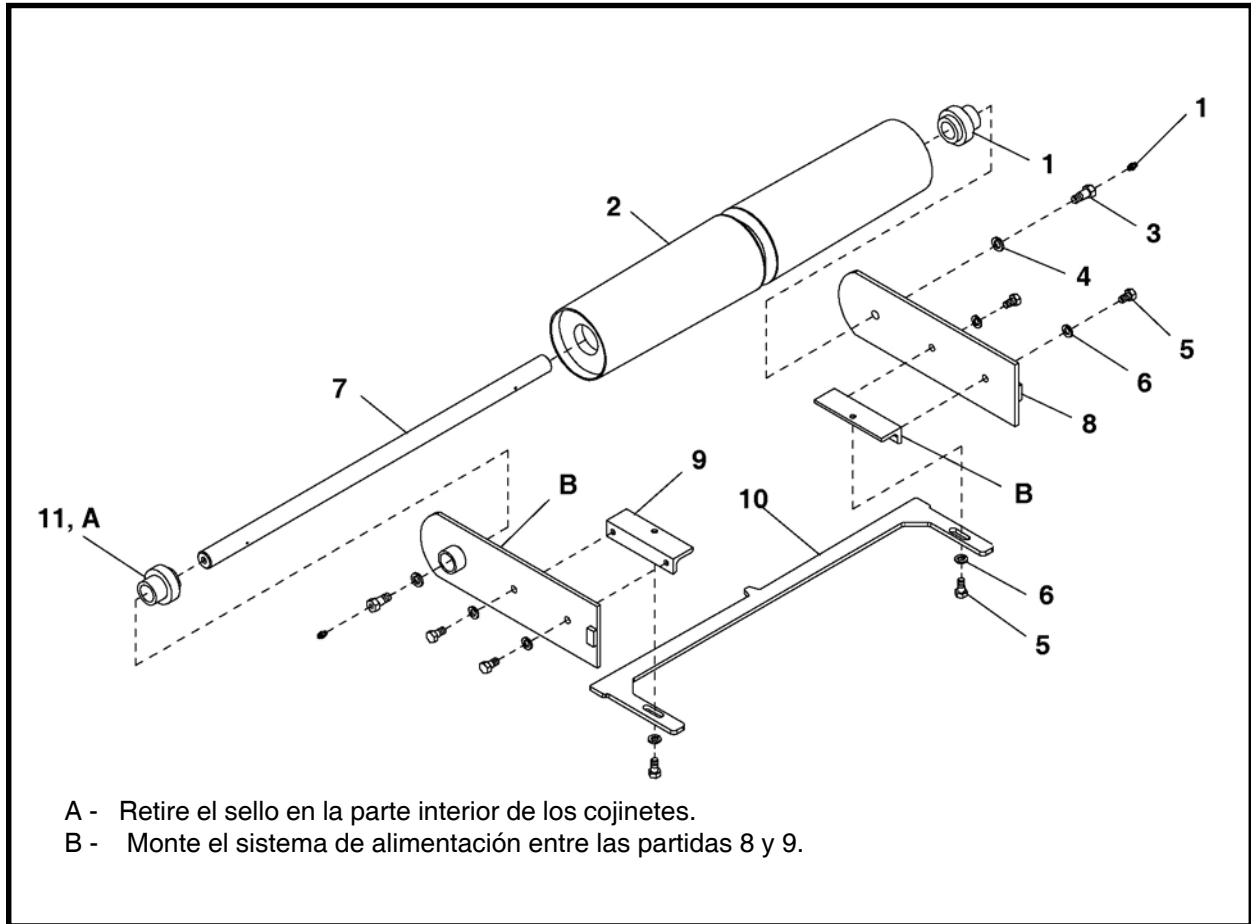
PARTIDA	CANT.	NO. PARTE	DESCRIPCIÓN
0	1	027137A00	ENSAMBLE, Guía de desechos del sistema de alimentación - Frontal izquierdo
1	1	027139P00	BARRA DE SOPORTE, Desechos del sistema de alimentación - Izquierda
2	1	027140P00	BANDA, Frotamiento, Desechos del sistema de alimentación
3	1	027138P00	BISAGRA, Desechos del sistema de alimentación
4	12	P0011-004C	TUERCA, Soldada 1/4 20 UNC
5	1	027248P00	ABRAZADERA, Banda de frotamiento del sistema de alimentación
6	1	027216P00	LENGÜETA, Barra de soporte del sistema de alimentación
7	6	P0045-004	ARANDELA, Seguridad 1/4
8	6	P0020-14-204	TORNILLO, Cruz 1/4 20 UNC x 3/4

**ENSAMBLE DE LA GUÍA DE DESECHOS DEL SISTEMA DE ALIMENTACIÓN -
 TRASERO IZQUIERDO, 027221A00
 BANDA TRANSPORTADORA 2415/2418**



PARTIDA	CANT.	NO. PARTE	DESCRIPCIÓN
0	1	027221A00	ENSAMBLE, Guía de desechos del sistema de alimentación - Trasero izquierdo
1	1	027140P00	BANDA, Frotamiento, Desechos del sistema de alimentación
2	1	027139P00	BARRA DE SOPORTE, Desechos del sistema de alimentación - Izquierda
3	1	027248P00	ABRAZADERA, Banda de frotamiento del sistema de alimentación
4	6	P0020-14-204	TORNILLO, Cruz 1/4 20 UNC x 3/4
5	6	P0045-004	ARANDELA, Seguridad 1/4
6	1	027138P00	BISAGRA, Desechos del sistema de alimentación
7	1	027216P00	LENGÜETA, Barra de soporte del sistema de alimentación
8	12	P0011-004C	TUERCA, Soldada 1/4 20 UNC

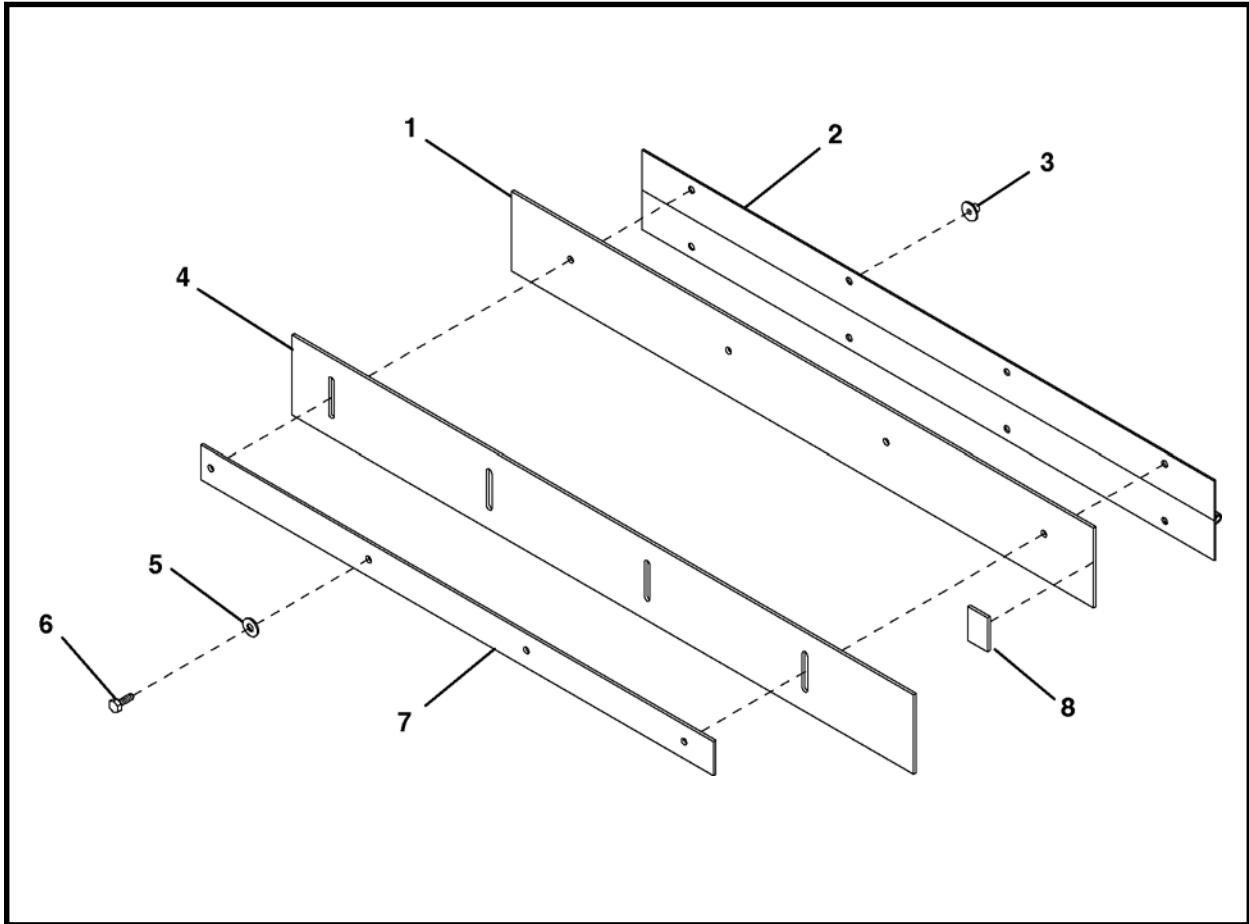
ENSAMBLE DEL RODILLO FRONTAL, 027307A00
BANDA TRANSPORTADORA 2415/2418



- A - Retire el sello en la parte interior de los cojinetes.
- B - Monte el sistema de alimentación entre las partidas 8 y 9.

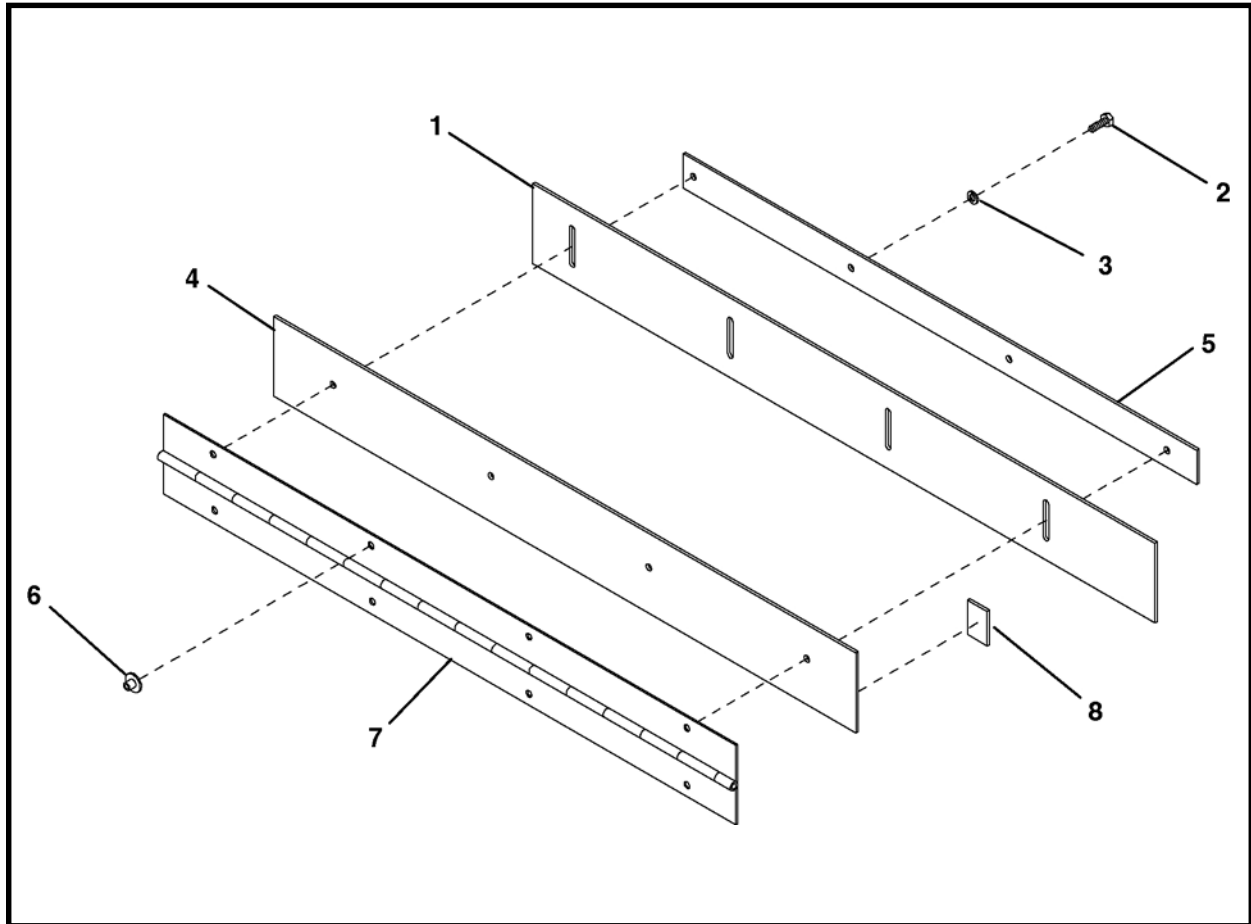
PARTIDA	CANT.	NO. PARTE	DESCRIPCIÓN
0	1	027307A00	ENSAMBLE, Rodillo frontal
1	2	P0063-001	GRASERA, Recta de lubricación
2	1	027347A00	ESTRUCTURA SOLDADA, Rodillo frontal
3	2	002386P04	PERNO, Engrase
4	2	P0045-007	ARANDELA, Seguridad 7/16
5	6	P0001-06-003	PERNO, Hexagonal 3/8 UNC x 3/4
6	6	P0045-006	ARANDELA, Seguridad 3/8
7	1	027343P00	EJE, Rodillo frontal
8	2	027109A00	ESTRUCTURA SOLDADA, Abrazadera de montaje del rodillo frontal
9	2	027130P00	MONTAJE, Raspador del rodillo frontal
10	1	027340A00	RASPADOR, Rodillo frontal
11	2	P0065-006	COJINETE

**ENSAMBLE DE LA GUÍA DE DESECHOS DEL SISTEMA DE ALIMENTACIÓN -
FRONTAL DERECHO, 027265A00
BANDA TRANSPORTADORA 2415/2418**



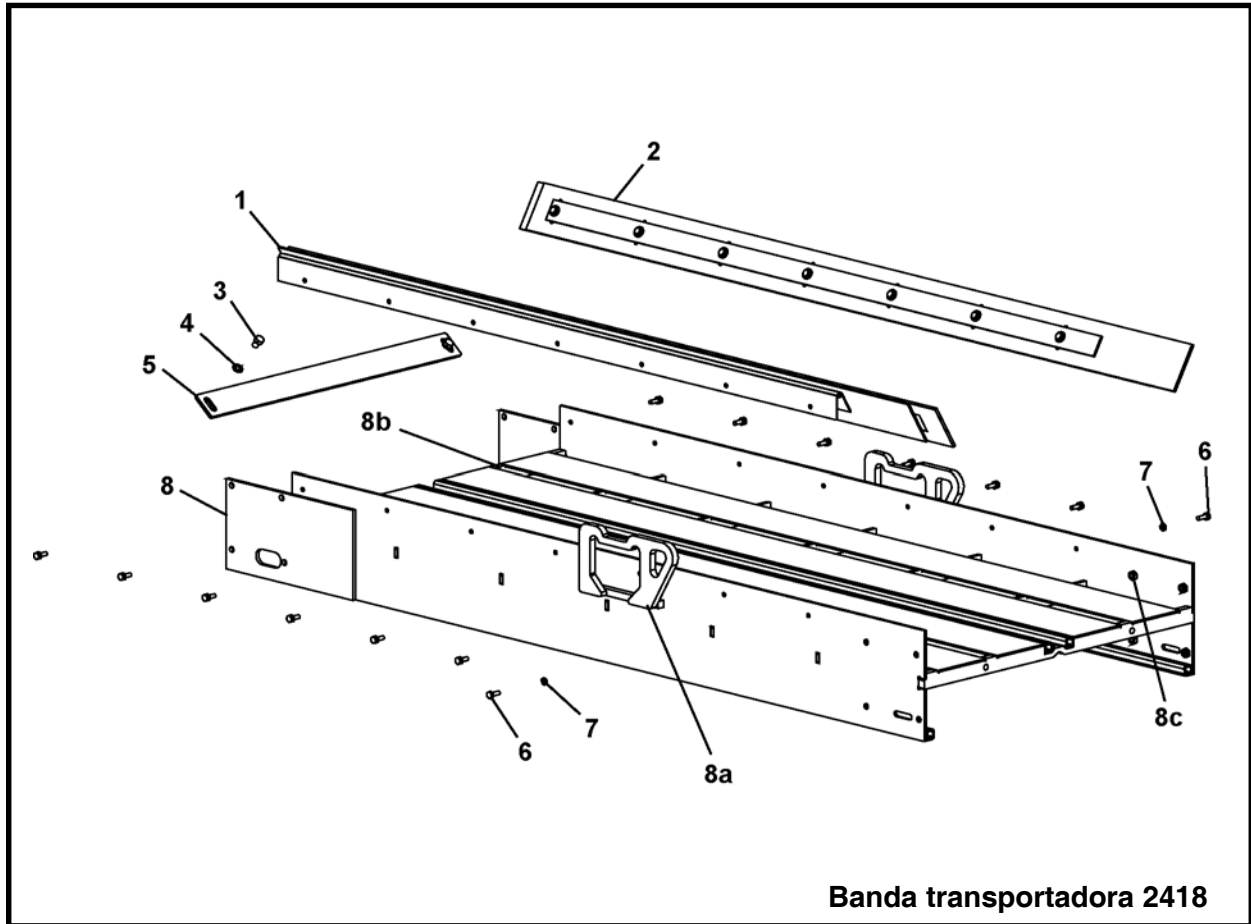
PARTIDA	CANT.	NO. PARTE	DESCRIPCIÓN
0	1	027265A00	ENSAMBLE, Guía de desechos del sistema de alimentación - Frontal derecho
1	1	027217P00	BARRA DE SOPORTE, Desechos del sistema de alimentación - DERECHA
2	1	027135P00	BISAGRA, Guía corta de desechos
3	8	P0011-004C	TUERCA, Soldada 1/4 20 UNC
4	1	027136P00	BANDA, Frotamiento de la guía corta de desechos
5	4	P0045-004	ARANDELA, Seguridad 1/4
6	4	P0001-04-003	PERNO, Hexagonal 1/4 20 UNC x 3/4
7	1	027249P00	ABRAZADERA, Banda corta de frotamiento de desechos
8	1	027216P00	LENGÜETA, Barra de soporte del sistema de alimentación

**ENSAMBLE DE LA GUÍA DE DESECHOS DEL SISTEMA DE ALIMENTACIÓN -
 TRASERO DERECHO, 027266A00
 BANDA TRANSPORTADORA 2415/2418**



PARTIDA	CANT.	NO. PARTE	DESCRIPCIÓN
0	1	027266A00	ENSAMBLE, Guía de desechos del sistema de alimentación - Trasero derecho
1	1	027136P00	BANDA, Frotamiento de la guía corta de desechos
2	4	P0001-04-003	PERNO, Hexagonal 1/4 20 UNC x 3/4
3	4	P0045-004	ARANDELA, Seguridad 1/4
4	1	027217P00	BARRA DE SOPORTE, Desechos del sistema de alimentación - Derecha
5	1	027249P00	ABRAZADERA, Banda corta de frotamiento de desechos
6	8	P0011-004C	TUERCA SOLDADA 1/4 20 UNC
7	1	027135P00	BISAGRA, Guía corta de desechos
8	1	027216P00	LENGÜETA, Barra de soporte del sistema de alimentación

**ENSAMBLE DEL SISTEMA DE EXTENSIÓN
BANDA TRANSPORTADORA 2415/2418**

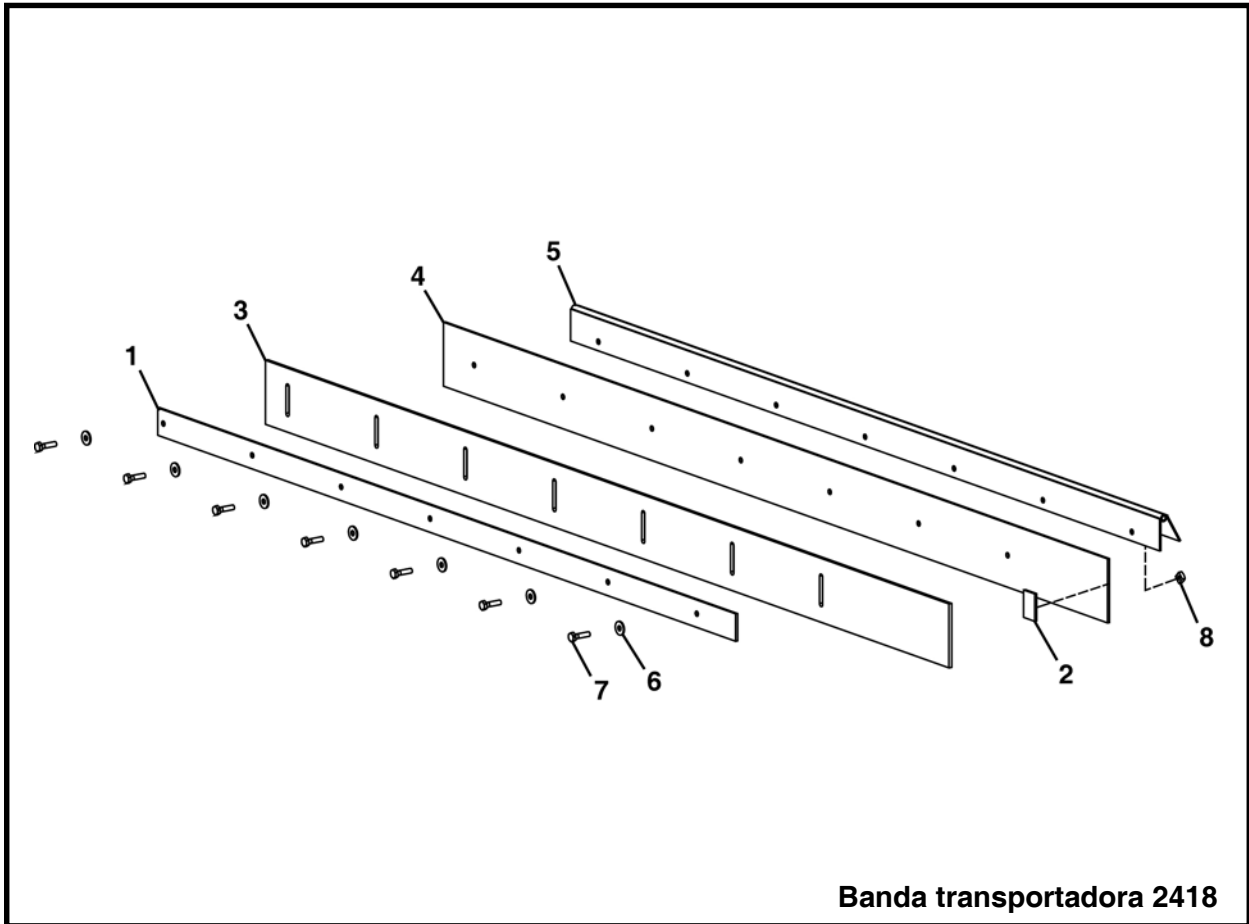


Banda transportadora 2418

PARTIDACANT.		2415 NO. PARTE	2418 NO. PARTE	DESCRIPCIÓN
0	1	027314A00	027456A	ENSAMBLE, Sistema de extensión
1*	1	027134A00	027461A	ENSAMBLE, Guía corta de desechos - Frontal
2*	1	027267A00	027462A	ENSAMBLE, Guía corta de desechos - Trasera
3	2	P0001-06-002	P0001-06-002	PERNO, Hexagonal 3/8 16 UNC x 1/2
4	2	P0045-006	P0045-006	ARANDELA, Seguridad 3/8
5	1	027345P00	027345P00	PLACA, Raspador del rodillo tensor
6	8/14	P0001-04-003	P0001-04-003	PERNO, Hexagonal 1/4 UNC x 3/4
7	8/14	P0045-004	P0045-004	ARANDELA, Seguridad 1/4
8	1	027303A00	027457A	ESTRUCTURA SOLDADA, Sistema de extensión (Incluye las partidas 8a-8c)
8a	2	023524P00	023524P00	ABRAZADERA, Banda transportadora
8b	2	P0011-006A	P0011-006A	TUERCA, Cuadrada 3/8
8c	8	P0007-06-000	P0007-06-000	TUERCA, Autoblocante 3/8 16 UNC

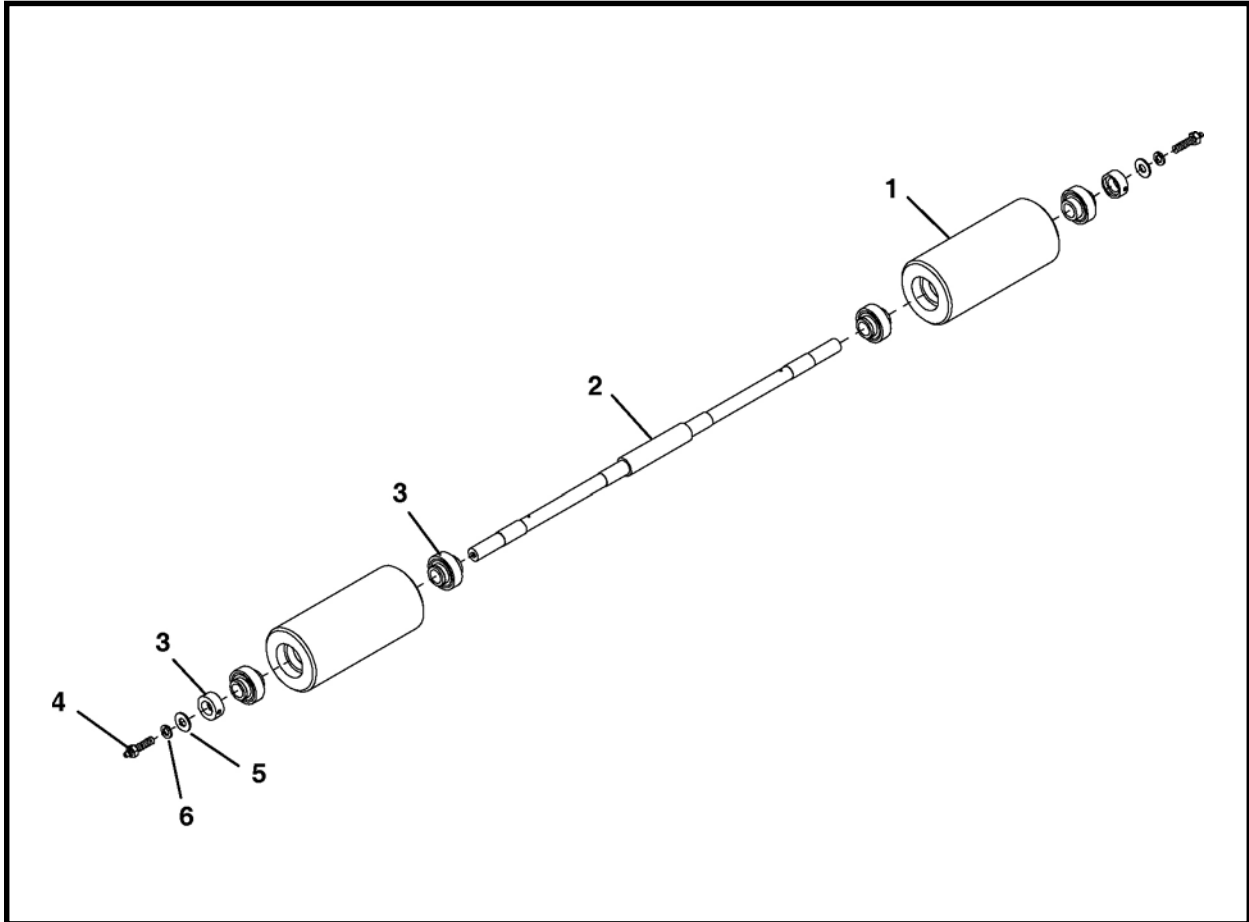
* Consulte esta sección para ver el diagrama esquemático de las partes.

**GUÍA DE DESECHOS - ENSAMBLE TRASERO
BANDA TRANSPORTADORA 2415/2418**



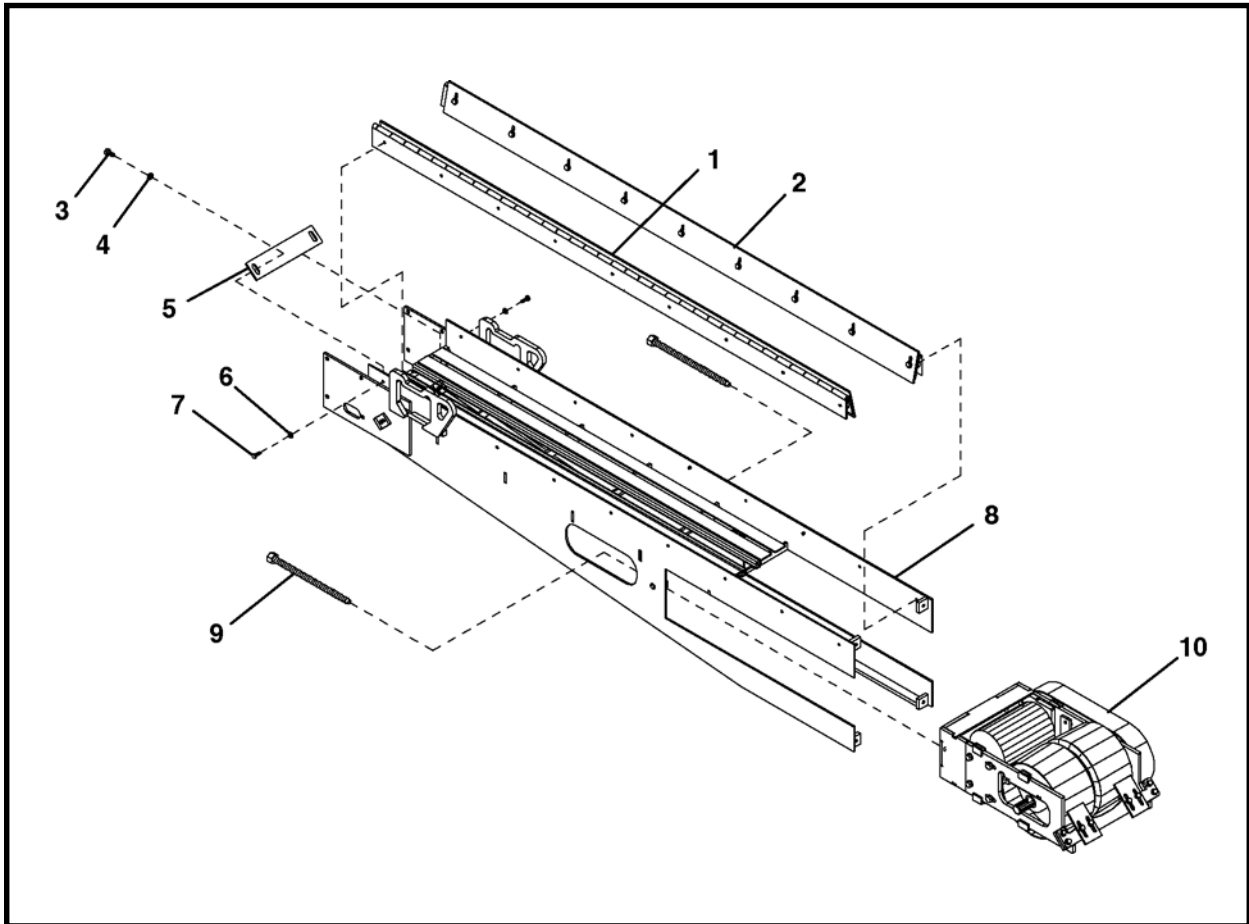
PARTIDACANT.	NO. PARTE	NO. PARTE	DESCRIPCIÓN	
0	1	027267A00	027462A	ENSAMBLE, Guía de desechos - Trasera
1	1	027249P00	027468P	ABRAZADERA, Banda de frotamiento
2	1	027216P00	027216P00	LENGÜETA, Barra de soporte del sistema de alimentación
3	1	027136P00	027467P	GUÍA, Banda de frotamiento
4	1	027217P00	027463P	BARRA, Soporte de la guía de desechos
5	1	027135P00	027464P	BISAGRA, Guía de desechos
6	4/7	P0045-004	P0045-004	ARANDELA, Seguridad 1/4
7	4/7	P0001-04-003	P0001-04-003	PERNO, Hexagonal 1/4 20 UNC x 3/4
8	8/14	P0011-004C	P0011-004C	TUERCA, Soldada 1/4 20 UNC

ENSAMBLE DEL RODILLO TENSOR, 027311A00
BANDA TRANSPORTADORA 2415/2418



PARTIDA	CANT.	NO. PARTE	DESCRIPCIÓN
0	1	027311A00	ENSAMBLE, Rodillo tensor
1	2	007645P00	RODILLO Tensor, Banda transportadora
2	1	007646P00	EJE Tensor, Banda transportadora
3	4	P0065-007	COJINETE
4	2	001341A00	PERNO, 3/8 UNC x 1 1/4 Con grasera (Incluye la partida 1a)
4a	2	P0063-001	GRASERA, Lubricación
5	2	P0040-006	ARANDELA, Plana 3/8
6	2	P0045-006	ARANDELA, Seguridad 3/8

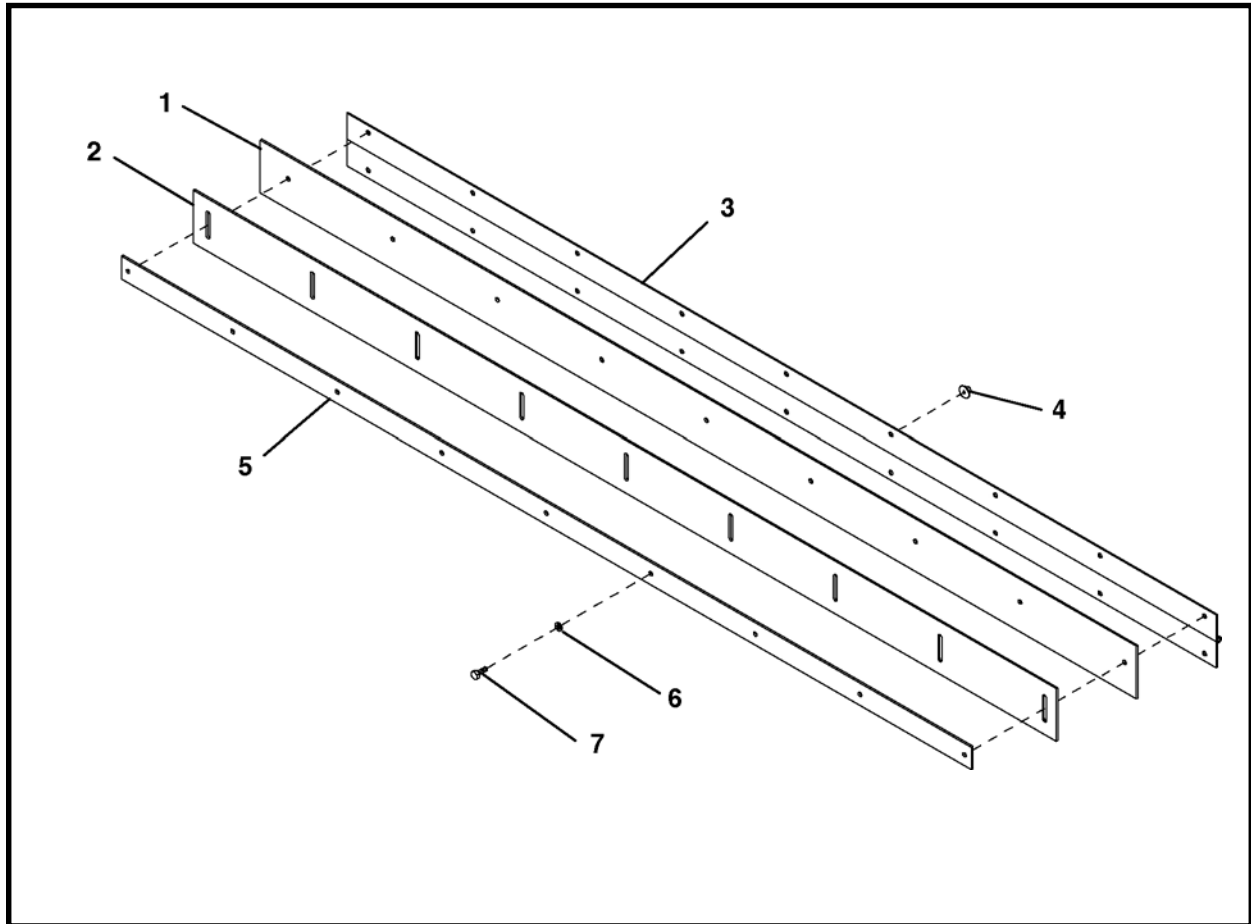
ENSAMBLE DEL SISTEMA DE IMPULSO, 027425A
BANDA TRANSPORTADORA 2415/2418



PARTIDA	CANT.	NO. PARTE	DESCRIPCIÓN
0	1	027425A00	ENSAMBLE, Sistema de impulso
1	1	* 027131A00	ENSAMBLE, Guía de desechos del sistema de impulso - Frontal
2	1	* 027219A00	ENSAMBLE, Guía de desechos del sistema de impulso - Trasero
3	2	P0001-06-003	PERNO, Hexagonal 3/8 UNC x 3/4
4	2	P0045-006	ARANDELA, Seguridad 3/8
5	1	027345P00	PLACA, Raspador del rodillo tensor
6	18	P0042-009	ARANDELA, Defensa 1/4
7	18	P0001-04-003	PERNO, Hexagonal 1/4 UNC x 3/4
8	1	027451A00	ESTRUCTURA SOLDADA, Sistema de impulso (Incluye las partidas 8a-8c)
8a	6	P0011-006A	TUERCA, Cuadrada 3/8
8b	2	023524P00	OREJERA
8c	2	P0063-001	GRASERA, Lubricación 1/4
9	2	002824A01	ESTRUCTURA SOLDADA, Tornillo de ajuste
10	1	027420A00	ENSAMBLE, Sistema de impulso

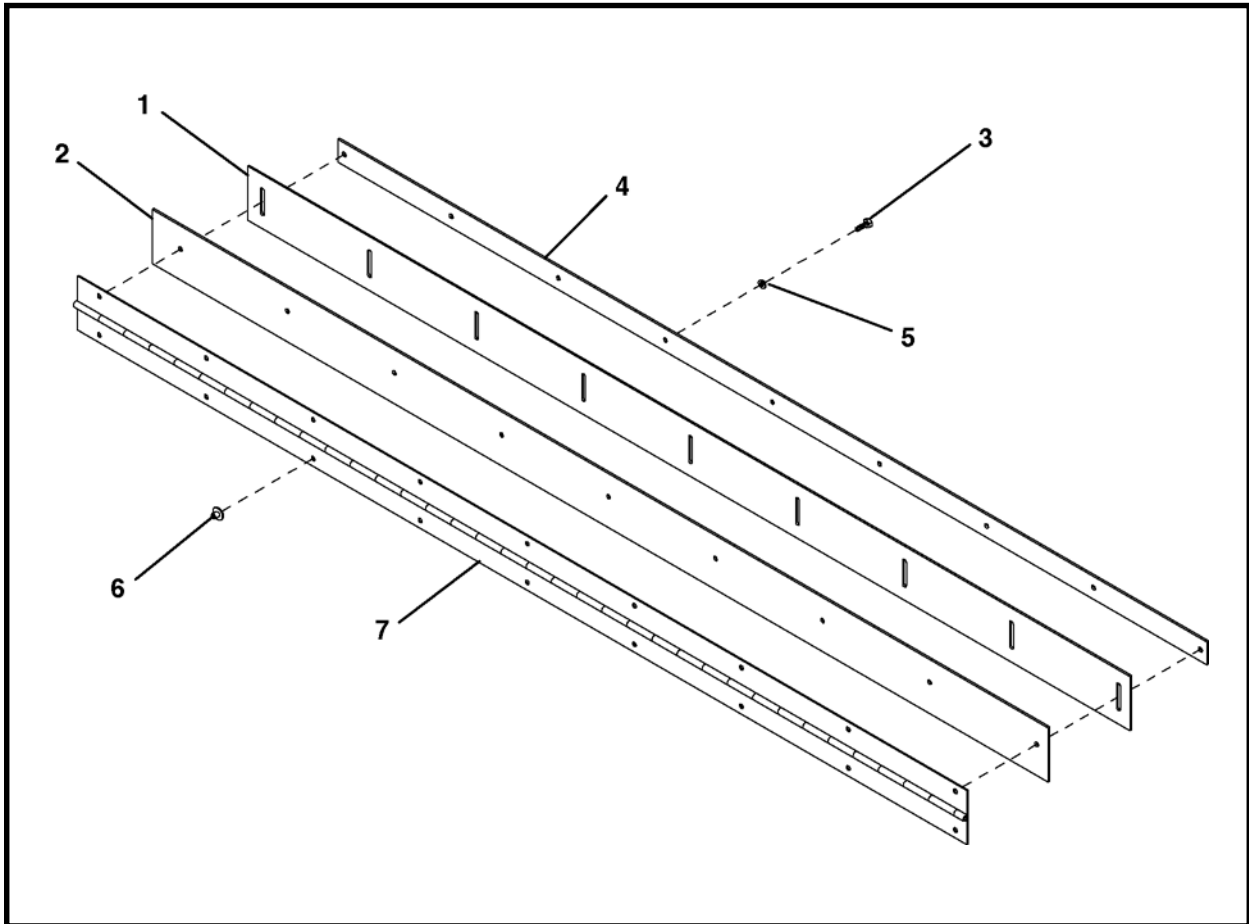
* Consulte esta sección para ver el diagrama esquemático de las partes.

**ENSAMBLE DE LA GUÍA DE DESECHOS DEL SISTEMA DE IMPULSO - FRONTAL,
027131A00
BANDA TRANSPORTADORA 2415/2418**



PARTIDA	CANT.	NO. PARTE	DESCRIPCIÓN
0	1	027131A00	ENSAMBLE, Guía de desechos del sistema de impulso - Frontal
1	1	027218P00	BARRA DE SOPORTE, Guía de desechos del sistema de impulso
2	1	027133P00	BANDA, Frotamiento, Desechos del sistema de alimentación
3	1	027132P00	BISAGRA, Guía de desechos del sistema de impulso
4	18	P0011-004C	TUERCA, Soldada 1/4 20 UNC
5	1	027247P00	ABRAZADERA, Banda de frotamiento del sistema de impulso
6	9	P0045-004	ARANDELA, Seguridad 1/4
7	9	P0001-04-003	PERNO, Hexagonal 1/4 20 UNC x 3/4

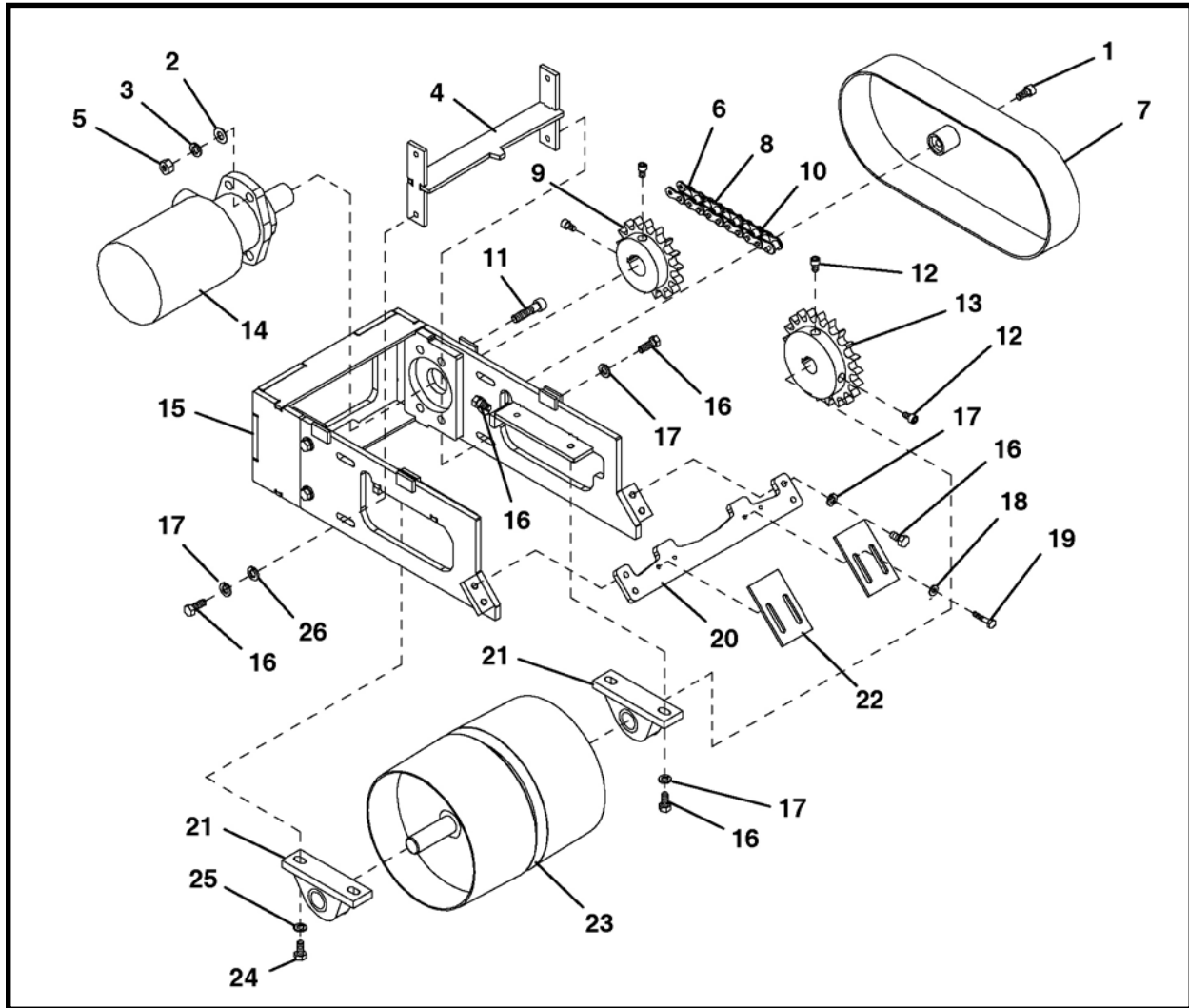
**ENSAMBLE DE LA GUÍA DE DESECHOS DEL SISTEMA DE IMPULSO - TRASERO,
027219A00
BANDA TRANSPORTADORA 2415/2418**



PARTIDA	CANT.	NO. PARTE	DESCRIPCIÓN
0	1	027219A00	ENSAMBLE, Guía de desechos del sistema de impulso - Trasero
1	1	027133P00	BANDA, Impulso, Desechos del sistema de alimentación
2	1	027218P00	BARRA DE SOPORTE, Guía de desechos del sistema de impulso
3	9	P0045-004	PERNO, Hexagonal 1/4 20 UNC x 3/4
4	1	027247P00	ABRAZADERA, Banda de frotamiento del sistema de impulso
5	9	P0001-04-003	ARANDELA, Seguridad 1/4
6	18	P0011-004C	TUERCA, Soldada 1/4 20 UNC
7	1	027132P00	BISAGRA, Guía de desechos del sistema de impulso

NOTAS

ENSAMBLE DEL MOTOR DE IMPULSO Y RODILLO, 027420A00
BANDA TRANSPORTADORA 2415/2418



PARTIDA	CANT.	NO. PARTE	DESCRIPCIÓN
0	1	027420A00	ENSAMBLE, Motor de impulso y rodillo
1	1	P0031-06-003	TORNILLO, Cabeza hueca, 3/8 16 UNC x 3/4
2	4	P0040-007	ARANDELA, Plana 7/16
3	4	P0045-007	ARANDELA, Seguridad 7/16
4	1	027306A00	RASPADOR, Rodillo interno de impulso
5	4	P0003-07-000	TUERCA, 7/16 14 UNC
6	35 LI	P0078-002	CADENA, Rodillo #60 x 35
7	1	027470A	CUBIERTA, Cadena de la banda transportadora
8	1	P0078-008	ESLABÓN, Conexión #60
9	1	027374P	RUEDA DENTADA, Impulso, 14 dientes
10	1	P0078-005	ESLABÓN, Reparación #60
11	4	P0001-07-007	TORNILLO, Cabeza hueca, 7/16 14 UNC x 1 3/4
12	4	P0033-06-012	TORNILLO, Cabeza hueca, 3/8 16 UNC x 1/2
13	1	027369P	RUEDA DENTADA, Impulso, 21 dientes
14	1	* P0304-157	MOTOR
15	1	027415A00	ESTRUCTURA SOLDADA, Sistema del motor de impulso (Incluye la partida 15a)
15a	2	P0001-06-003	PERNO, Hexagonal 3/8 16 UNC x 3/4
16	10	P0001-06-003	PERNO, Hexagonal 3/8 16 UNC x 3/4
17	8	P0045-006	ARANDELA, Seguridad 3/8
18	4	P0042-013	ARANDELA, Defensa 1/4

ENSAMBLE DEL MOTOR DE IMPULSO Y RODILLO, 027420A00
BANDA TRANSPORTADORA 2415/2418

PARTIDA	CANT.	NO. PARTE	DESCRIPCIÓN
19	4	P0001-04-005	PERNO, 1/4 20 UNC x 1 1/4
20	1	027333P00	MONTAJE, Raspador externo
21	2	P0065-016	COJINETE
22	2	027335A00	RASPADOR, Banda externa
23	1	027465A	RODILLO, Impulso
24	4	P0001-08-005	PERNO, 1/2 13 UNC x 1 1/4
25	4	P0045-008	ARANDELA, Seguridad 1/2
26	4	P0040-006	ARANDELA, Plana 3/8

* Consulte la Sección 8, Motores, para ver el diagrama esquemático de las partes.
 LI - Pulgadas lineales

NOTAS



Índice alfabético

a

aspa para polvo hidráulica (sentido contrario a las manecillas del reloj) ensamble 3-23 (sentido de las manecillas del reloj) ensamble 3-22	
aspas para polvo, ensamble del tambor	3-21
avance del tambor para el ensamble del motor	3-15
avance del tambor, ensamble estándar	3-11
avance del tambor, ensamble para el motor	3-15

b

banda - transportadora, información general	1-5
banda transportadora	11-1
banda transportadora ensamble de la válvula de impulso	6-8
ensamble de descarga y alivio	6-7
ensamble de la unidad de elevación	3-18
motor de impulso	8-3
motor de la unidad de elevación	8-2
válvula de control	7-5, 7-7
válvula de control de impulso	7-1, 7-2, 7-4
banda transportadora, etiquetas	2-5
banda, transportadora	11-1
barra cuádruple, ensamble	3-31
barra para polvo, ensamble	3-29
barra para polvo, ensamble	3-29
barreno ajustable, ensamble	3-30
base del láser	3-32
base del láser, información general	1-6
bombas	Sección 9

c

cabezal cortante, dispositivos	1-4
caja del sistema eléctrico ensamble	5-6
diagrama esquemático	5-7
caja, ensamble del sistema eléctrico	5-6
diagrama esquemático del sistema eléctrico	5-7
etiquetas del cabezal	2-7

c (cont.)

calibración de gas, paquete	5-4
cilindro de dirección	10-3
cilindro, dirección	10-3
cilindros	Sección 10
Contenido	iii
control, válvula de la banda transportadora	7-5, 7-7
control, válvula de la tbm	7-8
controles del operador	Sección 4, 4-1
controles, operador	Sección 4, 4-1
corona dentada, ensamble	3-6
cuchara para polvo, ensamble	3-9

d

detector de gases, diagrama esquemático del ensamble	5-5
detector de gases, ensamble	5-3
diagrama esquemático del ensamble del detector de gases	5-5
diagrama esquemático del sistema hidráulico ...	6-1
diagrama esquemático, sistema hidráulico	6-1
dispositivos del cabezal cortante	1-4
dispositivos, cabezal cortante	1-4
distribuidor de caudal	9-1
distribuidor, caudal	9-1

e

ensamble de baliza-bocina	5-2
ensamble de dirección y biela	3-25
ensamble de dirección y biela	3-25
ensamble de la barra cuádruple	3-31
ensamble de la corona dentada	3-6
ensamble de la guía de desechos del sistema de alimentación - frontal izquierdo	11-4
- trasero izquierdo	11-5
- frontal derecho	11-7
- trasero derecho	11-8
ensamble de la guía de desechos del sistema de impulso - frontal	11-14
ensamble de la guía de desechos del sistema de impulso - trasero	11-15
ensamble de la lámpara con extensión	5-8
ensamble de la válvula de bancos de la tbm ...	6-10

e (cont.)

ensamble de la válvula de impulso, banda transportadora 6-8

ensamble de la válvula de retención de la dirección 6-9

ensamble de la válvula de retención de las aspas para polvo 6-11

ensamble de la válvula de retención, aspas para polvo 6-11

ensamble de la válvula de retención, dirección 6-9

ensamble de la válvula del selector 6-5

ensamble de la válvula,
6 bancos 6-10
impulso de la banda transportadora 6-8
selector 6-5

ensamble de las cucharas para polvo 3-9

ensamble de las paletas para polvo 3-10

ensamble de las válvulas de control
..... 6-7, 6-8, 6-9, 6-10, 6-11, 6-12

ensamble del asiento 3-20

ensamble del barreno ajustable 3-30

ensamble del cable 3-19

ensamble del cilindro 10-1, 10-2

ensamble del cilindro de avance, retención 6-12

ensamble del cilindro, retención, avance 6-12

ensamble del detector de gases 5-3

ensamble del distribuidor de caudal 6-6

ensamble del distribuidor de engranes 6-6

ensamble del filtro 6-4

ensamble del filtro de triple abastecimiento de la tbm 6-3

ensamble del filtro, triple abastecimiento de la tbm 6-3

ensamble del motor 3-13

ensamble del motor de impulso y el rodillo 11-17

ensamble del rodillo de empuje 3-12, 3-16

ensamble del rodillo del tambor 3-8

ensamble del rodillo del tambor común 3-7

ensamble del rodillo frontal 11-6

ensamble del rodillo tensor 3-14, 11-12

ensamble del sello y puerta del mamparo 3-5

ensamble del sistema de alimentación 11-3

ensamble del sistema de extensión 11-9

ensamble del sistema de impulso 11-13

ensamble del sistema eléctrico 5-1

ensamble del suelo 3-27

ensamble del tambor de aspas para polvo 3-21

ensamble del tambor frontal y de impulso 3-2

ensamble del tambor interno 3-3

ensamble del tambor medio 3-17

ensamble estándar de avance del tambor 3-11

ensamble final 3-1

ensamble,
asiento 3-20
cable 3-19
cilindro de avance, retención 6-12
descarga y alivio de la banda transportadora 6-7

e (cont.)

cilindro 10-1, 10-2

distribuidor de caudal 6-6

filtro 6-4

filtro de triple abastecimiento de la tbm 6-3

final 3-1

motor 3-13

suelo 3-27

válvula de 6 bancos 6-10

válvula de impulso de la banda transportadora 6-8

válvula de retención de las aspas para polvo 6-11

válvula de retención de la dirección 6-9

válvula del selector 6-5

estructura soldada del tambor interno 3-4

etiquetas Sección 2

etiquetas de la banda transportadora 2-5

etiquetas de la base del láser 2-6

etiquetas de la caja del cabezal 2-7

etiquetas de la tuneladora,
lado izquierdo 2-1
lado derecho 2-3

etiquetas, tuneladora 2-1, 2-3

g

guía de desechos
- ensamble frontal 11-10
- ensamble trasero 11-11

guía, desechos - ensamble frontal 11-10

guía, desechos - ensamble trasero 11-11

i

impulso, motor de la banda transportadora 8-3

impulso, motor de la tbm 8-1

impulso, válvula de control de la banda transportadora 7-2, 7-4

índice numérico 13-1

índice numérico 13-1

información general Sección 1

información general Sección 1
tuneladora 1-1

información general, tuneladora 1-1

introducción i

l

lámpara con extensión, ensamble 5-8

láser, base 3-32

láser, etiquetas de la base 2-6

m

motor de impulso de la tbm 8-1

motor de impulso y rodillo, ensamble 11-17

motor de impulso, tbm 8-1

motor, impulso de la banda transportadora 8-3

motor, unidad de elevación de la banda transportadora 8-2

motores Sección 8

p

paletas para polvo, ensamble 3-10
 paquete de calibración de gas 5-4
 partes estructurales Sección 3
 partes, ubicación i
 plataforma de transporte 3-28
 polvo,
 ensamble del aspa hidráulica (en sentido
 contrario a las manecillas del reloj) 3-23
 ensamble del aspa hidráulica (en el
 sentido de las manecillas del reloj) 3-22

r

rodillo,
 ensamble del tambor 3-8
 ensamble frontal 11-6
 ensamble del rodillo tensor 3-14, 11-12
 ensamble del rodillo de empuje 3-12, 3-16

s

sello y puerta del mamparo, ensamble 3-5
 sistema de alimentación, ensamble 11-3
 sistema de alimentación, ensamble de la
 guía de desechos
 - frontal izquierdo 11-4
 - trasero izquierdo 11-5
 - frontal derecho 11-7
 - trasero derecho 11-8
 sistema de extensión, ensamble 11-9
 sistema de impulso, ensamble 11-13
 sistema eléctrico Sección 5
 sistema eléctrico, ensamble 5-1
 sistema hidráulico Sección 6
 sistema, ensamble de la guía de desechos -
 frontal 11-14
 sistema, ensamble de la guía de desechos -
 trasera 11-15

t

Tablero de medidores 1-3
 tablero, medidores 1-3
 tambor común, ensamble del rodillo 3-7
 tambor frontal y de impulso, ensamble 3-2
 tambor interno, ensamble 3-3
 tambor interno, estructura soldada 3-4
 tambor interno, válvulas de control 7-3
 tambor medio, ensamble 3-17
 tuneladora, información general 1-1
 ubicación de las partes i
 unidad de elevación de la banda
 transportadora, ensamble 3-18
 unidad de elevación de la banda
 transportadora, motor 8-2

v

válvula de aguja 7-6
 válvula de control de caudal 7-2, 7-3

v (cont.)

válvula de control de la tbm 1-3
 válvula de control de la tbm 7-8
 válvula de control, impulso de la banda
 transportadora 7-1
 válvula de control, tbm 1-3
 válvula de dirección 7-4
 válvula de motor 7-9
 válvula de retención operada por piloto, un solo 7-5
 válvula de retención operada por un solo
 piloto 7-5
 válvula de retención, operada por un solo
 piloto 7-5
 válvula,
 control de la banda transportadora 7-7
 control de impulso de la banda
 transportadora 7-1
 control de caudal 7-2, 7-3
 motor 7-9
 aguja 7-6
 retención operada por un solo piloto 7-5
 dirección 7-4
 control de la tbm 7-8
 válvulas Sección 7
 válvulas de control del tambor interno 7-3
 válvulas de control, ensamble
 6-7, 6-8, 6-9, 6-10, 6-11, 6-12
 varios / bandas transportadoras Sección 11

NOTAS



Índice numérico

NO. PARTE	NO. PÁGINA	NO. PARTE	NO. PÁGINA	NO. PARTE	NO. PÁGINA
001151P01	3-6	002269P01	11-2	006068A00	3-32
001229A01	3-14	002386P04	11-6	006510A00	3-3
001231A01	3-13	002624P00	3-10	006510A00	3-9
001231A01	3-14	002624P00	3-30	006825P01	3-11
001243P01	10-1	002824A01	11-13	006825P01	3-15
001245P00	10-1	002856P00	10-3	007158P00	3-25
001245P00	10-2	0029828P1	6-2	007239P00	3-22
001296A02	3-11	002995P04	3-13	007239P00	3-23
001296A02	3-12	003640P00	3-25	007240P00	3-22
001296A02	3-15	003660A01	3-18	007240P00	3-23
001296A02	3-16	003661P00	3-18	007332P00	3-13
001320P00	3-13	003924P00	3-4	007407P00	10-3
001328A00	3-11	004124P01	3-29	007412P00	10-3
001328A00	3-15	004124P01	3-31	007413P00	3-26
001341A00	11-12	004500A04	6-2	007645P00	11-12
001496P00	11-3	004500A04	6-3	007646P00	11-12
001679P00	3-29	004500A04	6-4	007908P00	3-25
001887P00	3-11	004666A00	3-4	007910A00	3-25
001887P00	3-15	004782P00	3-29	007965A01	6-4
001906A00	3-11	004783P01	3-29	007966P01	6-4
001906A00	3-15	005436A00	11-3	007968A00	6-2
001922P01	3-14	005851P01	3-25	008035A00	3-25
002036P00	11-2	005852P01	3-25	008036P00	3-25
002036P00	11-2	005866F	3-32	008190A00	6-4
002082A01	3-7	005868P00	10-3	008289A00	3-13
002209P00	3-29	005912P00	3-26	009183P01	3-6
002225P	3-2	006025A00	3-32	009588A00	3-2
002243P00	3-11	006034A00	3-32	009981A00	3-5
002243P00	3-15	006039A00	3-32	009987P00	3-5
002261A00	3-11	006040A00	3-32	009992A01	3-17
002261A00	3-15	006044A00	3-32	009992A01	3-20
002269P01	11-2	006047A00	3-32	009993P00	3-20

Índice numérico

NO. PARTE	NO. PÁGINA	NO. PARTE	NO. PÁGINA	NO. PARTE	NO. PÁGINA
009994P00	3-20	013814A00	3-2	025222P	3-2
009995P00	3-20	013814A00	3-13	025223P	3-2
010129P00	6-6	014194P01	3-30	025249P	3-29
010716P00	3-5	014195A00	3-30	025354P01	3-11
010737A02	3-11	014600A00	3-21	025354P01	3-15
010740P01	3-12	014600A00	3-22	025356P00	3-11
010740P01	3-16	014601A00	3-22	025356P00	3-15
010741P00	3-12	014601A00	3-23	026140A	3-2
010741P00	3-16	014602A00	3-22	026140A	3-11
010742P00	3-15	014603A00	3-22	026140A	6-2
010744A02	3-15	014603A00	3-23	026145A	3-2
010747A00	3-11	014603A00	10-2	026145A	3-15
010747A00	3-15	014604P00	10-2	026150A	3-31
010747A00	6-2	014605P00	10-2	026154A	3-29
010747A00	10-1	014606A01	3-22	026435A	3-3
010748A00	10-1	014606A01	3-23	026435A	3-7
010748A00	10-2	014617A00	3-21	027109A00	11-6
010864P00	10-1	014617A00	3-23	027113P00	3-18
010864P00	10-2	014618A00	3-23	027130P00	11-6
010865P00	10-1	016400A	3-1	027131A00	11-13
011583P00	3-22	016400A	5-1	027131A00	11-14
011583P00	3-23	016401A	5-1	027132P00	11-14
011701A00	10-3	016401A	5-3	027132P00	11-15
011703A00	10-3	016402A	5-1	027133P00	11-14
011704P00	10-3	016402A	5-6	027133P00	11-15
011709A00	10-3	016403A	5-3	027134A00	11-9
011713P00	10-3	016404A	5-1	027134A00	11-10
011805P00	3-8	016404A	5-2	027135P00	11-7
011807P00	3-4	016405P	5-2	027135P00	11-8
011808P00	3-7	016406P	5-6	027135P00	11-10
011809P00	3-7	016409A	5-1	027135P00	11-11
011845A00	3-7	016410A	5-1	027136P00	11-7
011845A00	3-8	016412P	5-6	027136P00	11-8
011846P00	3-8	016415A	5-1	027136P00	11-10
012609A01	3-17	016415A	5-8	027136P00	11-11
012609A01	3-18	016416A	5-8	027137A00	11-3
012609A01	6-2	019378A00	3-20	027137A00	11-4
012765A01	3-18	019382P00	3-20	027138P00	11-4
012785A00	3-18	023524P00	11-9	027138P00	11-5
012790A00	3-18	023524P00	11-13	027139P00	11-4
012795A00	3-19	023534P00	5-2	027139P00	11-5
012795A00	3-18	024122P00	3-31	027140P00	11-4
012798A00	3-18	025083P	3-31	027140P00	11-5

Índice numérico

NO. PARTE	NO. PÁGINA	NO. PARTE	NO. PÁGINA	NO. PARTE	NO. PÁGINA
027144P00	11-2	027314A00	11-2	029611A	3-2
027216P00	11-4	027314A00	11-9	029620A	3-17
027216P00	11-5	027333P00	11-18	029621A	10-3
027216P00	11-7	027335A00	11-18	029630A	3-3
027216P00	11-8	027336P00	11-2	029630A	3-4
027216P00	11-10	027336P00	11-2	029635A	3-2
027216P00	11-11	027339P00	11-2	029635A	3-3
027217P00	11-7	027340A00	11-6	029636A	3-1
027217P00	11-8	027343P00	11-6	029636A	3-27
027217P00	11-10	027345P00	11-9	029640A	3-1
027217P00	11-11	027345P00	11-13	029640A	3-2
027218P00	11-14	027346P00	11-3	029645A	3-25
027218P00	11-15	027347A00	11-6	029645A	6-2
027219A00	11-13	027369P	11-17	029645A	10-3
027219A00	11-15	027374P	11-17	029650A	3-1
027221A00	11-3	027415A00	11-17	029650A	3-25
027221A00	11-5	027420A00	11-13	029651A	3-25
027247P00	11-14	027420A00	11-17	029652P	3-25
027247P00	11-15	027425A00	11-2	029653P	3-25
027248P00	11-4	027425A00	11-13	029656P	3-25
027248P00	11-5	027451A00	11-13	029657P	3-25
027249P00	11-7	027456A	11-2	029658P	3-25
027249P00	11-8	027456A	11-9	029659P	3-25
027249P00	11-10	027457A	11-9	029660P	3-25
027249P00	11-11	027461A	11-9	029661P	3-25
027265A00	11-3	027461A	11-10	029673A	3-4
027265A00	11-7	027462A	11-9	029673A	3-5
027266A00	11-3	027462A	11-11	029674P	3-5
027266A00	11-8	027463P	11-10	029675P	3-5
027267A00	11-9	027463P	11-11	029676A	3-4
027267A00	11-11	027464P	11-10	029680P	3-10
027302A00	11-3	027464P	11-11	029681A	3-3
027303A00	11-9	027465A	11-18	029681A	3-10
027306A00	11-17	027467P	11-10	029682A	3-3
027307A00	11-3	027467P	11-11	029682A	3-6
027307A00	11-6	027468P	11-10	029698P	3-31
027308A00	11-2	027468P	11-11	029700A	3-1
027309A00	11-2	027470A	11-17	029700A	3-29
027309A00	11-2	029601P	3-6	029701A	3-29
027311A00	11-2	029607P	3-4	029702A	3-29
027311A00	11-12	029608P	3-4	029702A	3-31
027313A00	11-2	029609P	3-5	029709P	3-29
027313A00	11-3	029610P	3-6	029710P	3-29

Índice numérico

NO. PARTE	NO. PÁGINA	NO. PARTE	NO. PÁGINA	NO. PARTE	NO. PÁGINA
029711A	3-1	1250-452	11-2	P0001-04-003	11-3
029711A	3-31	1250-470	2-4	P0001-04-003	11-7
029712A	3-31	1250-470	5-6	P0001-04-003	11-8
029713A	3-30	1250-471	2-4	P0001-04-003	11-9
029714A	3-29	1250-471	5-6	P0001-04-003	11-10
029714A	3-30	1250-474	2-4	P0001-04-003	11-11
029715A	3-31	1250-474	5-6	P0001-04-003	11-13
029751A	3-1	1250-475	2-4	P0001-04-003	11-14
029761P	3-29	1250-475	5-6	P0001-04-003	11-15
029762P	3-29	1250-478	2-4	P0001-04-004	3-10
029765A	3-1	1250-478	5-6	P0001-04-004	3-27
029785A	3-1	1250-532a	2-2	P0001-04-005	3-30
029785A	3-17	1250-544	2-5	P0001-04-005	11-18
029786A	3-1	1250-544	2-6	P0001-05-003	11-2
029788A	3-1	1250-544	2-7	P0001-05-004	3-20
029788A	6-2	1250-547	2-5	P0001-06-002	5-2
029796A	3-21	1250-547	2-6	P0001-06-002	5-3
029805A	3-1	1250-547	2-7	P0001-06-002	11-9
029805A	3-21	1250-562	2-2	P0001-06-003	3-9
029825A	6-3	1250-562	2-4	P0001-06-003	3-13
029829P	6-2	1250-573	2-2	P0001-06-003	11-2
029829P	6-2	1250-577	2-5	P0001-06-003	11-6
029830P	6-2	1250-581	2-2	P0001-06-003	11-13
029832P	6-2	1250-650	2-2	P0001-06-003	11-17
029887A	6-12	1250-749	2-6	P0001-06-004	3-7
029890A	6-11	1250-750	2-5	P0001-06-004	3-27
029891A	6-9	1250-837	2-4	P0001-06-004	11-2
029894A	6-10	1250-859	2-2	P0001-06-005	3-5
029895A	6-6	1250-880	2-2	P0001-06-008	11-2
029896A	6-5	1250-880-29800	2-4	P0001-07-004	11-2
029897A	6-8	1250-910	2-2	P0001-07-007	3-15
029899A	6-7	1250-911	2-2	P0001-07-007	11-17
050006A	5-1	1250-912	2-2	P0001-07-010	3-22
1250-004	2-2	1250-913	2-4	P0001-07-010	3-23
1250-004	2-4	1250-914	2-2	P0001-08-003	3-32
1250-004	2-5	1250-915	2-4	P0001-08-004	3-21
1250-004	11-2	40000-16	2-4	P0001-08-005	3-11
1250-006	2-4	F27450F	11-2	P0001-08-005	3-15
1250-007	2-2	F27455F	11-2	P0001-08-005	3-22
1250-030	2-4	F29800F	3-1	P0001-08-005	3-23
1250-031	2-4	FLS5866F	3-32	P0001-08-005	3-25
1250-098	11-2	P0001-04-002	5-2	P0001-08-005	3-32
1250-447	11-2	P0001-04-002	3-18	P0001-08-005	11-18

Índice numérico

NO. PARTE	NO. PÁGINA	NO. PARTE	NO. PÁGINA	NO. PARTE	NO. PÁGINA
P0001-08-006	3-13	P0007-12-000	3-30	P0040-010	3-13
P0001-08-006	3-30	P0007-16-000	3-15	P0040-012	3-29
P0001-08-007	3-32	P0008-12-000	3-14	P0040-012	3-31
P0001-08-007	6-4	P0011-004C	11-4	P0040-014	3-11
P0001-08-008	3-13	P0011-004C	11-5	P0040-014	3-15
P0001-08-008	3-18	P0011-004C	11-7	P0040-014	3-22
P0001-08-009	3-20	P0011-004C	11-8	P0040-014	3-23
P0001-10-008	3-13	P0011-004C	11-10	P0040-014	10-1
P0001-12-006	3-29	P0011-004C	11-10	P0040-014	10-2
P0001-12-006	3-31	P0011-004C	11-11	P0040-014	3-18
P0001-12-010	3-29	P0011-004C	11-14	P0042-009	11-3
P0001-12-010	3-31	P0011-004C	11-15	P0042-009	11-13
P0001-12-012	3-29	P0011-006A	5-2	P0042-013	11-17
P0001-12-012	3-31	P0011-006A	5-3	P0043-010	5-6
P0002-08-004	3-13	P0011-006A	11-9	P0044-021	3-18
P0003-04-000	3-10	P0011-006A	11-13	P0045-004	3-10
P0003-04-000	3-30	P0013-08-000	3-6	P0045-004	3-27
P0003-04-000	11-2	P0017-08-323	5-2	P0045-004	3-30
P0003-05-000	3-29	P0017-10-324	5-3	P0045-004	5-2
P0003-05-000	3-31	P0020-14-203	3-13	P0045-004	11-3
P0003-06-000	11-2	P0020-14-204	11-2	P0045-004	11-4
P0003-06-000	11-2	P0020-14-204	11-4	P0045-004	11-5
P0003-07-000	3-22	P0020-14-204	11-5	P0045-004	11-7
P0003-07-000	3-23	P0020-14-207	11-2	P0045-004	11-8
P0003-07-000	11-17	P0027B-12MM	5-6	P0045-004	11-9
P0003-08-000	3-20	P0031-03-375NC	5-6	P0045-004	11-9
P0003-08-000	3-22	P0031-06-003	11-17	P0045-004	11-10
P0003-08-000	3-23	P0031-M3-010	5-6	P0045-004	11-14
P0003-08-000	3-30	P0033-06-012	11-17	P0045-004	11-15
P0003-08-000	3-18	P0033-06-016	3-25	P0045-005	3-20
P0003-10-000	3-13	P0033-06-016	10-3	P0045-005	11-2
P0004-05-000	11-2	P0034-06-012	11-3	P0045-006	3-5
P0004-12-000	3-14	P0034-12-014	3-30	P0045-006	3-7
P0004-14-000	3-11	P0035-002	3-29	P0045-006	3-9
P0004-14-000	3-15	P0035-002	3-31	P0045-006	3-13
P0004-14-000	3-22	P0040-004	11-2	P0045-006	3-27
P0004-14-000	3-23	P0040-006	11-2	P0045-006	5-2
P0004-14-000	10-1	P0040-006	11-12	P0045-006	5-3
P0004-14-000	10-2	P0040-006	11-18	P0045-006	11-6
P0004-14-000	3-18	P0040-007	11-17	P0045-006	11-9
P0007-06-000	11-3	P0040-008	3-20	P0045-006	11-12
P0007-06-000	11-9	P0040-008	3-22	P0045-006	11-13
P0007-12-000	3-18	P0040-008	3-23	P0045-006	11-17

Índice numérico

NO. PARTE	NO. PÁGINA	NO. PARTE	NO. PÁGINA	NO. PARTE	NO. PÁGINA
P0045-007	3-22	P0063-001	3-8	P0085-156	6-4
P0045-007	3-23	P0063-001	3-11	P0085-218	3-8
P0045-007	11-2	P0063-001	3-14	P0085-218	3-11
P0045-007	11-6	P0063-001	3-15	P0085-218	3-15
P0045-007	11-17	P0063-001	3-18	P0085-224	10-1
P0045-008	3-11	P0063-001	10-3	P0085-224	10-2
P0045-008	3-13	P0063-001	11-6	P0085-326	10-3
P0045-008	3-15	P0063-001	11-12	P0085-426	10-3
P0045-008	3-21	P0063-001	11-13	P0085C-002	10-1
P0045-008	3-22	P0063-003	3-11	P0085C-002	10-2
P0045-008	3-23	P0063-012	3-14	P0086-001	10-1
P0045-008	3-25	P0065-004	3-8	P0086-001	10-2
P0045-008	3-32	P0065-004	3-12	P0086-005	10-3
P0045-008	6-4	P0065-004	3-16	P0087-004	10-3
P0045-008	11-18	P0065-006	11-6	P0088-012	3-26
P0045-008	3-18	P0065-007	11-12	P0088-153	3-26
P0045-010	3-13	P0065-016	11-18	P0090-005	3-26
P0045-012	3-29	P0065-017	11-2	P0090-005	10-3
P0045-012	3-31	P0065-017	11-2	P0094-003	11-2
P0045-014	3-18	P0065-020	3-14	P0094-003	11-2
P0048-024	3-11	P0065-021	3-14	P0098-010	11-2
P0048-024	3-15	P0065-082	3-18	P0098-010	11-2
P0049-042	10-1	P0065-099	3-8	P0100-004A	11-2
P0049-042	10-2	P0065-100	3-8	P0100-004B	11-2
P0050-011	3-29	P0066-003	3-18	P0106-002	3-18
P0050-026	3-29	P0066-036	3-13	P0113-001	3-20
P0050-030	3-29	P0067-011	11-2	P0113-001A	3-20
P0050-044A	3-31	P0067-042	11-2	P0200-104	6-2
P0051-020	3-31	P0070-024	3-18	P0300-001	6-7
P0053-026	5-1	P0073-001	3-19	P0300-009	5-3
P0053-026	5-8	P0075-002	3-19	P0300-012	5-3
P0053-026A	5-1	P0078-002	11-17	P0300-022	6-8
P0053-026A	5-8	P0078-005	11-17	P0300-031	6-7
P0054-021	5-6	P0078-008	11-17	P0300-034	6-8
P0054-068	5-6	P0079-001	3-19	P0300-042	6-5
P0054-069	5-2	P0079-003	11-3	P0300-048	6-6
P0054-087	5-1	P0080-001	10-1	P0300-076	6-7
P0054-090	5-1	P0080-001	10-2	P0300-094	6-6
P0054-167A	5-8	P0084-156	6-4	P0300-107	5-3
P0054-286	5-3	P0084-224	10-1	P0300-108	6-3
P0054-287	5-1	P0084-224	10-2	P0300-117	6-8
P0055-123	5-2	P0084-426	10-3	P0300-119	6-7
P0063-001	3-2	P0085-134	10-3	P0300-121	6-7

Índice numérico

NO. PARTE	NO. PÁGINA	NO. PARTE	NO. PÁGINA	NO. PARTE	NO. PÁGINA
P0300-121	6-11	P0302-111B	7-2	P0304-107A	8-1
P0300-121	6-12	P0302-111C	7-2	P0304-123	3-13
P0300-123	6-5	P0302-112	4-1	P0304-123	6-2
P0300-123	6-10	P0302-112	6-2	P0304-123	8-1
P0300-125	6-10	P0302-112	7-3	P0304-131	6-2
P0300-130	6-9	P0302-112A	7-3	P0304-131	8-2
P0300-130	6-10	P0302-112B	7-3	P0304-131	3-18
P0300-131	6-9	P0302-112C	7-3	P0304-132	3-18
P0300-132	6-9	P0302-118	4-1	P0304-157	8-3
P0300-138	6-11	P0302-118	6-2	P0304-157	11-17
P0300-144	6-2	P0302-118	6-5	P0309-121	6-2
P0300-146	6-6	P0302-118	7-4	P0309-121	6-3
P0300-148	6-6	P0302-118A	7-4	P0309-121	6-4
P0300-149	6-9	P0302-118B	7-4	P0310-251	5-2
P0300-159	6-3	P0302-118C	7-4	P0310-266	5-4
P0300-174	6-10	P0302-118C	7-8	P0310-283A	5-3
P0300-179	6-3	P0302-118E	7-4	P0310-283B	5-3
P0300-179	6-7	P0302-118F	7-4	P0310-284D	5-3
P0300-192	6-5	P0302-144	6-2	P0310-284E	5-3
P0300-192	6-9	P0302-144	6-6	P0310-285A	5-6
P0300-192	6-11	P0302-154	6-2	P0310-286A	5-2
P0300-210	6-6	P0302-154	6-11	P0310-286B	5-2
P0300-214	6-7	P0302-154	6-12	P0310-286B	5-2
P0300-215	6-7	P0302-154	7-5	P0310-287D	5-2
P0300-233	6-6	P0302-167	6-2	P0310-390A	5-6
P0300-274	6-5	P0302-167	7-6	P0310-390B	5-6
P0300-274	6-7	P0302-169	4-1	P0310-579	5-6
P0301-100	6-2	P0302-183	6-7	P0310-582	5-6
P0301-108	6-2	P0302-252	4-1	P0310-701	5-6
P0301-108	6-4	P0302-252	6-2	P0310-712	5-6
P0302-101	6-2	P0302-252	7-7	P0310-713	5-6
P0302-101	6-7	P0302-260	4-1	P0311-018	5-6
P0302-103	6-2	P0302-260	6-2	P0311-032	5-6
P0302-103	6-7	P0302-260	6-10	P0311-041	5-6
P0302-104	6-2	P0302-260	7-8	P0311-121	5-2
P0302-104	6-9	P0302-499	6-2	P0311-121	5-6
P0302-109	6-2	P0302-499	7-9	P0313-044	5-6
P0302-109	6-8	P0303-163	6-2	P0313-049	5-6
P0302-109	7-1	P0303-163	6-6		
P0302-109A	7-1	P0303-163	9-1		
P0302-111	4-1	P0303-163B	9-1		
P0302-111	6-2	P0303-163D	9-1		
P0302-111	7-2	P0304-107	8-1		

NOTAS